

BVTS - термостатические клапаны для котлов на биомассе

Клапан BVTS предназначен для систем защиты твердотопливных котлов, печей и систем солнечного нагрева. Клапан имеет две функции.

Защита от перегрева. Если температура воды превысит 95° С, клапан откроется, и произойдет сброс горячей воды из котла или встроенного теплообменника.

Защита от обратного горения. Если температура в системе подачи топлива поднимается выше 95° С, клапан открывается и подает воду для тушения огня.

- Клапан прямого действия обеспечивает энергонезависимость
- Открывается при повышении температуры датчика.
- Возможна установка на входе холодной воды в котел или на выходе горячей воды из котла.
- Возможна установка в любых положениях.
- Латунь и другие материалы, контактирующие со средой, пригодны для использования в системах питьевой воды.
- Встроенная в корпус система настройки клапана, устраняет опасность несанкционированного изменения настроек.
- Двойной сильфон обеспечивает безотказную работу клапана.
- Армированная капиллярная трубка защищена от внешних воздействий.
- Компактная конструкция позволяет экономить пространство.

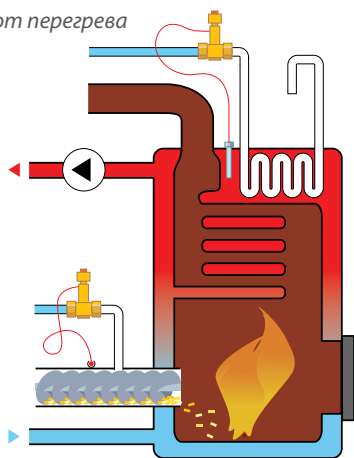


Применение в твердотопливных котлах

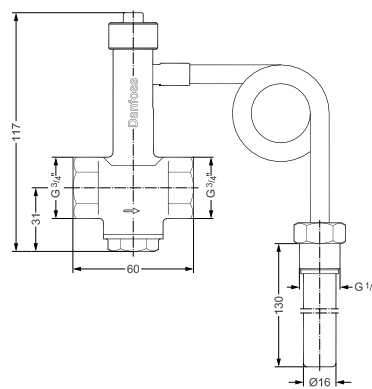
Размеры и вес

Защита от перегрева

Защита от обратного горения



Вес (прибл.): 0,7 кг



Все размеры в миллиметрах



Термостатические клапаны BVTS

Тип	Kv м3/ч	Длина капиллярной трубки, м	Макс. рабочее давление бар	Размер датчика (Ø x L) мм	Температура среды °С	Код для заказа
BVTS	2,6	1,3	10	14,5 x 130	5 → 110	003N3300
BVTS	2,6	4	10	14,5 x 130	5 → 110	003N3301

Температура открытия: 95° С. За более подробной информацией обращайтесь в компанию Danfoss.

Архангельск (8182)63-90-72
Астана (7172)727-132
Астрахань (8512)99-46-04
Барнаул (3852)73-04-60
Белгород (4722)40-23-64
Брянск (4832)59-03-52
Владивосток (423)249-28-31
Волгоград (844)278-03-48
Вологда (8172)26-41-59
Воронеж (473)204-51-73
Екатеринбург (343)384-55-89

Иваново (4932)77-34-06
Ижевск (3412)26-03-58
Казань (843)206-01-48
Калининград (4012)72-03-81
Калуга (4842)92-23-67
Кемерово (3842)65-04-62
Киров (8332)68-02-04
Краснодар (861)203-40-90
Красноярск (391)204-63-61
Курск (4712)77-13-04
Липецк (4742)52-20-81

Магнитогорск (3519)55-03-13
Москва (495)268-04-70
Мурманск (8152)59-64-93
Набережные Челны (8552)20-53-41
Нижний Новгород (831)429-08-12
Новокузнецк (3843)20-46-81
Новосибирск (383)227-86-73
Омск (3812)21-46-40
Орел (4862)44-53-42
Оренбург (3532)37-68-04
Пенза (8412)22-31-16

Пермь (342)205-81-47
Ростов-на-Дону (863)308-18-15
Рязань (4912)46-61-64
Самара (846)206-03-16
Санкт-Петербург (812)309-46-40
Саратов (845)249-38-78
Севастополь (8692)22-31-93
Симферополь (3652)67-13-56
Смоленск (4812)29-41-54
Сочи (862)225-72-31
Ставрополь (8652)20-65-13

Сургут (3462)77-98-35
Тверь (4822)63-31-35
Томск (3822)98-41-53
Тула (4872)74-02-29
Тюмень (3452)66-21-18
Ульяновск (8422)24-23-59
Уфа (347)229-48-12
Хабаровск (4212)92-98-04
Челябинск (351)202-03-61
Череповец (8202)49-02-64
Ярославль (4852)69-52-93

Киргизия (996)312-96-26-47 Казахстан (772)734-952-31 Таджикистан (992)427-82-92-69