

Клапаны — регуляторы перепада давлений DPR (P_y 25)

— с переменной настройкой для подающего и обратного трубопроводов

Техническое описание

Описание и область применения



Регулятор DPR – моноблочный регулятор прямого действия для поддержания постоянного перепада давлений, применяется преимущественно в системах централизованного теплоснабжения.

Регулятор состоит из регулирующего клапана и регулирующего блока с одной регулирующей диафрагмой и рукояткой для установки требуемого перепада давлений.

Клапан регулятора закрывается при превышении установленной величины перепада давлений.

Основные характеристики:

- $D_y = 15-50$ мм;
- $P_y = 25$ бар;
- $K_{vs} = 0,4-25$ м³/ч;
- диапазоны настройки перепада давлений для регулятора DPR: $\Delta P_{рег.} = 0,2-1, 0,3-2$ бар;
- температура регулируемой среды (вода или 30% водный раствор гликоля) $T: 2-150$ °C;
- присоединение к трубопроводу:
 - резьбовое (наружная резьба) — через резьбовые, приварные или фланцевые фитинги;
 - фланцевое.

Номенклатура и коды для оформления заказа

Пример заказа 1

Клапан — регулятор перепада давлений для обратного трубопровода

$D_y = 15$ мм, $K_{vs} = 1,6$ м³/ч, $P_y = 25$ бар, $\Delta P_{рег.} = 0,2-1$ бар, $T_{макс.} = 150$ °C с приварными присоединительными фитингами:

- клапан-регулятор DPR $D_y = 15$ мм, кодированный номер **003Н6122** — 1 шт.;
- импульсная трубка AV R¹/₈”, кодированный номер **003Н6852** — 1 компл. (второй импульс давления передается по встроенной в регулятор импульсной трубке);
- приварные фитинги, кодированный номер **003Н6908** — 1 компл.

Клапан — регулятор DPR для обратного трубопровода

| Эскиз | D_y , мм | K_{vs} , м ³ /ч | Присоединение | Диапазон настройки $\Delta P_{рег.}$ бар | Кодовый номер | Диапазон настройки $\Delta P_{рег.}$ бар | Кодовый номер | | |
|-------|------------|---|---|--|---------------|--|---------------|------|----------|
| | 15 | 0,4 | Цилиндрическая наружная трубная резьба по ISO 228/1 | G 3/4 A | 0,2-1,0 | 0,3-2,0 | 003Н6174 | | |
| | | 1,0 | | | | | 003Н6175 | | |
| | | 1,6 | | | | | 003Н6122 | | |
| | | 2,5 | | | | | 003Н6123 | | |
| | | 4,0 | | | | | 003Н6124 | | |
| | | 6,3 | | | | | 003Н6125 | | |
| 20 | 6,3 | Фланцы, P _y 25, по EN 1092-2 | G 1 A | 0,2-1,0 | 0,3-2,0 | 003Н6126 | | | |
| 25 | 8,0 | | | | | 003Н6127 | | | |
| 15 | 4,0 | | | | | 003Н6128 | | | |
| 20 | 6,3 | | | | | 003Н6129 | | | |
| 25 | 8,0 | | | | | 003Н6130 | | | |
| 32 | 12,5 | | | | | 003Н6131 | | | |
| 40 | 20 | 003Н6132 | G 1 1/4 A | 0,2-1,0 | 0,3-2,0 | 003Н6137 | | | |
| 50 | 25 | | | | | 003Н6138 | | | |
| | 15 | 4,0 | Фланцы, P _y 25, по EN 1092-2 | 0,2-1,0 | 0,3-2,0 | 0,3-2,0 | 003Н6139 | | |
| | | | | | | | 20 | 6,3 | 003Н6140 |
| | | | | | | | 25 | 8,0 | 003Н6141 |
| | | | | | | | 32 | 12,5 | 003Н6142 |
| | | | | | | | 40 | 20 | 003Н6143 |
| | | | | | | | 50 | 25 | 003Н6143 |

Примечание. Другие версии регулятора поставляются по спецзаказу.

Клапаны-регуляторы DPR поставляются в виде моноблока, включая встроенную импульсную трубку между клапаном и диафрагменным элементом (у регуляторов для подающего трубопровода с фланцевым клапаном $D_y = 15-25$ мм — без встроенной трубки). В комплект поставки регуляторов не входят внешние импульсные трубки AV и присоединительные фитинги (для регуляторов с резьбовым клапаном), которые следует заказывать дополнительно.

Архангельск (8182)63-90-72
Астана (7172)727-132
Астрахань (8512)99-46-04
Барнаул (3852)73-04-60
Белгород (4722)40-23-64
Брянск (4832)59-03-52
Владивосток (423)249-28-31
Волгоград (844)278-03-48
Вологда (8172)26-41-59
Воронеж (473)204-51-73
Екатеринбург (343)384-55-89

Иваново (4932)77-34-06
Ижевск (3412)26-03-58
Казань (843)206-01-48
Калининград (4012)72-03-81
Калуга (4842)92-23-67
Кемерово (3842)65-04-62
Киров (8332)68-02-04
Краснодар (861)203-40-90
Красноярск (391)204-63-61
Курск (4712)77-13-04
Липецк (4742)52-20-81

Магнитогорск (3519)55-03-13
Москва (495)268-04-70
Мурманск (8152)59-64-93
Набережные Челны (8552)20-53-41
Нижегород (831)429-08-12
Новокузнецк (3843)20-46-81
Новосибирск (383)227-86-73
Омск (3812)21-46-40
Орел (4862)44-53-42
Оренбург (3532)37-68-04
Пенза (8412)22-31-16

Пермь (342)205-81-47
Ростов-на-Дону (863)308-18-15
Рязань (4912)46-61-64
Самара (846)206-03-16
Санкт-Петербург (812)309-46-40
Саратов (845)249-38-78
Севастополь (8692)22-31-93
Симферополь (3652)67-13-56
Смоленск (4812)29-41-54
Сочи (862)225-72-31
Ставрополь (8652)20-65-13

Сургут (3462)77-98-35
Тверь (4822)63-31-35
Томск (3822)98-41-53
Тула (4872)74-02-29
Тюмень (3452)66-21-18
Ульяновск (8422)24-23-59
Уфа (347)229-48-12
Хабаровск (4212)92-98-04
Челябинск (351)202-03-61
Череповец (8202)49-02-64
Ярославль (4852)69-52-93

Киргизия (996)312-96-26-47 Казахстан (772)734-952-31 Таджикистан (992)427-82-92-69

Номенклатура и коды для оформления заказа (продолжение)

Пример заказа 2

Регулятор перепада давлений для подающего трубопровода
 $D_y = 15$ мм, $K_{vs} = 4$ м³/ч,
 $P_y = 25$ бар, $\Delta P_{рег.} = 0,2-1$ бар,
 $T_{макс.} = 150$ °С с фланцевыми фитингами:

- клапан-регулятор DPR $D_y = 15$ мм, кодový номер **003H6102** — 1 шт.;
- импульсная трубка AV R $\frac{1}{8}$ " , кодový номер **003H6852** — 2 компл.

Клапан-регулятор DPR для подающего трубопровода

| Эскиз | D _y мм | K _{vs} м ³ /ч | Присоединение | | Диапазон настройки ΔP _{рег.} , бар | Кодový номер | Диапазон настройки ΔP _{рег.} , бар | Кодový номер | |
|-------|----------------------|---|---|---------|---|-----------------|---|-----------------|-----------|
| | 15 | 0,4 | Цилиндрическая наружная трубная резьба по ISO 228/1 | G ¾ A | 0,2–1,0 | 0,3–2,0 | 0,3–2,0 | 003H6192 | |
| | | 1,0 | | | | | | 003H6193 | |
| | | 1,6 | | | | | | 003H6100 | |
| | | 2,5 | | | | | | 003H6101 | |
| | | 4,0 | | | | | | 003H6102 | |
| | | 6,3 | | | | | | 003H6103 | |
| 20 | 6,3 | Фланцы, P _y 25, по EN 1092-2 | G 1 A | 0,2–1,0 | 0,3–2,0 | 0,3–2,0 | 003H6104 | | |
| 25 | 8,0 | | | | | | G 1¼ A | 003H6105* | |
| | 15 | | | | | | | 4,0 | 003H6106* |
| | 20 | | | | | | | 6,3 | 003H6107* |
| | 25 | | | | | | | 8,0 | 003H6108 |
| | 32 | | | | | | | 12,5 | 003H6109 |
| | 40 | 20 | 003H6110 | | | | | | |
| | 50 | 25 | | | | | 003H6111 | | |

* Без встроенной импульсной трубки (см. пример заказа 2).

Примечание. Другие версии регулятора поставляются по спецзаказу.

Дополнительные принадлежности

| Эскиз | Наименование | D _y мм | Присоединение | Кодový номер |
|-------|---|--|--|-----------------|
| | Приварные присоединительные фитинги | 15 | — | 003H6908 |
| | | 20 | | 003H6909 |
| | | 25 | | 003H6910 |
| | Резьбовые присоединительные фитинги (с наружной резьбой) | 15 | Коническая наружная трубная резьба по EN 10266-1 | R ½" 003H6902 |
| | | 20 | | R ¾" 003H6903 |
| | | 25 | | R 1" 003H6904 |
| | Фланцевые присоединительные фитинги | 15 | Фланцы, P _y 25, по EN 1092-2 | 003H6915 |
| | | 20 | | 003H6916 |
| | | 25 | | 003H6917 |
| | Комплект импульсной трубки AV ** | Состав комплекта: - медная импульсная трубка Ø 6 × 1 мм, L = 1500 мм — 1 шт.; | | R 3/8" 003H6853 |
| | | - компрессионный фитинг для присоединения импульсной трубки Ø 6 × 1 мм к трубопроводу* | | R 1/2" 003H6854 |
| | 10 компрессионных фитингов с ниппелем R 1/8" для присоединения импульсной трубки Ø 6 × 1 мм к трубопроводу | | | 003H6857 |
| | 10 компрессионных фитингов с ниппелем R 3/8" для присоединения импульсной трубки Ø 6 × 1 мм к трубопроводу | | | 003H6858 |
| | 10 компрессионных фитингов с ниппелем R 1/2" для присоединения импульсной трубки Ø 6 × 1 мм к трубопроводу | | | 003H6859 |
| | 10 компрессионных фитингов для присоединения импульсной трубки Ø 6 × 1 мм к штуцеру регулирующего элемента G 1/8" | | | 003H6931 |
| | Запорный кран D _y = 6 мм для отключения импульса давления | | | 003H0276 |

* Компрессионный фитинг состоит из ниппеля, уплотнительного кольца и накидной гайки.

** Для регуляторов с фланцевым клапаном D_y = 15–25 мм, устанавливаемых на подающем трубопроводе, требуется 2 комплекта импульсных трубок AV.

Номенклатура и коды
для оформления заказа
(продолжение)

Запасные детали

| Эскиз | Наименование | D _y мм | K _{vs} м ³ /ч | Кодовый номер | |
|-------|-----------------|----------------------|--------------------------------------|--------------------------------|--------------------------------|
| | | | | DPR для обратн. трубопр. | DPR для подающ. трубопр. |
| | Вставка клапана | 15 | 1,6 | 003H6863 | 003H6871 |
| | | | 2,5 | 003H6864 | 003H6872 |
| | | | 4,0 | 003H6865 | 003H6873 |
| | | 20 | 6,3 | 003H6866 | 003H6874 |
| | | 25 | 8 | 003H6867 | 003H6875 |
| | | 32/40/50 | 12,5/20/25 | 003H6868 | 003H6876 |

| | Наименование | Диапазон (величина) настройки ΔP _{рег.} бар | Кодовый номер | |
|--|--------------|---|--|--------------------------------|
| | | | DPR для обратн. трубопр. | DPR для подающ. трубопр. |
| | | | Регулирующий блок с настроечной рукояткой (DPR) | 0,2–1,0 |
| | | 0,3–2,0 | 003H6830 | 003H6835 |

Технические
характеристики

Клапан

| | | | | | | | | | |
|--|-------------------|---|-----|-----|--------|------------|-------|----|----|
| Условный проход D _y | мм | 15 | 20 | 25 | 32 | 40 | 50 | | |
| Пропускная способность K _{vs} | м ³ /ч | 1,6 | 2,5 | 4,0 | 6,3 | 8,0 | 12,5 | 20 | 25 |
| Коэффициент начала кавитации Z | | ≥ 0,6 | | | ≥ 0,55 | | ≥ 0,5 | | |
| Условное давление P _y | бар | 25 | | | | | | | |
| Макс. перепад давлений на клапане ΔP _{кл.} | бар | 20 | | | | 16 | | | |
| Регулируемая среда | | Вода или 30% водный раствор гликоля | | | | | | | |
| pH регулируемой среды | | 7–10 | | | | | | | |
| Протечка, % от K _{vs} | | 0,02 | | | 0,05 | | | | |
| Температура регулируемой среды T | °C | 2–150 | | | | | | | |
| Присоединение | клапан | С наружной резьбой | | | | С фланцами | | | |
| | фитинги | Приварные или резьбовые (с наружной резьбой) | | | | — | | | |

Материалы

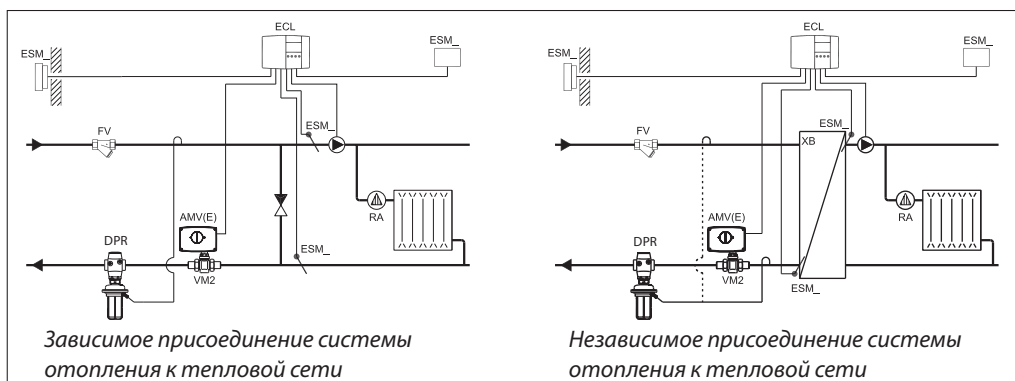
| | | | |
|------------------|-----------|---|---|
| Корпус клапана | резьбовой | Красная бронза CuSn5ZnPb (Rg5) | — |
| | фланцевый | Высокопрочный чугун EN-GJS-400-18-LT (GGG 40.3) | |
| Седло клапана | | Нержавеющая сталь, мат. № 1.4571 | |
| Золотник клапана | | Необесцинковывающаяся латунь CuZn36Pb2As | |
| Уплотнения | | EPDM | |

Регулирующий блок

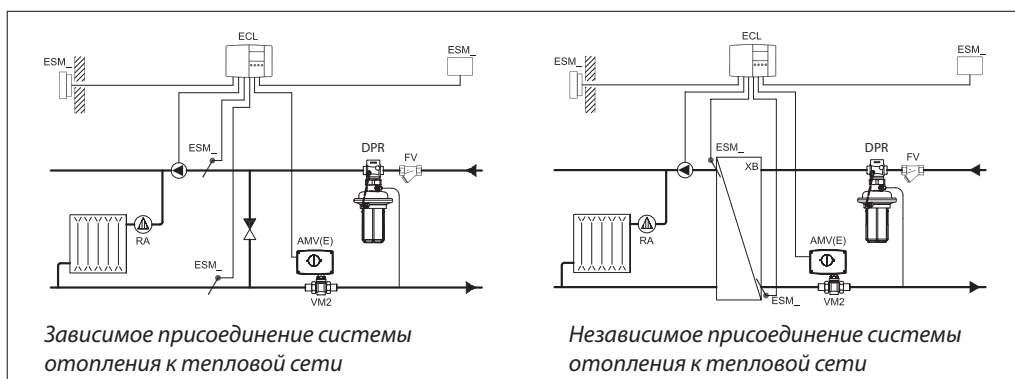
| Тип | | DPR | |
|---|-----------------|--|---------|
| Площадь диафрагмы | см ² | 54 | |
| Условное давление P _y | бар | 25 | |
| Диапазон (величина) настройки перепада давлений ΔP _{рег.} и цвет настроечной пружины | бар | 0,2–1,0 | 0,3–2,0 |
| | | Желтый | Красный |
| Материал | | | |
| Корпус регулирующей диафрагмы | верхняя часть | Нержавеющая сталь, мат. № 1,4301 | |
| | нижняя часть | Необесцинковывающаяся латунь CuZn36Pb2As | |
| Диафрагма | | EPDM | |
| Импульсная трубка | | Медная трубка Ø 6 × 1 мм | |

Примеры применения

Установка регулятора на обратном трубопроводе

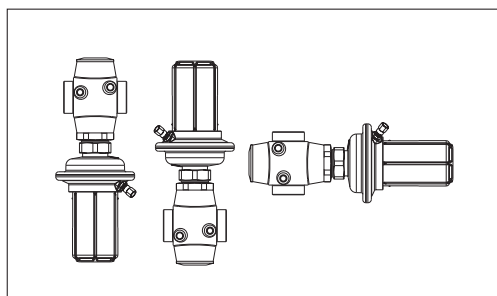


Установка регулятора на подающем трубопроводе

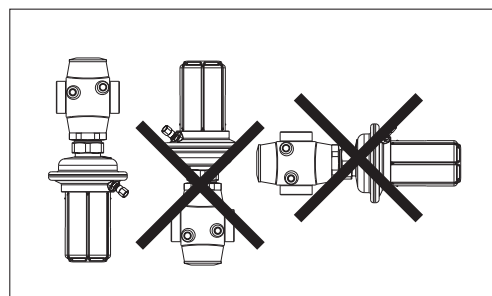


Монтажные положения

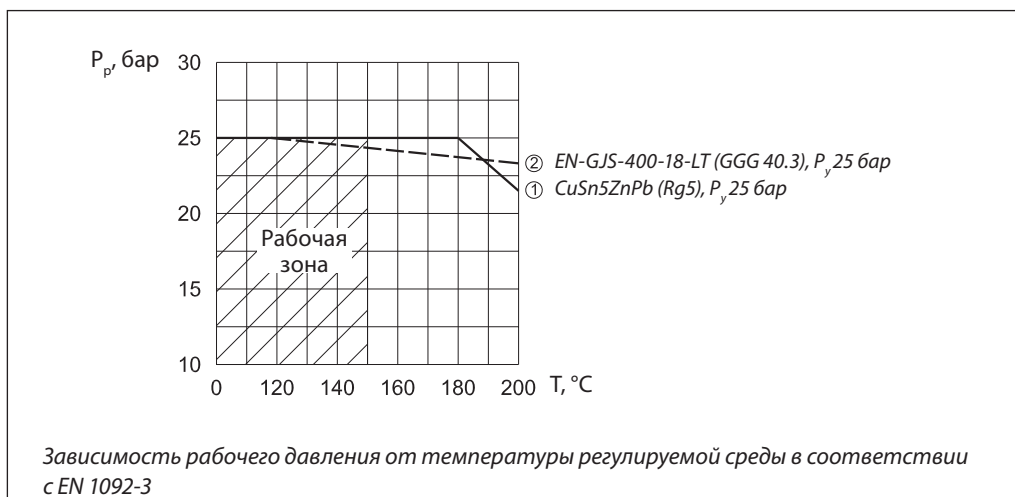
При температуре регулируемой среды до 100 °С регуляторы могут быть установлены в любом положении.



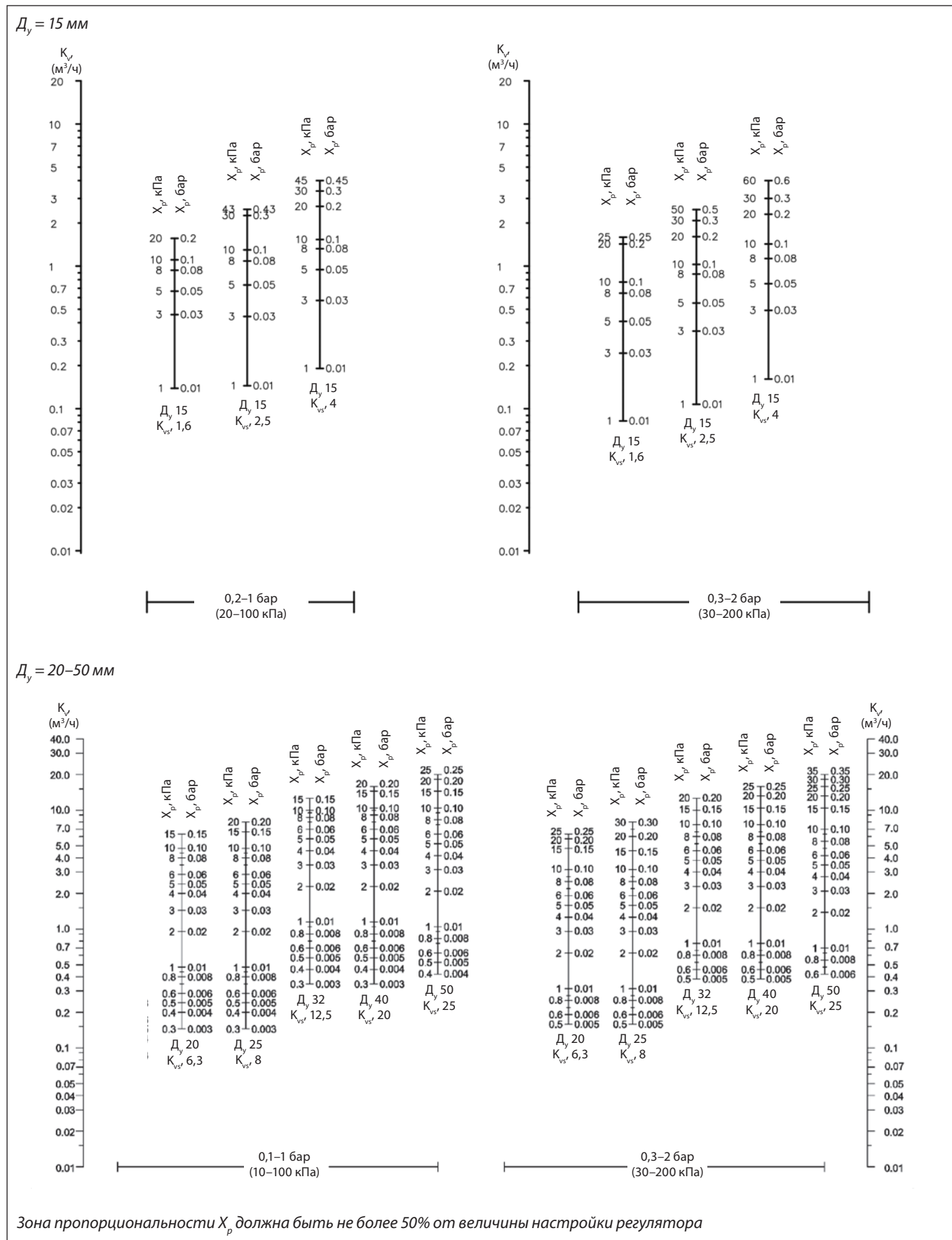
При более высокой температуре среды регуляторы следует устанавливать только на горизонтальном трубопроводе регулирующим блоком вниз.



Условия применения



Номограмма для выбора регуляторов



Примеры выбора регуляторов

Для зависимого присоединения системы отопления к тепловой сети

Пример 1

Требуется выбрать клапан-регулятор DPR для создания постоянного перепада давлений на моторном клапане $\Delta P_{\text{кл.}} = 0,3$ бар (30 кПа) в узле регулирования зависимого присоединения системы отопления к тепловой сети (см. приведенные ниже рисунки).

Исходные данные

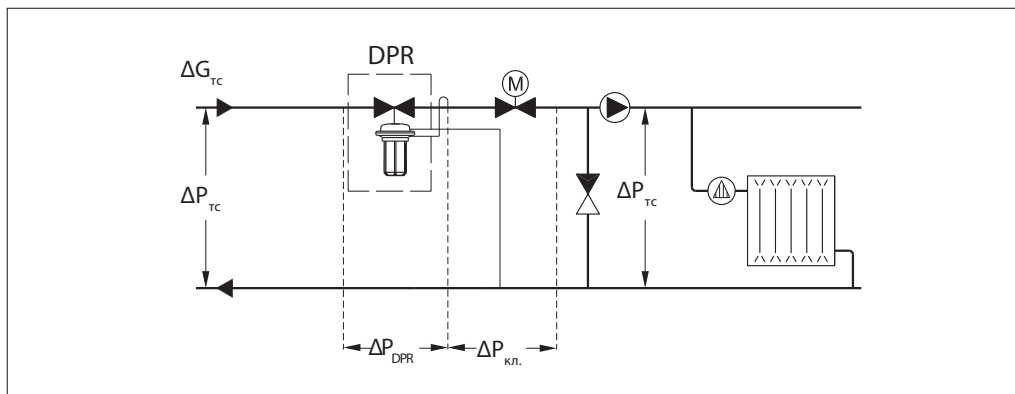
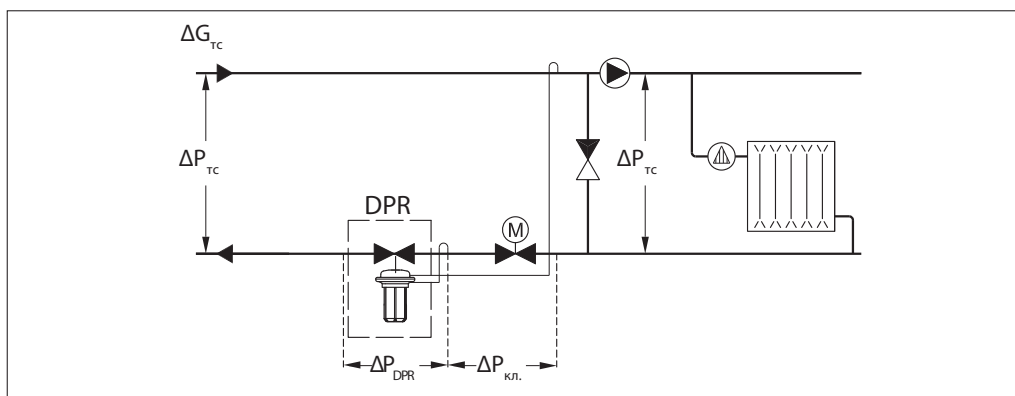
- $G_{\text{ТС}} = 1,2 \text{ м}^3/\text{ч}$.
- $\Delta P_{\text{ТС}} = 0,7$ бар (70 кПа).
- $\Delta P_{\text{кл.}} = 0,3$ бар (30 кПа).
- $\Delta P_{\text{со}} = 0,1$ бар (10 кПа).

Примечание.

1. $\Delta P_{\text{со}}$ компенсируется напором насоса и не влияет на выбор регулятора перепада.
2. Потери давления в трубопроводах, арматуре и др. в данном примере не учитываются.

Решение

1. $\Delta P_{\text{рег.}} = \Delta P_{\text{кл.}} = 0,3$ бар (30 кПа).
2. $\Delta P_{\text{AVP}} = \Delta P_{\text{ТС}} - \Delta P_{\text{кл.}} = 0,7 - 0,3 = 0,4$ бар (40 кПа).
3. $K_v = \frac{G_{\text{ТС}}}{\sqrt{\Delta P_{\text{AVP}}}} = \frac{1,2}{\sqrt{0,4}} = 1,9 \text{ м}^3/\text{ч}$.
4. Рекомендуется принимать к установке регулятор, у которого:
 $K_{\text{vs}} \geq 1,2 \cdot K_v = 1,2 \cdot 1,9 = 2,28 \text{ м}^3/\text{ч}$.
 Из таблиц (стр. 109–110) выбирается регулятор DPR $D_v = 15$ мм, $K_{\text{vs}} = 2,5 \text{ м}^3/\text{ч}$ и $\Delta P_{\text{рег.}} = 0,2\text{--}1$ бар.



Примеры выбора регуляторов
(продолжение)

Для независимого присоединения системы отопления к тепловой сети

Пример 2

Требуется выбрать клапан-регулятор DPR для обеспечения постоянного перепада давлений на моторном клапане $\Delta P_{\text{кл.}} = 0,4$ бар (40 кПа) в узле регулирования независимого присоединения системы отопления к тепловой сети (см. приведенные ниже рисунки).

Исходные данные

- $G_{\text{ТС}} = 1,25 \text{ м}^3/\text{ч}$.
- $\Delta P_{\text{ТС}} = 1 \text{ бар (100 кПа)}$.
- $\Delta P_{\text{ТО}} = 0,05 \text{ бар (5 кПа)}$.
- $\Delta P_{\text{кл.}} = 0,4 \text{ бар (40 кПа)}$.

Примечание. Потери давления в трубопроводах, арматуре и др. в данном примере не учитываются.

Решение

1. $\Delta P_{\text{пер.}} = \Delta P_{\text{ТО}} + \Delta P_{\text{кл.}} = 0,05 + 0,4 = 0,45 \text{ бар (45 кПа)}$.

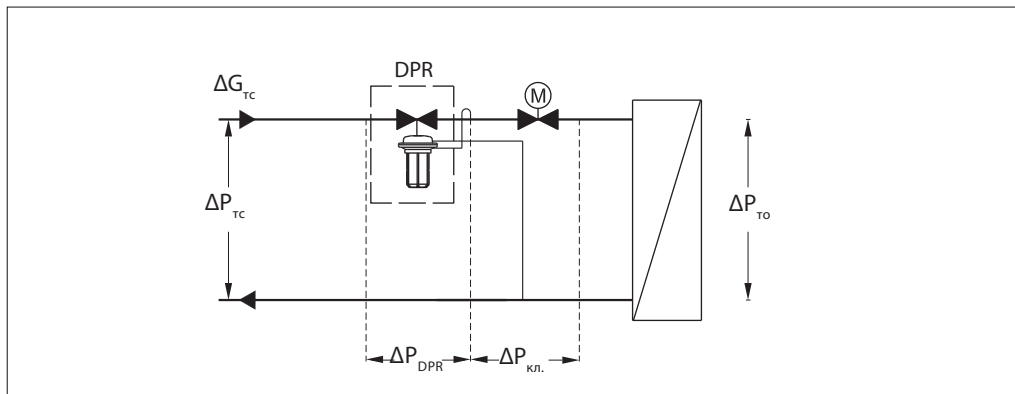
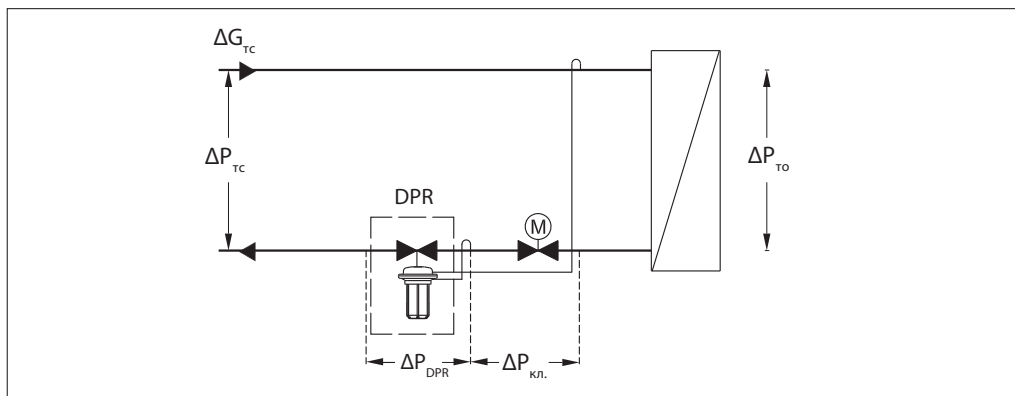
2. $\Delta P_{\text{DPR}} = \Delta P_{\text{ТС}} - \Delta P_{\text{ТО}} - \Delta P_{\text{кл.}} = 1 - 0,05 - 0,4 = 0,55 \text{ бар (55 кПа)}$.

3. $K_v = \frac{G_{\text{ТС}}}{\sqrt{\Delta P_{\text{AVP}}}} = \frac{1,2}{\sqrt{0,55}} = 1,7 \text{ м}^3/\text{ч}$.

4. Рекомендуется принимать к установке регулятор, у которого:

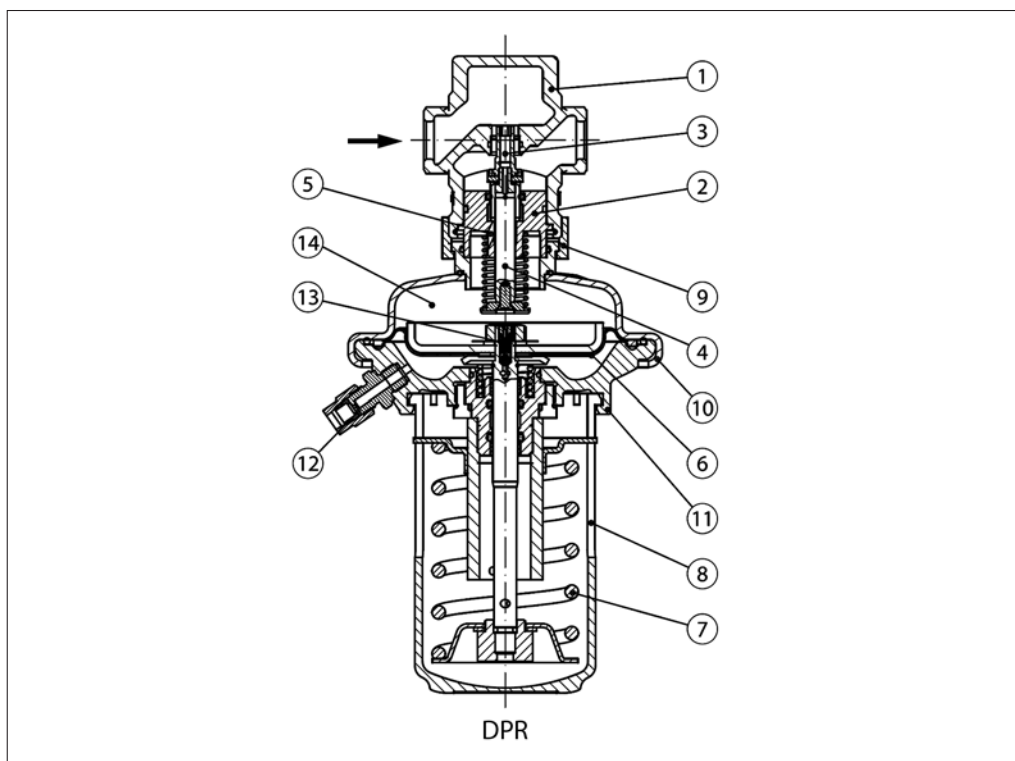
$K_{\text{vs}} \geq 1,2 \cdot K_v = 1,2 \cdot 1,7 = 2,04 \text{ м}^3/\text{ч}$.

Из таблиц (стр. 109–110) выбирается регулятор DPR $D_y = 15 \text{ мм}$, $K_{\text{vs}} = 2,5 \text{ м}^3/\text{ч}$ и $\Delta P_{\text{пер.}} = 0,2\text{--}1 \text{ бар}$.



Устройство

1. Корпус клапана
2. Вставка клапана
3. Разгруженный по давлению золотник клапана
4. Шток клапана
5. Канал импульса давления
6. Регулирующая диафрагма
7. Настраечная пружина
8. Настраечная рукоятка (с возможностью пломбирования)
9. Соединительная гайка
10. Верхняя часть корпуса регулирующей диафрагмы
11. Нижняя часть корпуса регулирующей диафрагмы
12. Компрессионный фитинг для импульсной трубки
13. Встроенный предохранительный клапан
14. Корпус регулирующего блока



Принцип действия

Импульсы давлений передаются в полости диафрагменного элемента по импульсным трубкам или внешней импульсной трубке и каналу в штоке регулятора. Разность давлений воздействует на регулирующую диафрагму, которая, прогибаясь, перемещает золотник клапана. Клапан закрывается при увеличении

разности давлений и открывается при ее снижении, поддерживая тем самым перепад на постоянном уровне.

Регулятор снабжен предохранительным клапаном, который защищает регулирующую диафрагму от слишком большого перепада давлений (более 2,5–3 бар).

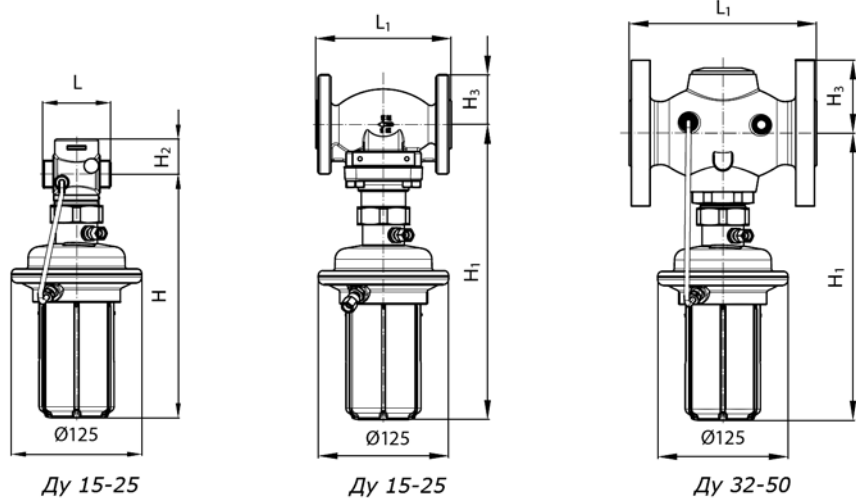
Настройка

Настройка регулятора на требуемый перепад давлений осуществляется путем изменения сжатия настраечной пружины. Настройка выполняется с использованием диаграмм настройки или манометров.

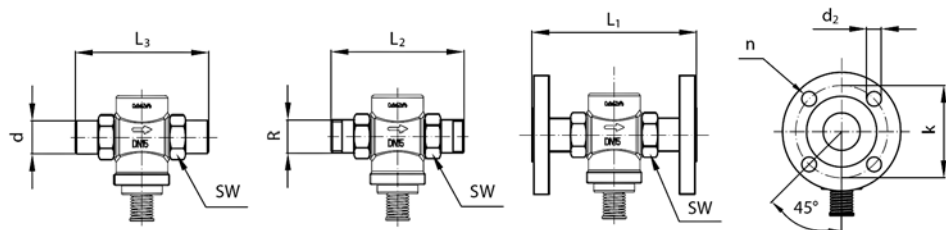
Зависимость между значениями настройки и фактическими перепадами давлений. Указанные значения являются приблизительными.

| | | | | |
|-----|------|------|------|---------|
| I | II | III | IIII | IIIII |
| 0,2 | 0,4 | 0,6 | 0,8 | 1,0 bar |
| 20 | 40 | 60 | 80 | 100 kPa |
| I | II | III | IIII | IIIII |
| 0,3 | 0,73 | 1,16 | 1,58 | 2,0 bar |
| 30 | 73 | 116 | 158 | 200 kPa |

Габаритные и присоединительные размеры



| D _y , мм | 15 | | 20 | | 25 | | 32 | | 40 | | 50 | |
|---------------------|--------|----------|--------|----------|--------|----------|--------|----------|--------|----------|--------|----------|
| | подача | обрат-ка | подача | обрат-ка | подача | обрат-ка | подача | обрат-ка | подача | обрат-ка | подача | обрат-ка |
| L | 65 | | 70 | | 75 | | — | | — | | — | |
| L ₁ | 130 | | 150 | | 160 | | 180 | | 200 | | 230 | |
| H | 233 | 220 | 233 | 220 | 233 | 220 | — | — | — | — | — | — |
| H ₁ | 233 | 269 | 233 | 269 | 233 | 269 | 275 | 261 | 275 | 261 | 275 | 261 |
| H ₂ | 34 | | 34 | | 37 | | — | | — | | — | |
| H ₃ | 47 | | 52 | | 57 | | 70 | | 75 | | 82 | |
| Масса (резьбов.) | 3,5 | | 3,5 | | 3,7 | | — | | — | | — | |
| Масса (фланцев.) | 6,1 | | 6,8 | | 7,4 | | 10,2 | | 11,7 | | 13,9 | |

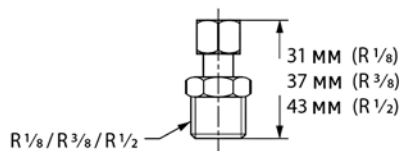


| D _y , мм | R ¹⁾ | SW | d | мм | | | | | | n |
|---------------------|-----------------|---------------|----|------------------|-----|-----|----|----|---|---|
| | | | | L1 ²⁾ | L2 | L3 | k | d2 | | |
| 15 | 1/2 | 32 (G 3/4A) | 21 | 130 | 131 | 139 | 65 | 14 | 4 | |
| 20 | 3/4 | 41 (G 1A) | 26 | 150 | 144 | 154 | 75 | 14 | 4 | |
| 25 | 1 | 50 (G 1 1/4A) | 33 | 160 | 160 | 159 | 85 | 14 | 4 | |

¹⁾ Наружная коническая трубная резьба по EN 10266-1, дюймы

²⁾ Фланцы Py 25 по EN 1092-2

Компрессионные фитинги



R 1/8 / R 3/8 / R 1/2