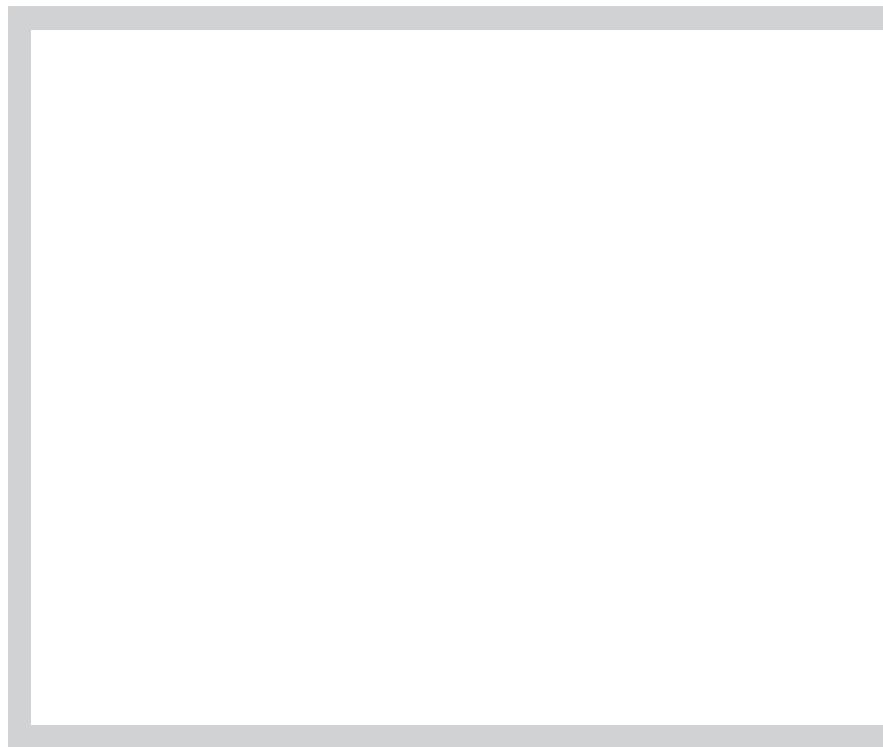


Техническое описание

Двухпозиционный двухходовой электромагнитный клапан с сервоприводом EV245B



EV245B – это двухпозиционный двухходовой электромагнитный клапан с сервоприводом, предназначенный для использования с паром.

Конструкция с сервоприводом и уплотнением из PTFE на главном отверстии и стальной тарелкой клапана в якоре обеспечивает надежность работы и длительный срок службы при использовании с паром.

Характеристики и модификации:

- Специальная конструкция для паровых установок, 160 °С или 185 °С
- Перепад давления: от 0,1 до 10 бар.
- Температура рабочей среды: от 0 до 185 °С.
- Температура окружающей среды: до 40 °С.
- Класс защиты катушки: IP65
- Резьбовые соединения: G ½ – G ¾
- Ду 15 - Ду 20.
- Латунь, НЗ (нормально закрытый)
- EV245B используется с катушкой BQ перем. тока при температуре до 185 °С
- EV245B используется с катушкой BN пост. тока при температуре до 160 °С
- EV245B используется с катушкой BV перем. тока при температуре до 160 °С и катушкой BVV пост. тока при температуре до 140 °С

Архангельск (8182)63-90-72
 Астана (7172)727-132
 Астрахань (8512)99-46-04
 Барнаул (3852)73-04-60
 Белгород (4722)40-23-64
 Брянск (4832)59-03-52
 Владивосток (423)249-28-31
 Волгоград (844)278-03-48
 Вологда (8172)26-41-59
 Воронеж (473)204-51-73
 Екатеринбург (343)384-55-89

Иваново (4932)77-34-06
 Ижевск (3412)26-03-58
 Казань (843)206-01-48
 Калининград (4012)72-03-81
 Калуга (4842)92-23-67
 Кемерово (3842)65-04-62
 Киров (8332)68-02-04
 Красноярск (391)204-63-90
 Краснодар (861)203-40-90
 Курск (4712)77-13-04
 Липецк (4742)52-20-81

Магнитогорск (3519)55-03-13
 Москва (495)268-04-70
 Мурманск (8152)59-64-93
 Набережные Челны (8552)20-53-41
 Нижний Новгород (831)429-08-12
 Новокузнецк (3843)20-46-81
 Новосибирск (383)227-86-73
 Омск (3812)21-46-40
 Орел (4862)44-53-42
 Оренбург (3532)37-68-04
 Пенза (8412)22-31-16

Пермь (342)205-81-47
 Ростов-на-Дону (863)308-18-15
 Рязань (4912)46-61-64
 Самара (846)206-03-16
 Санкт-Петербург (812)309-46-40
 Саратов (845)249-38-78
 Севастополь (8692)22-31-93
 Симферополь (3652)67-13-56
 Смоленск (4812)29-41-54
 Сочи (862)225-72-31
 Ставрополь (8652)20-65-13

Сургут (3462)77-98-35
 Тверь (4822)63-31-35
 Томск (3822)98-41-53
 Тула (4872)74-02-29
 Тюмень (3452)66-21-18
 Ульяновск (8422)24-23-59
 Уфа (347)229-48-12
 Хабаровск (4212)92-98-04
 Челябинск (351)202-03-61
 Череповец (8202)49-02-64
 Ярославль (4852)69-52-93

Киргизия (996)312-96-26-47 Казахстан (772)734-952-31 Таджикистан (992)427-82-92-69

Электромагнитный клапан с сервоприводом EV245B

Корпус клапана из латуни, НЗ.



Соединение ISO228/1	Материал уплотнения	Диаметр отверстия [мм]	Значение k_v [м ³ /ч]	Перепад давления, мин. - макс. [бар]				Температура рабочей среды мин. - макс. [°C]			Код для заказа
				Тип катушки BQ 10 Вт перем. тока	Тип катушки BN 20 Вт пост. тока	Тип катушки BB 10 Вт перем. тока	Тип катушки BB 18 Вт пост. тока	BQ	BN, пост. ток BB, перем. ток	BB, пост. ток	
G 1/2	PTFE	15	5,0	0,1 – 10	0,1 – 5	0,1 – 5	0,1 – 3,6	0 – 185	0 – 160	0 – 140	032U3833
G 3/4		20	6,0								032U3853

Технические характеристики, НЗ

Основной тип	EV245B 15 – 20
Время открытия [мс] ¹⁾	200
Время закрытия [мс] ¹⁾	2000

¹⁾ Значения времени приведены для сведения. Точное значение времени зависит от параметров давления.

Установка	Рекомендуется установка клапана катушкой вверх		
Макс. испытательное давление	25 бар		
Температура окружающей среды:	Макс. 40 °C при температуре рабочей среды 185 °C		
Вязкость:	Макс. 50 сСт		
Материалы	Корпус клапана / крышка	Латунь	EN 12165, CW 617N
	Якорь / стопорная трубка	Нержавеющая сталь	Число Винера 1.4105 / AISI 430FR
	Трубка якоря	Нержавеющая сталь	Число Винера 1.4306 / AISI 304L
	Пружины	Нержавеющая сталь	Число Винера 1.4310 / AISI 301
	Уплотнение поршня	PTFE	
	Поршневое кольцо	PTFE с графитом	
	Тарелка клапана	Нержавеющая сталь	Число Винера 1.4122
Внешняя прокладка	PTFE		

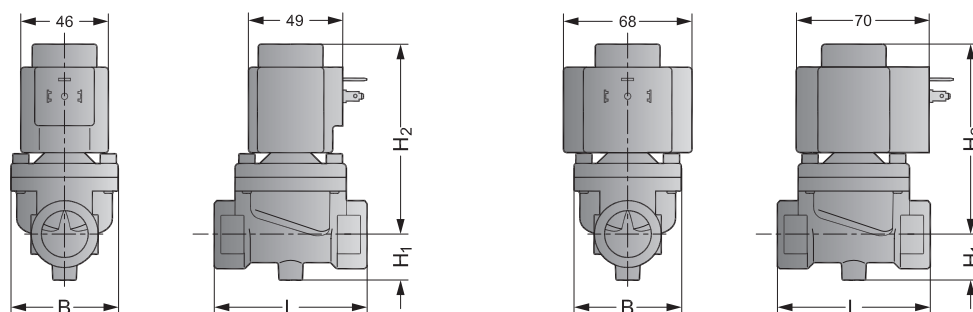
Размеры и вес

Тип	Полная масса корпуса клапана с катушкой BQ, BB [кг]	Полная масса корпуса клапана с катушкой BN [кг]	L [мм]	B [мм]	H [мм]	H ₁ [мм]	H ₂ [мм]
EV245B 15B	0,75	1,03	62	46	98	13	85
EV245B 20B	0,72	1,00	62	46	98	13	85

Габариты

Тип катушки BQ, BB

Тип катушки BN



Электромагнитный клапан с сервоприводом EV245B

Тип катушки BQ перем. тока Катушка для пара до 185 °С

Напряжение катушки	Допустимые отклонения напряжения	Потребляемая мощность, пусковая	Мощность катушки [Вт]	Макс. температура рабочей среды [°С]	Суффикс	Код для заказа
24 В 50 Гц	+10 %, -15 %	44 ВА	10	185	16	018F4517
110 В 60 Гц	+10 %, -15 %				20	018F4519
230 В 50 Гц	+6 %, -15 %				31	018F4511
220 В 60 Гц	+10 %, -15 %				29	018F4520

Тип катушки BN пост. тока Катушки для пара до 160 °С

Напряжение катушки	Допустимые отклонения напряжения	Потребляемая мощность, пусковая	Мощность катушки [Вт]	Макс. температура рабочей среды [°С]	Суффикс	Код для заказа
24 В пост. тока	±10 %	20 Вт	20	160	02	018F6968

Тип катушки BB перем. тока Катушки для пара до 160 °С

Напряжение катушки	Допустимые отклонения напряжения	Потребляемая мощность, пусковая	Мощность катушки [Вт]	Макс. температура рабочей среды [°С]	Суффикс	Код для заказа
24 В 50 Гц	+10 %, -15 %	44 ВА	10	160	16	018F7358
24 В 60 Гц	+10 %, -15 %				14	018F7365
115 В 50 Гц	+10 %, -15 %				22	018F7361
110 В 60 Гц	+10 %, -15 %				21	018F7360
230 В 50 Гц	+6 %, -15 %				31	018F7351
230 В 60 Гц	+6 %, -15 %				32	018F7363
240 В 50 Гц	+10 %, -15 %				33	018F7352
380 В 50 Гц	+10 %, -15 %				37	018F7353

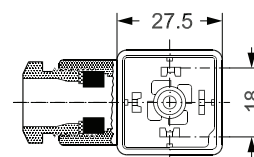
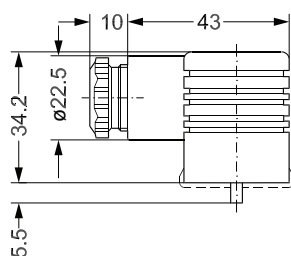
Тип BB пост. тока. Катушки для пара до 140 °С

12 В пост. тока	±10 %	18 Вт	18	140	01	018F7396
24 В пост. тока	±10 %				02	018F7397

Технические характеристики	Тип BQ, BN, BB
Изоляция обмотки катушки	Класс H согласно IEC 85
Соединение	GDM 2011 (серый) Штекер согласно DIN 43650-A PG11
Класс защиты катушки, IEC 529	IP65
Температура окружающей среды:	Макс. 40 °С
Продолжительность включения	Постоянная

Принадлежности: Штекер

Тип	Код для заказа
GDM 2011 (серый), штекер согласно DIN 43650-A PG11	042N0156



Электромагнитный клапан с сервоприводом EV245B

Комплекты запчастей для EV245B 15-20

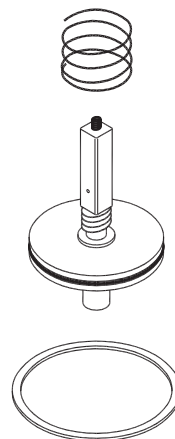
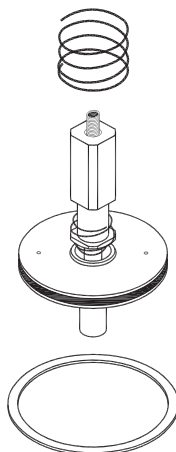
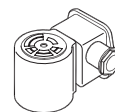
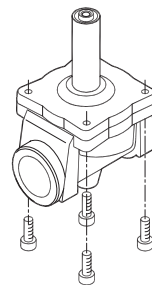
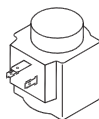
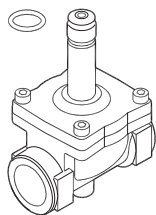
Тип	Катушка	Код для заказа
EV245B	BQ, BN, BB, BR	032U3121
EV245B	BR	032U3129

Комплекты запчастей включают в себя следующее:

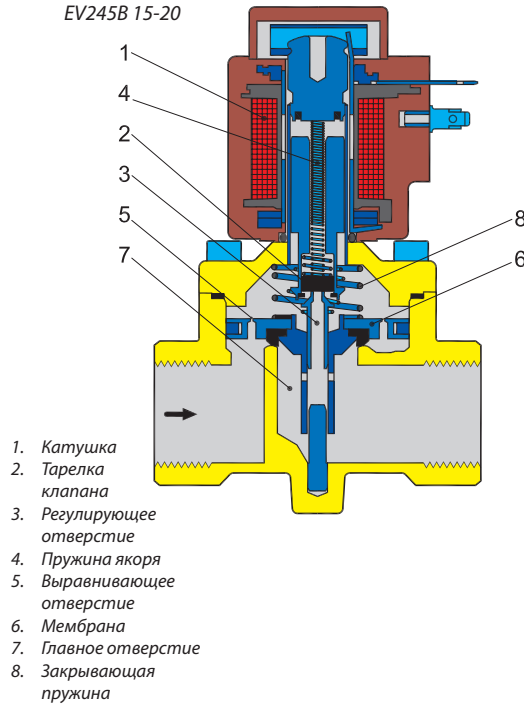
Якорь в сборе, установленный на поршень;
Все прокладки и пружины.

Катушки с защелкой (BQ, BN, BB, BR):
Винты крышки сверху

Катушки под гайку (BR):
Винты крышки снизу



Принцип действия НЗ



Напряжение не подается на катушку (закрыто):

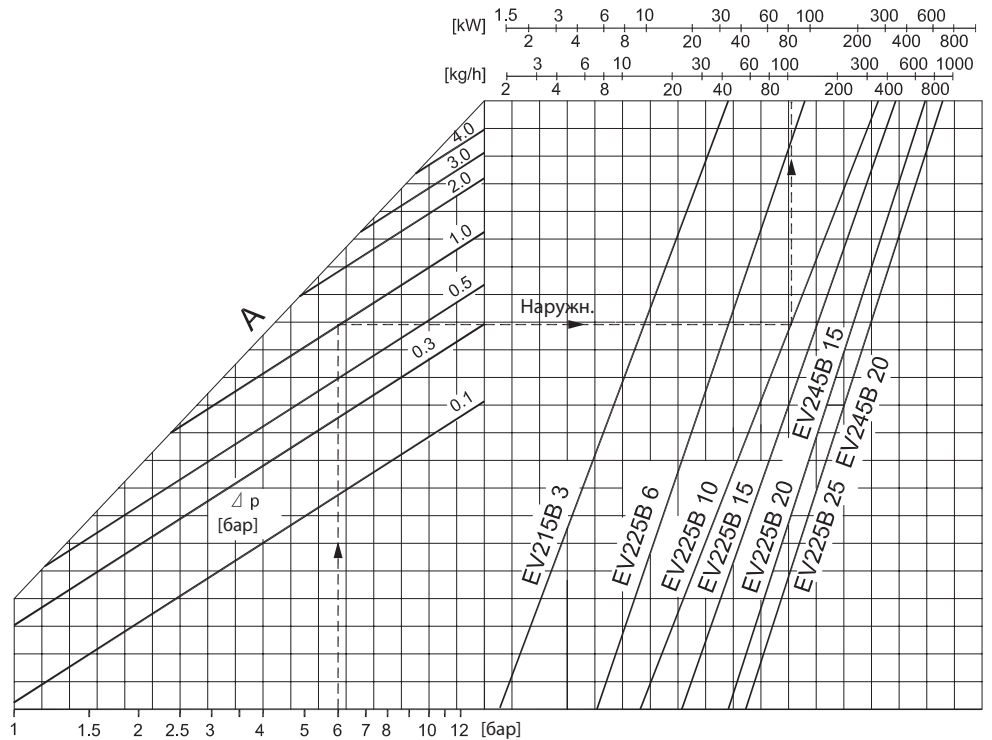
При отключении напряжения пружина якоря (4) прижимает тарелку клапана (2) к регулируемому отверстию (3). Давление на поршне (6) повышается через выравнивающее отверстие (5). Поршень закрывает главное отверстие (7), когда давление на поршне становится равным давлению на входе. Клапан остается закрытым до тех пор, пока отключено напряжение катушки.

Напряжение подается на катушку (открыто):

При подаче напряжения на катушку (1) открывается регулирующее отверстие (3). Поскольку регулирующее отверстие больше выравнивающего отверстия (5), давление на поршне (6) падает и, поэтому, он поднимается, освобождая главное отверстие (7). Теперь клапан открыт для свободного потока и будет оставаться открытым до тех пор, пока на клапане поддерживается минимальный перепад давления и пока на катушку подается напряжение.

Диаграммы пропускной способности по пару

Пример:
Производительность клапана EV245B 20 VD; давление на входе (p₁) 6 бар (абс.); перепад давления 1 бар: примерно 100 кг/ч / 80 кВт



Архангельск (8182)63-90-72
Астана (7172)727-132
Астрахань (8512)99-46-04
Барнаул (3852)73-04-60
Белгород (4722)40-23-64
Брянск (4832)59-03-52
Владивосток (423)249-28-31
Волгоград (844)278-03-48
Вологда (8172)26-41-59
Воронеж (473)204-51-73
Екатеринбург (343)384-55-89

Иваново (4932)77-34-06
Ижевск (3412)26-03-58
Казань (843)206-01-48
Калининград (4012)72-03-81
Калуга (4842)92-23-67
Кемерово (3842)65-04-62
Киров (8332)68-02-04
Краснодар (861)203-40-90
Красноярск (391)204-63-61
Курск (4712)77-13-04
Липецк (4742)52-20-81

Магнитогорск (3519)55-03-13
Москва (495)268-04-70
Мурманск (8152)59-64-93
Набережные Челны (8552)20-53-41
Нижегород (831)429-08-12
Новокузнецк (3843)20-46-81
Новосибирск (383)227-86-73
Омск (3812)21-46-40
Орел (4862)44-53-42
Оренбург (3532)37-68-04
Пенза (8412)22-31-16

Пермь (342)205-81-47
Ростов-на-Дону (863)308-18-15
Рязань (4912)46-61-64
Самара (846)206-03-16
Санкт-Петербург (812)309-46-40
Саратов (845)249-38-78
Севастополь (8692)22-31-93
Симферополь (3652)67-13-56
Смоленск (4812)29-41-54
Сочи (862)225-72-31
Ставрополь (8652)20-65-13

Сургут (3462)77-98-35
Тверь (4822)63-31-35
Томск (3822)98-41-53
Тула (4872)74-02-29
Тюмень (3452)66-21-18
Ульяновск (8422)24-23-59
Уфа (347)229-48-12
Хабаровск (4212)92-98-04
Челябинск (351)202-03-61
Череповец (8202)49-02-64
Ярославль (4852)69-52-93

Киргизия (996)312-96-26-47 Казахстан (772)734-952-31 Таджикистан (992)427-82-92-69