

Термостатические клапаны для систем водяного охлаждения типа FJVA с встроенным чувствительным элементом

ПАСПОРТ



Продукция сертифицирована ГОССТАНДАРТОМ России в системе сертификации ГОСТ Р и имеет санитарно-эпидемиологическое заключение ЦГСЭН

Содержание паспорта соответствует технической документации производителя.

Архангельск (8182)63-90-72
Астана (7172)727-132
Астрахань (8512)99-46-04
Барнаул (3852)73-04-60
Белгород (4722)40-23-64
Брянск (4832)59-03-52
Владивосток (423)249-28-31
Волгоград (844)278-03-48
Вологда (8172)26-41-59
Воронеж (473)204-51-73
Екатеринбург (343)384-55-89

Иваново (4932)77-34-06
Ижевск (3412)26-03-58
Казань (843)206-01-48
Калининград (4012)72-03-81
Калуга (4842)92-23-67
Кемерово (3842)65-04-62
Киров (8332)68-02-04
Краснодар (861)203-40-90
Красноярск (391)204-63-61
Курск (4712)77-13-04
Липецк (4742)52-20-81

Магнитогорск (3519)55-03-13
Москва (495)268-04-70
Мурманск (8152)59-64-93
Набережные Челны (8552)20-53-41
Новокузнецк (3843)20-46-81
Нижний Новгород (831)429-08-12
Новосибирск (383)227-86-73
Омск (3812)21-46-40
Орел (4862)44-53-42
Оренбург (3532)37-68-04
Пенза (8412)22-31-16

Пермь (342)205-81-47
Ростов-на-Дону (863)308-18-15
Рязань (4912)46-61-64
Самара (846)206-03-16
Санкт-Петербург (812)309-46-40
Саратов (845)249-38-78
Севастополь (8692)22-31-93
Симферополь (3652)67-13-56
Смоленск (4812)29-41-54
Сочи (862)225-72-31
Ставрополь (8652)20-65-13

Сургут (3462)77-98-35
Тверь (4822)63-31-35
Томск (3822)98-41-53
Тула (4872)74-02-29
Тюмень (3452)66-21-18
Ульяновск (8422)24-23-59
Уфа (347)229-48-12
Хабаровск (4212)92-98-04
Челябинск (351)202-03-61
Череповец (8202)49-02-64
Ярославль (4852)69-52-93

Киргизия (996)312-96-26-47 Казахстан (772)734-952-31 Таджикистан (992)427-82-92-69

<http://dnfklapan.nt-rt.ru/> || dsf@nt-rt.ru

Содержание:

1. Сведения об изделии	3
1.1 Наименование	3
Термостатический клапан прямого действия FJVA	3
1.2 Изготовитель	3
1.3 Продавец	3
2. Назначение изделия	3
3. Термостатический клапан прямого действия FJVA	3
3.1 Номенклатура и технические характеристики	3
3.2 Устройство термостатического клапана	4
3.3 Принцип действия термостатического клапана	4
4. Выбор термостатического клапана	5
4. Выбор термостатического клапана	5
5. Правила монтажа, наладки и эксплуатации	6
6. Габаритные размеры	7
7. Комплектность	7
8. Дополнительные приспособления и запасные части	7
9. Меры безопасности	8
10. Транспортировка и хранение	8
11. Сертификация	8
12. Утилизация	8
13. Гарантийные обязательства	8

1. Сведения об изделии

1.1 Наименование

Термостатический клапан прямого действия FJVA



2. Назначение изделия

FJVA автоматический термостатический клапан прямого действия для для точного регулирования расходов в системах охлаждения, активирующийся при изменении температуры в обратной линии. Клапан обычно используется на гидравлических станциях и обладает очень высокой надежностью.

3. Термостатический клапан прямого действия FJVA

3.1 Номенклатура и технические характеристики

Технические характеристики клапана FJVA

Таблица 3.1.1.

Тип	FJVA 15	FJVA 20	FJVA 25
Диапазон настройки, °C	0 ... 30 °C или +25 ... 60 °C		
k_{VS} , м ³ /ч	1,9	3,4	5,5
Наружная резьба по ISO 228/1	G ½ A	G ¾ A	G 1 A
Макс. перепад давления, бар	10		
Температура воды, °C	-25 ... 55 °C или -25 ... 90 °C		
Материалы			
Корпус и другие металлические детали	Кованая латунь		
Стержень	Латунь		
Конус	NBR		
Седло клапана	Нержавеющая сталь		
Диафрагмы	EPDM		

Таблица 3.1.2.

Присоединение	k_v , м ³ /ч	Диапазон регулирования	Температура среды	Перепад давления	Байпас *	Тип	Код для заказа
G ½	1,9	0 ... 30°C	-25°C ... +55°C	0 ... 10 бар	Ø 2	FJVA 15	003N8210
G ¾	3,4	0 ... 30°C	-25°C ... +55°C	0 ... 10 бар	Ø 2	FJVA 20	003N8244
G 1	5,5	0 ... 30°C	-25°C ... +55°C	0 ... 10 бар	Ø 2,5	FJVA 25	003N8245

Таблица 3.1.3.

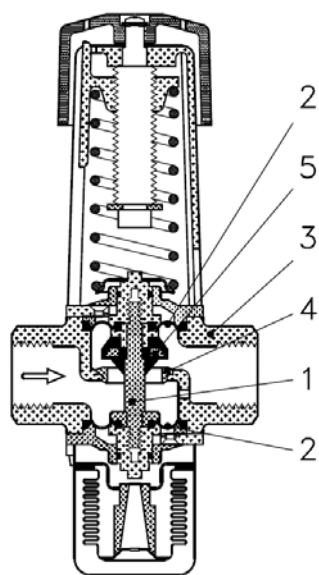
Присоединение	k_v , м ³ /ч	Диапазон регулирования	Температура среды	Перепад давления	Байпас *, мм	Тип	Код для заказа
G ½	1,9	25 ... 65°C	-25°C ... +90°C	0 ... 10 бар	Ø 2	FJVA 15	003N8211
					Ø 1,5		003N8247
G ¾	3,4	25 ... 65°C	-25°C ... +90°C	0 ... 10 бар	Ø 2	FJVA 20	003N8215
G 1	5,5	25 ... 65°C	-25°C ... +90°C	0 ... 10 бар	Ø 2,5	FJVA 25	003N8216

*Ø 2 мм: 0,11 м³/ч

Ø 1,5 мм: 0,06 м³/ч

Ø 2,5 мм: 0,16 м³/ч

3.2 Устройство термостатического клапана



1. стержень клапана;
2. диафрагмы;
3. корпус клапана;
4. конус клапана;
5. седло клапана

Клапаны FJVA состоят из трех основных элементов:

1. Установочная секция с маховичком, контрольная пружина и установочная шкала (Рис. 1);
2. Корпус клапана с отверстием, закрывающий конус и элементы уплотнения (Рис. 2);
3. Сенсор в герметично закрытом термостатическом элементе (Рис. 3);

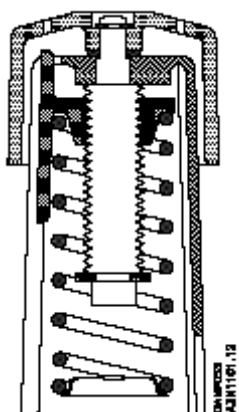


Рис. 1

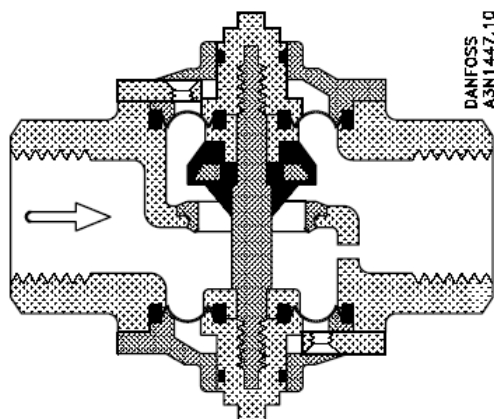


Рис. 2

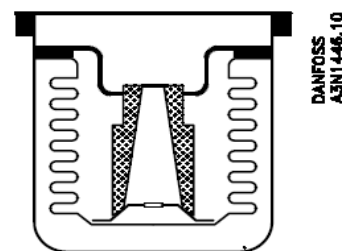


Рис. 3

3.3 Принцип действия термостатического клапана

При наличии всех трех элементов и установленном клапане последовательность работы является следующей:

1. Обуславливаемое температурой давление увеличивает давления пара и накапливается в сенсоре.
2. Это давление передается на клапан при помощи сильфона, открывая или закрывая его.
3. Маховичок установочной секции и пружина оказывают давление в направлении обратном воздействию давления сильфонов.
4. При достижении равновесия между двумя противодействующими силами стержень клапана остается на своем месте.
5. Если температура сенсора или заданная установка изменились, точка равновесия начинает смещаться, что приводит к перемещению стержня клапана до тех пор, пока равновесие снова не будет восстановлено, и клапан будет или полностью закрыт, или полностью открыт.
6. Изменение температуры приводит к более или менее пропорциональному изменению объема водотока.

На рисунках показан водный клапан охлаждения FJVA, принцип его работы применим для всех типов термостатических клапанов.

4. Выбор термостатического клапана

При подборе термостатического клапана очень важно, чтобы он постоянно обеспечивал необходимое количество охлаждающей воды, независимо от загрузки. Поэтому для правильного выбора размера клапана необходимо знать точный объем системы охлаждения. С другой стороны, для того чтобы избежать риска нестабильного регулирования (колебаний), клапан не должен быть слишком большим. Тип нагрузки должен подбираться, исходя из температуры, которую нужно будет поддерживать, и правильной оценки характеристик каждого типа клапана.

В большинстве случаев следует останавливать свой выбор на самом маленьком клапане, который может обеспечить требуемый водоток.

При выборе размера клапана следует пользоваться следующими критериями:

- Требуемый водоток охлаждающей воды, Q (м³/ч)
- Увеличение температуры охлаждающей воды, Δt (°C)
- Перепад давления на клапане, Δp (бар).

При полностью открытом клапане перепад давления должен составлять около 50% от общего падения давления в системе охлаждения.

Диаграммы призваны облегчить выбор размера клапана.

Рис. 5 - Отношение между величиной нагревания (кВт) и количеством охлаждающей воды

Рис. 6 - График значений k_v

Рис. 7 - Рабочий диапазон клапана

Рис. 8 - Величина водотока как функции падения давления [Δp]

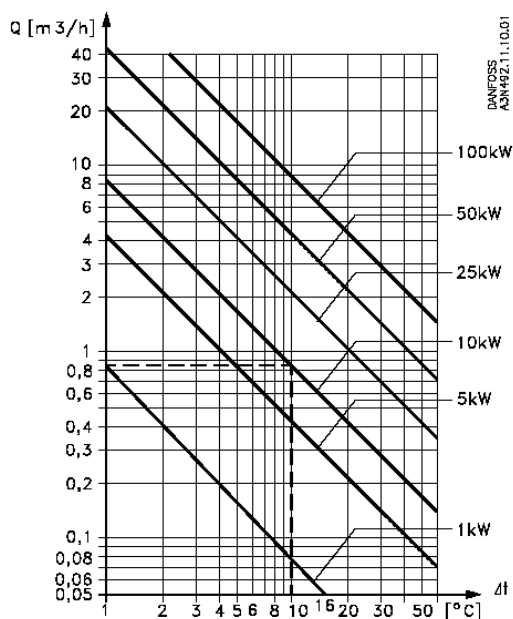


Рис. 5

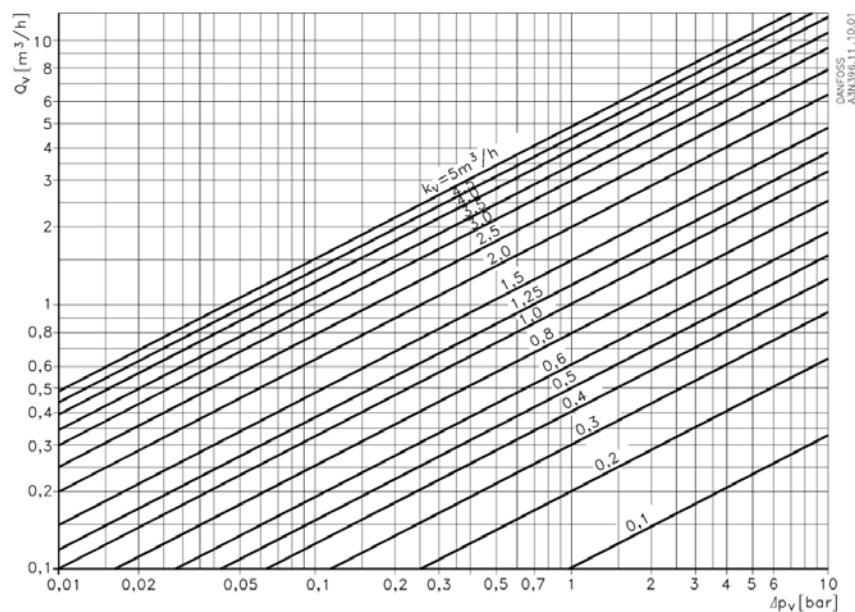


Рис. 6

Пример: Необходимая мощность охлаждения 10 кВт, при $\Delta t = 10$ °C.

Требуемый водоток 0.85 м³/ч (Рис. 5).

Водоток 0.85 м³/ч при падении давления 1.5 бар.

Величина k_v становится 0.7 м³/ч. (Рис. 6).

Клапан FJVA 15 наиболее подходит для значения k_v 0.7 (Рис. 7).

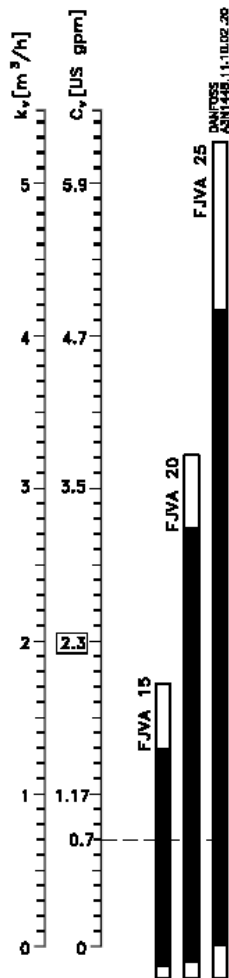


Рис. 7

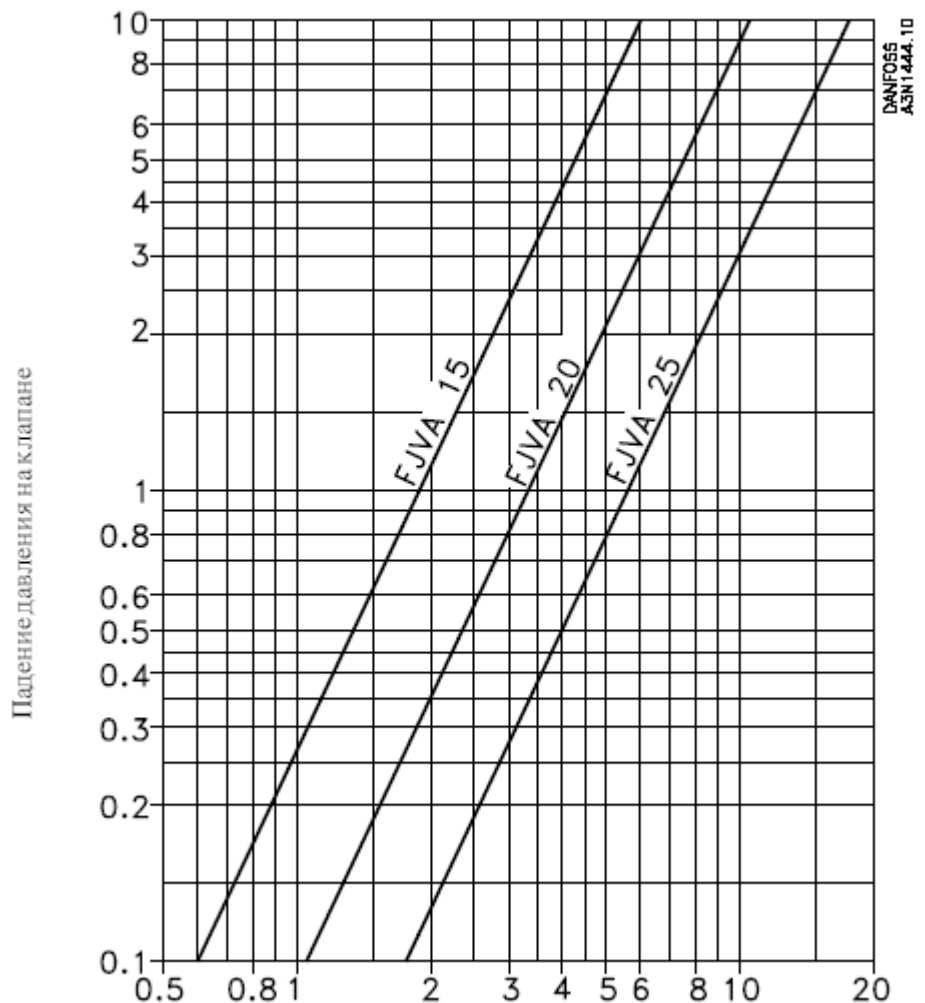
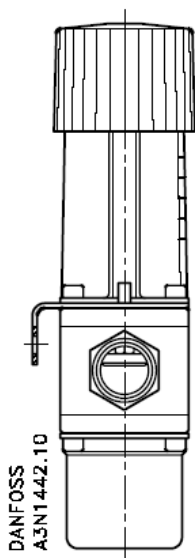


Рис.8

Расчетный график диапазона k_v клапана (Рис. 7) . Значения k_v всегда приводятся в m^3/h для водотока при падении давления [Äp] на 1бар. Клапан должен подбираться таким образом, чтобы требуемое значение k_v находилось в середине регулируемого диапазона. Величина водотока при полностью открытом клапане как функция падения давления (Рис. 8) .

5. Правила монтажа, наладки и эксплуатации



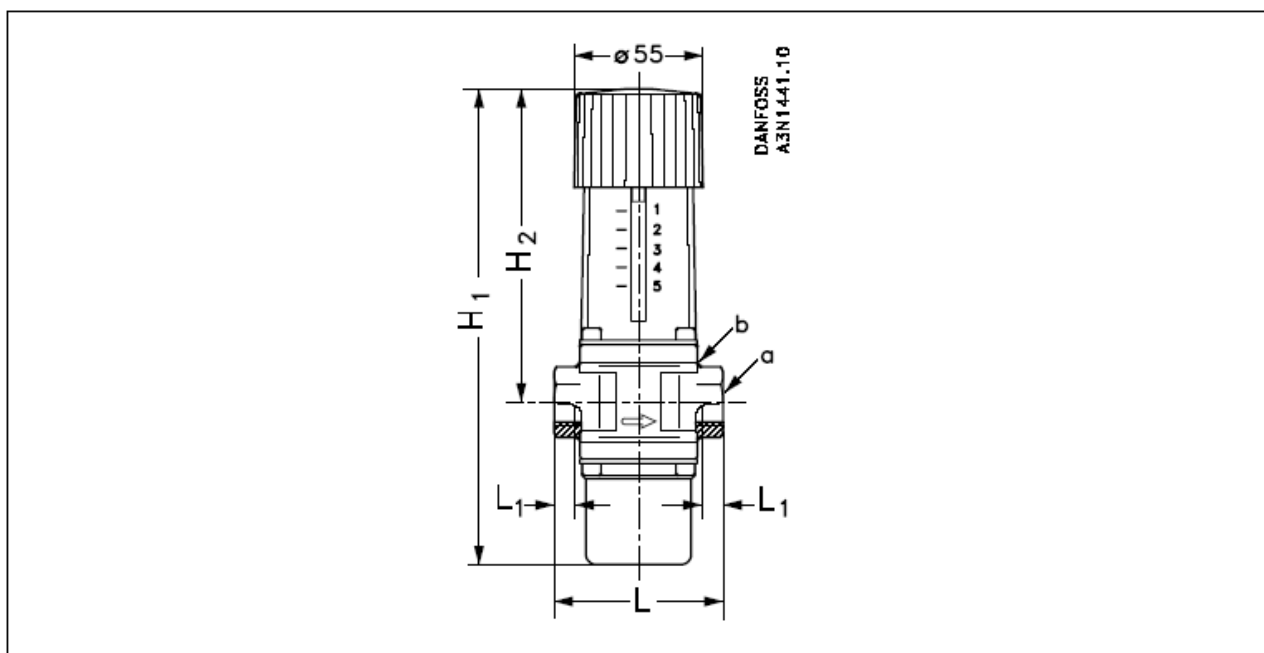
Клапаны могут устанавливаться в любом положении. Стрелка на корпусе клапана указывает направление потока. Кроме того, на клапаны FJVA нанесена маркировка в виде букв RA, которые легко читаются. Перед клапаном рекомендуется установка фильтра FV.

При использовании кронштейна (см.«Дополнительные приспособления») верху –следует устанавливать его между корпусом клапана и установочной секцией (см.иллюстрацию).

Ревизию внутренних частей клапана следует производить, как правило, при опорожненной системе.

При обнаружении течи через резьбовое соединение необходимо подтянуть установочную гайку.

6. Габаритные размеры



Тип	H ₁ [mm]	H ₂ [mm]	L [mm]	L ₁ [mm]	a	b [mm]	Вес [kg]
FJVA 15	205	133	72	14	G ¹ / ₂	○ 27	0.9
FJVA 20	205	133	90	16	G ³ / ₄	○ 32	1.0
FJVA 25	215	138	95	19	G 1	○ 41	1.1

7. Комплектность

В комплект поставки входит:

1. Термостатический клапан
 - клапан;
 - упаковочная коробка;
 - инструкция.

8. Дополнительные приспособления и запасные части

Термоэлементы:

Диапазон регулирования	Код для заказа
0 ... 30°C	003N0285
25 ... 65°C	003N0284

	Название	Назначение	Код для заказа
	кронштейн	Для FJVA	003N0388
	Набор уплотнений (2 кольцевых уплотнения, 2 диафрагмы, конус)	Для FJVA 10/15 Для FJVA 20 Для FJVA 25	003N4006 003N4007 003N4008

9. Меры безопасности

Для защиты клапанов от засорения рекомендуются устанавливать на входе теплоносителя в трубопроводную систему отопления сетчатый фильтр с размером ячейки сетки не более 0,5 мм.

Не допускается разборка клапана при наличии давления в системе.

Во избежании несчастных случаев необходимо при монтаже и эксплуатации соблюдать общие требования безопасности по ГОСТ 12.2.063-81.

Термостатические клапаны должны использоваться строго по назначению в соответствии с указанием в технической документации.

Во время эксплуатации следует производить периодические осмотры и технические освидетельствования в сроки, установленные правилами и нормами организации, эксплуатирующей трубопровод.

К обслуживанию клапанов допускается персонал, изучивший их устройство и правила техники безопасности.

10. Транспортировка и хранение

Транспортировка и хранение электромагнитных клапанов FJVA осуществляется в соответствии с требованиями ГОСТ 15150-69, ГОСТ 51908-2002.

11. Сертификация

Термостатические клапаны типа FJVA сертифицированы ГОССТАНДАРТОм России в системе сертификации ГОСТ Р. Имеется сертификат соответствия.

12. Утилизация

Утилизация изделия производится в соответствии с установленным на предприятии порядком (переплавка, захоронение, перепродажа), составленным в соответствии с Законами РФ №96-ФЗ "Об охране атмосферного воздуха", №89-ФЗ "Об отходах производства и потребления", №52-ФЗ "Об санитарно-эпидемиологическом благополучии населения", а также другими российскими и региональными нормами, актами, правилами, распоряжениями и пр., принятыми во использование указанных законов.

13. Гарантийные обязательства

Изготовитель - поставщик гарантирует соответствие термостатических клапанов типа FJVA техническим требованиям при соблюдении потребителем условий транспортировки, хранения и эксплуатации.

Гарантийный срок эксплуатации и хранения клапанов - 12 месяцев со дня отгрузки со склада предприятия - изготовителя или продавца.

Архангельск (8182)63-90-72
Астана (7172)727-132
Астрахань (8512)99-46-04
Барнаул (3852)73-04-60
Белгород (4722)40-23-64
Брянск (4832)59-03-52
Владивосток (423)249-28-31
Волгоград (844)278-03-48
Вологда (8172)26-41-59
Воронеж (473)204-51-73
Екатеринбург (343)384-55-89

Иваново (4932)77-34-06
Ижевск (3412)26-03-58
Казань (843)206-01-48
Калининград (4012)72-03-81
Калуга (4842)92-23-67
Кемерово (3842)65-04-62
Киров (8332)68-02-04
Краснодар (861)203-40-90
Красноярск (391)204-63-61
Курск (4712)77-13-04
Липецк (4742)52-20-81

Магнитогорск (3519)55-03-13
Москва (495)268-04-70
Мурманск (8152)59-64-93
Набережные Челны (8552)20-53-41
Нижний Новгород (831)429-08-12
Новокузнецк (3843)20-46-81
Новосибирск (383)227-86-73
Омск (3812)21-46-40
Орел (4862)44-53-42
Оренбург (3532)37-68-04
Пенза (8412)22-31-16

Пермь (342)205-81-47
Ростов-на-Дону (863)308-18-15
Рязань (4912)46-61-64
Самара (846)206-03-16
Санкт-Петербург (812)309-46-40
Саратов (845)249-38-78
Севастополь (8692)22-31-93
Симферополь (3652)67-13-56
Смоленск (4812)29-41-54
Сочи (862)225-72-31
Ставрополь (8652)20-65-13

Сургут (3462)77-98-35
Тверь (4822)63-31-35
Томск (3822)98-41-53
Тула (4872)74-02-29
Тюмень (3452)66-21-18
Ульяновск (8422)24-23-59
Уфа (347)229-48-12
Хабаровск (4212)92-98-04
Челябинск (351)202-03-61
Череповец (8202)49-02-64
Ярославль (4852)69-52-93

Киргизия (996)312-96-26-47 Казakhstan (772)734-952-31 Таджикистан (992)427-82-92-69