

# Двухступенчатые электромагнитные клапаны Типа ICSH 25-80



Двухступенчатые электромагнитные клапаны ICSH относятся к семейству ICV. Конструктивно клапан ICSH состоит из корпуса ICV, функционального модуля ICS и верхней крышки ICSH с двумя нормально закрытыми электромагнитными пилотными клапанами EVM.

Клапаны ICSH устанавливаются на трубопроводах подачи горячего газа в испарители и открываются в 2 этапа (ступени) во избежание гидравлического удара в начальный период оттаивания. Обе ступени активируются контроллером или PLC, путем активации катушек с определенной задержкой.

Первый этап позволяет плавно повысить давление в испарителе (клапан открывается примерно на 20% от его полной производительности). Вторым этапом клапан открывается на 100% производительности, обеспечивая полную пропускную способность для оттаивания.

Клапаны ICSH предназначены для промышленных холодильных систем, работающих на таких хладагентах как ГХФУ, ГФУ, R717 и R744.

Клапаны ICSH можно настроить на один из двух возможных режимов открытия.

Первый вариант представляет собой настройку *зависимого* режима, который не позволяет перейти ко второму этапу без завершения первого этапа открытия клапана.

Второй вариант представляет собой настройку *независимого* режима, который позволяет перейти сразу ко второму этапу открытия клапана. При выборе независимого режима необходимо обратить внимание на возможный риск гидравлического удара.

## Преимущества

- Предназначены для применения в холодильных системах с максимальным рабочим давлением 52 бар изб.
- Совместимы с хладагентами ГХФУ, ГФУ, R717 (NH<sub>3</sub>) и R744 (CO<sub>2</sub>).
- Корпус клапана присоединяется к трубопроводу методом сварки или пайки.
- Типы присоединений: под сварку встык, под сварку со втулкой или под пайку.
- Корпус клапана изготовлен из низкотемпературной стали.
- Небольшой вес и компактная конструкция.
- Одно проводное подключение для использования с таймером, Двух проводное соединение для подключения к контроллеру или ПЛК.
- Крышка клапана ICSH может быть установлена в любом из четырех возможных положений.
- Позволяет плавно выровнять давление и устранить пульсации при открытии линии горячего газа.
- Предусмотрена возможность ручного открытия.
- PTFE-уплотнение седла запорного органа обеспечивает высокую герметичность клапана.
- Удобная для обслуживания компоновка и конструкция клапана.

Архангельск (8182)63-90-72  
Астана (7172)727-132  
Астрахань (8512)99-46-04  
Барнаул (3852)73-04-60  
Белгород (4722)40-23-64  
Брянск (4832)59-03-52  
Владивосток (423)249-28-31  
Волгоград (844)278-03-48  
Вологда (8172)26-41-59  
Воронеж (473)204-51-73  
Екатеринбург (343)384-55-89

Иваново (4932)77-34-06  
Ижевск (3412)26-03-58  
Казань (843)206-01-48  
Калининград (4012)72-03-81  
Калуга (4842)92-23-67  
Кемерово (3842)65-04-62  
Киров (8332)68-02-04  
Краснодар (861)203-40-90  
Красноярск (391)204-63-61  
Курск (4712)77-13-04  
Липецк (4742)52-20-81

Магнитогорск (3519)55-03-13  
Москва (495)268-04-70  
Мурманск (8152)59-64-93  
Набережные Челны (8552)20-53-41  
Нижний Новгород (831)429-08-12  
Новокузнецк (3843)20-46-81  
Новосибирск (383)227-86-73  
Омск (3812)21-46-40  
Орел (4862)44-53-42  
Оренбург (3532)37-68-04  
Пенза (8412)22-31-16

Пермь (342)205-81-47  
Ростов-на-Дону (863)308-18-15  
Рязань (4912)46-61-64  
Самара (846)206-03-16  
Санкт-Петербург (812)309-46-40  
Саратов (845)249-38-78  
Севастополь (8692)22-31-93  
Симферополь (3652)67-13-56  
Смоленск (4812)29-41-54  
Сочи (862)225-72-31  
Ставрополь (8652)20-65-13

Сургут (3462)77-98-35  
Тверь (4822)63-31-35  
Томск (3822)98-41-53  
Тула (4872)74-02-29  
Тюмень (3452)66-21-18  
Ульяновск (8422)24-23-59  
Уфа (347)229-48-12  
Хабаровск (4212)92-98-04  
Челябинск (351)202-03-61  
Череповец (8202)49-02-64  
Ярославль (4852)69-52-93

Киргизия (996)312-96-47    Казахстан (772)734-952-31    Таджикистан (992)427-82-92-69

<http://dnfklapan.nt-rt.ru/> || [dsf@nt-rt.ru](mailto:dsf@nt-rt.ru)

Содержание

	<b>стр.</b>
Преимущества .....	1
Концепция клапанов ICSH .....	3
Конструкция клапана .....	3
Технические характеристики .....	3
Назначение .....	4
Подключение контроллера и электромагнитных катушек .....	5
Технические характеристики материала .....	6
Номинальные производительности .....	7
Заказ клапана .....	13
Дополнительные принадлежности .....	18
Размеры .....	20
Присоединения .....	22

Сертификация  
Конструкция клапанов ICV удовлетворяет всем международным требованиям, предъявляемым к холодильному оборудованию.



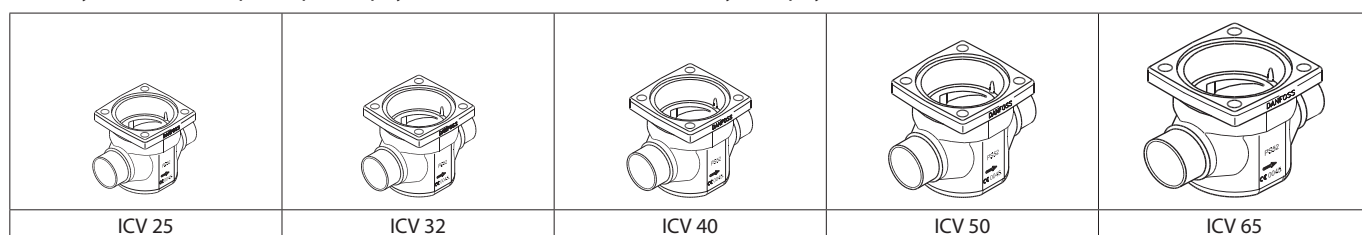
Клапаны ICSH		
Номинальный диаметр	DN ≤ 25 (1 дюйм)	DN 32–80 (1¼– 3 дюйма)
Классификация	Жидкости группы I	
Категория	Статья 4, п. 3	II

### Концепция клапанов ICSH

Концепция клапанов ICSH предусматривает широкое многообразие вариантов сварных присоединений. Для клапанов типоразмеров ICV 25 - ICV 65 доступны различные присоединения.

Непосредственные сварные (без фланцев) присоединения снижают риск утечек.

- Доступно пять типоразмеров корпусов клапанов (ICSH 80 использует корпус ICV 65).



D	A	SOC	SD	SA
Под сварку встык DIN	Под сварку встык ANSI	Под сварку со втулкой ANSI	Под пайку DIN	Под пайку ANSI

### Конструкция клапана

- Присоединения  
Доступен широкий диапазон присоединений:
- D: Под сварку встык, EN 10220
  - A: Под сварку встык, ANSI (B 36.10)
  - SOC: Под сварку со втулкой, ANSI (B 16.11)
  - SD: Под пайку, EN 1254-1
  - SA: Под пайку, ANSI (B 16.22)

Клапаны ICSH сертифицированы в соответствии с Директивой ЕС для оборудования, работающего под давлением и маркированы знаком CE. Более подробная информация приведена в инструкции по монтажу.

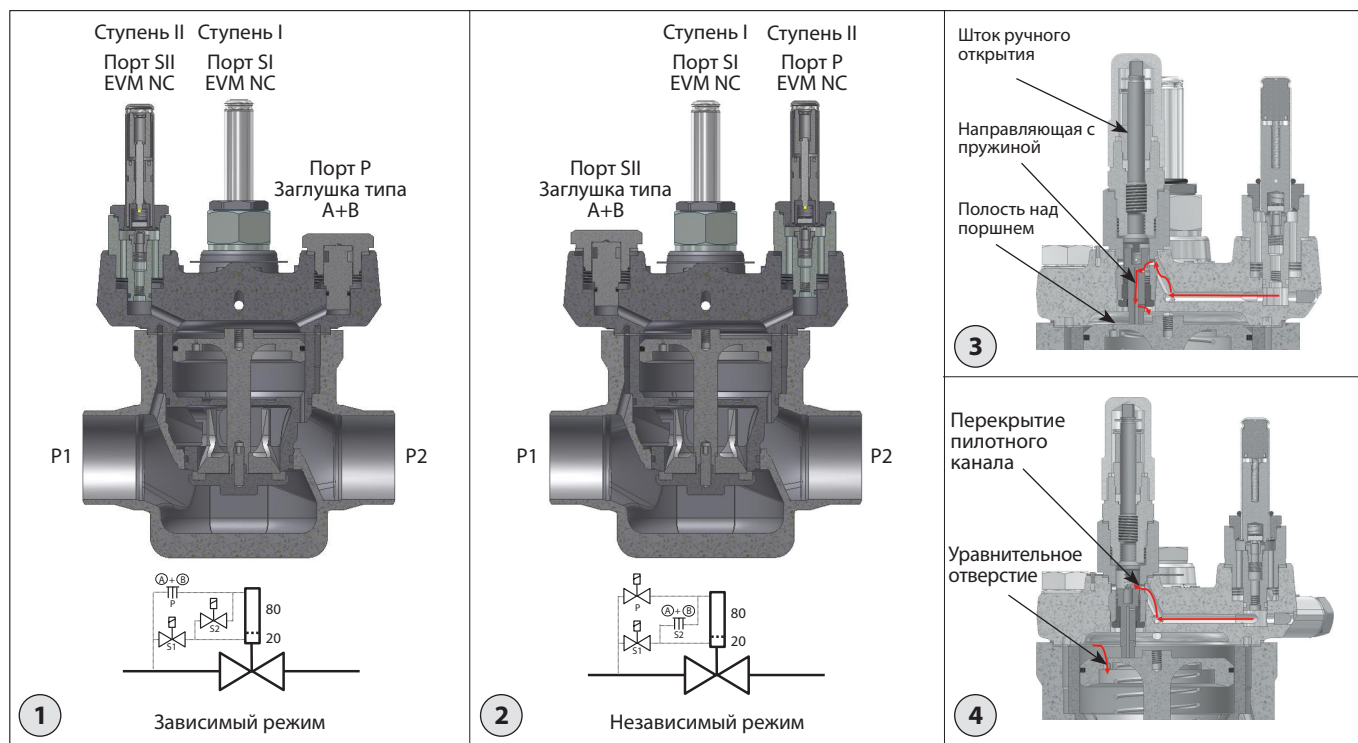
Материал корпуса и крышки клапана:  
Низкотемпературная сталь

### Технические характеристики

- **Хладагенты**  
Совместимость с ГХФУ, ГФУ, R717 (NH<sub>3</sub>) и R744 (CO<sub>2</sub>).
- **Диапазон температур:**  
Диапазон температур рабочей среды: -60 ... +120 °C
- **Давление**  
Макс. рабочее давление 52 бар изб.
- Первый этап открытия обеспечивает 20% от полной пропускной способности клапана, второй этап 100%.

- **Защитное покрытие наружной поверхности клапана**  
Наружная поверхность клапанов ICSH хромирована цинком для защиты от коррозии во время транспортировки и хранения.
- **Открывающий перепад давления:**  
Клапан полностью открывается при минимальном перепаде давления (разница давлений на входе и выходе из клапана) равным 0,2 бар
- **Требования к электромагнитным катушкам:**  
Класс защиты катушек должен быть не ниже IP67

	ICSH 25-25	ICSH 32	ICSH 40	ICSH 50	ICSH 65	ICSH 80
K, (м <sup>3</sup> /ч) (полная производительность)	11,5	17	27	44	70	85
C, (гал. США/мин) (полная производительность)	13,3	20	31	51	81	98



**Назначение**

Клапан ICSH предназначен для подачи горячего газа для оттаивания испарителя путем двухступенчатого открытия. На первом этапе клапан открывается на 20% от полной пропускной способности и снижает риск гидравлического удара благодаря плавному повышению давления в испарителе. На втором этапе клапан открывается полностью.

Управление клапаном осуществляется с помощью двух нормально закрытых пилотных клапанов EVM NC, которые управляются внешним PLC- контроллером.

Внешнему PLC-контроллеру необходимо последовательно подать напряжение на катушки EVM NC клапанов с предустановленной временной задержкой.

Значение временной задержки зависит от многих факторов и определяется в процессе пусконаладочных работ.

Открытие клапана ICSH происходит за счет разницы входного P1 и выходного P2 давлений, при этом для полного открытия клапана необходим минимальный перепад давления 0,2 бар.

Клапан может быть настроен на два режима открытия: зависимый и независимый.

**При зависимом режиме** (рис. 1) второй этап открытия (100% открытие клапана) будет активирован только после реализации первого этапа открытия (20% от полной производительности). Если первый этап открытия не выполнен, клапан ICSH остаётся в закрытом положении. В этом режиме контроллер должен последовательно подать напряжение на электромагнитную катушку первой ступени открытия, а затем - на катушку второй ступени.

Настройка зависимого режима осуществляется установкой двух клапанов EVM NC в порт SI (этап 1) и порт SII (этап 2), а также заглушки типа (A+B) в порт P.

**При независимом режиме** (рис. 2) второй этап открытия активируется принудительно вне зависимости от выполнения первого этапа.

В этом режиме PLC-контроллер сначала подаёт напряжение на электромагнитную катушку первой ступени открытия, а затем - на катушку второй ступени. При активации второй ступени клапан открывается полностью.

**Внимание!**

Существует риск гидравлического удара в системе.

Настройка независимого режима осуществляется установкой двух клапанов EVM NC в порт SI (этап 1) и порт P (этап 2), а также заглушки типа (A+B) в порт SII. В любом из режимов внутреннее устройство клапана предусматривает подачу газа к первой ступени клапана. При активации первого этапа (ступени) поток газа поступает в верхнюю полость поршня функционального модуля по пилотному каналу через направляющую с пружиной (рис. 3).

Поток газа, оказывая давление на верхнюю часть поршня, заставляет его перемещаться вниз, открывая клапан. Направляющая с пружиной перемещается вниз вслед за поршнем и, через определенное смещение, перекрывает подачу газа из пилотного канала (рис. 4).

Небольшое уравнивающее отверстие в поршне способствует отведению хладагента из полости над поршнем, находящейся под давлением, тем самым позволяя поршню возвращаться в верхнее положение. Любое перемещение поршня регулируется направляющей с пружиной, которая компенсирует его перемещение путем перекрытия пилотного канала.

Направляющая с пружиной регулирует поток газа в полости над поршнем, удерживая последний в определенном положении. Открытие клапана на первом этапе соответствует приблизительно 20% от его полной производительности.

Через предустановленную временную задержку подается напряжение на вторую электромагнитную катушку второй ступени. В зависимом режиме работы клапана ICSH поток газа доходит до пилотного клапана EVM NC второй ступени только при условии открытия пилотного клапана EVM NC первой ступени.

**Назначение**

В независимом режиме работы клапана ICSH поток газа доходит до пилотного клапана EVM NC второй ступени в независимости от реализации первого этапа открытия. При открытии пилотного клапана EVM NC второй ступени поток газа поступает в полость над поршнем и перемещает его вниз до полного открытия клапана ICSH. В независимости от выбранного режима работы клапан ICSH закрывается и остается закрытым, если обе электромагнитные катушки обесточены.

Процесс закрытие клапана ICSH осуществляется отводом газа из полости над функциональным модулем через небольшое уравнильное отверстие в поршне.

ICSH как и все клапаны ICS, оборудован штоком ручного открытия. Для принудительного открытия необходимо поворачивать шток по часовой стрелке. Для возврата в рабочий режим, необходимо повернуть шток против часовой стрелки.



Максимальный момент применяемый к штоку ручного открытия, не должен превышать 15 Nm.

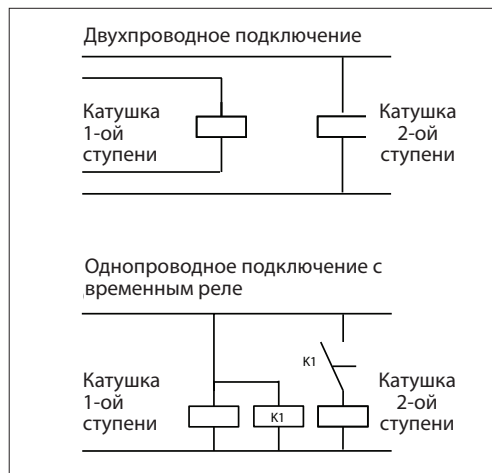
**Подключение контроллера и электромагнитных катушек**

Обе ступени должны активироваться через предустановленную временную задержку с помощью сигнала от PLC-контроллера. Значение временной задержки определяется при проведении пусконаладочных работ исходя из условий запускаемой системы.

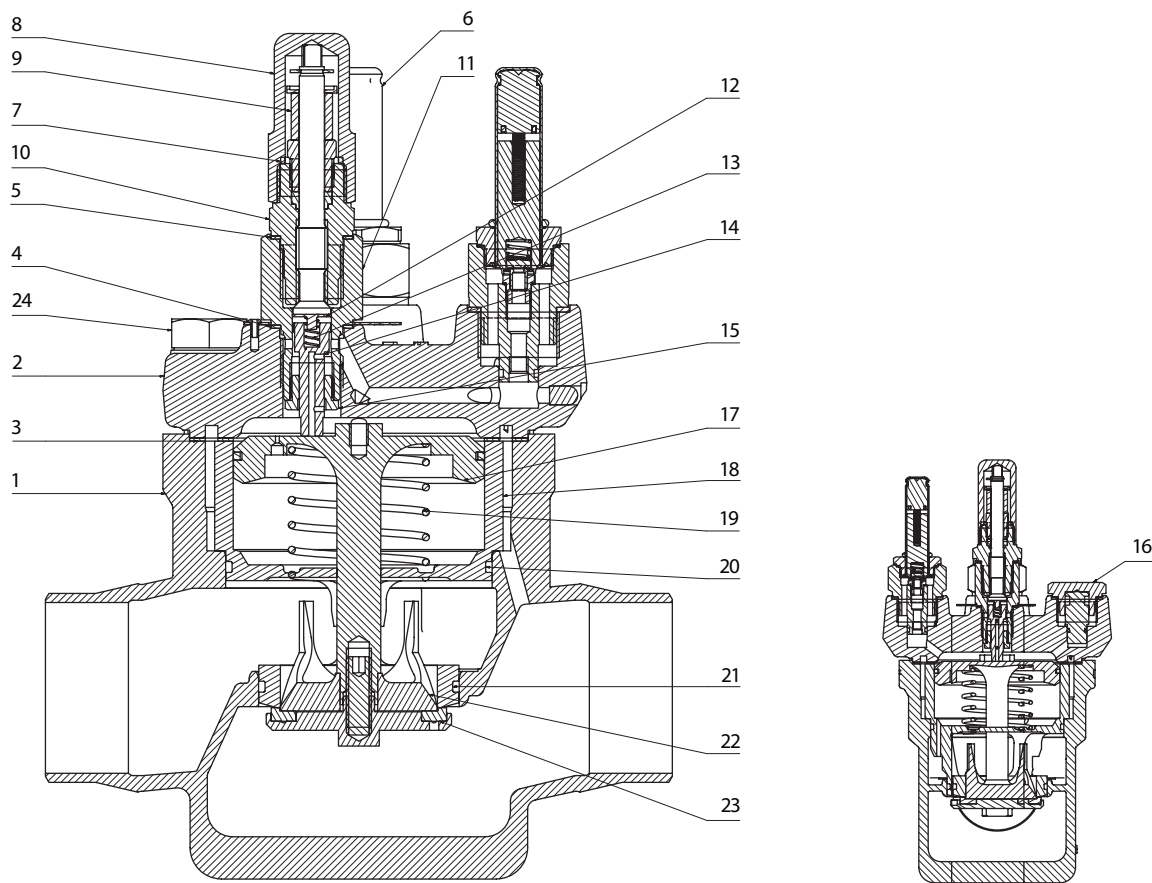
Подключение PLC-контроллера к электромагнитным катушкам может быть осуществлено с помощью одного или двух кабелей.

При использовании схемы подключения с одним кабелем требуется только один сигнал, при этом необходимо присоединить дополнительно временное реле согласно приведенной схеме справа.

Схема подключения с двумя кабелями требует наличие двух последовательных выходных сигналов от PLC-контроллера.



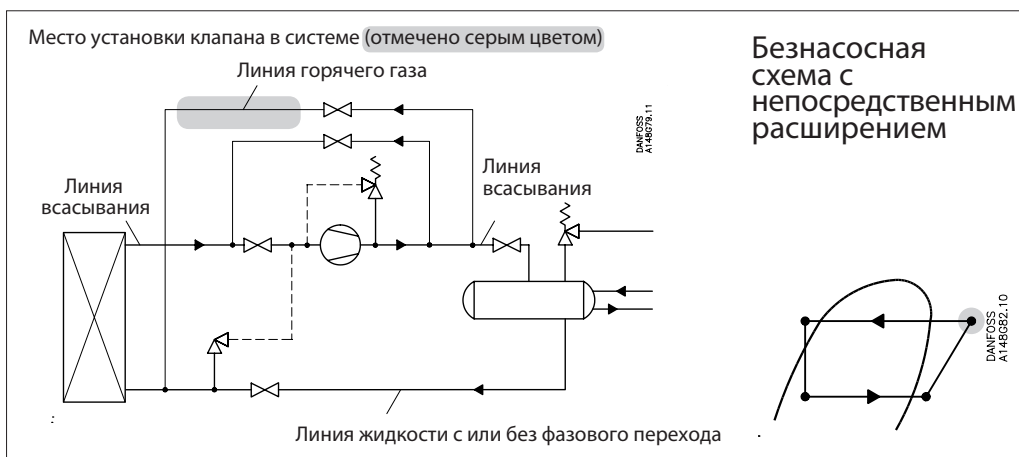
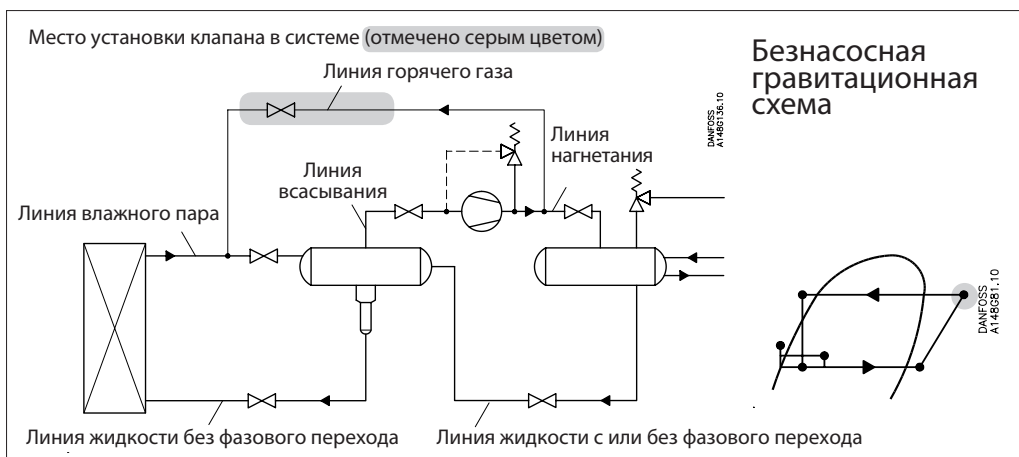
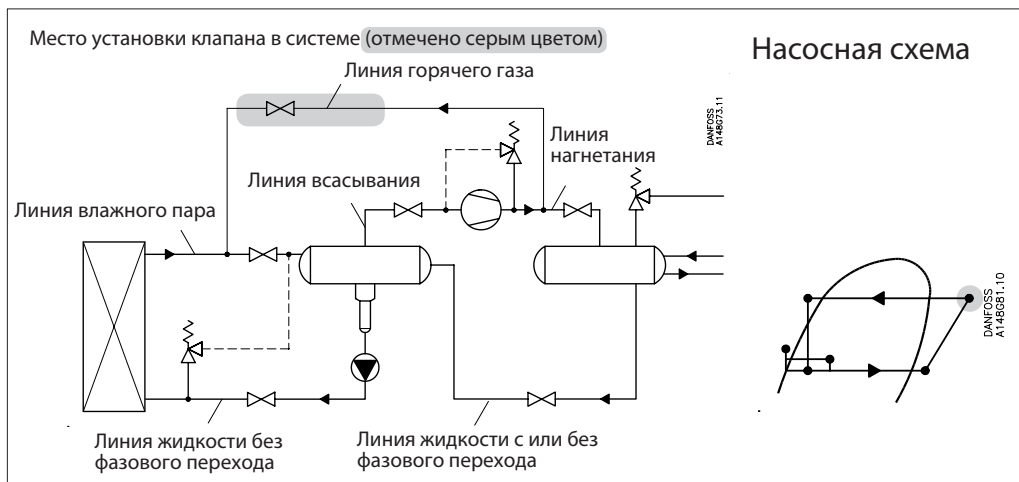
Технические характеристики материала



№	Деталь	Материал	EN	ASTM
1	Корпус	Низкотемпературная сталь	G20Mn5QT EN 10213-3	LCC A352
2	Верхняя крышка	Низкотемпературная сталь	P285QH EN-10222-4	LF2 A350
3	Уплотнение	Безасбестовый материал		
4	Уплотнение	Алюминий		
5	Уплотнение	Алюминий		
6	EVM NC			
7	Уплотнение	Нейлон		
8	Колпачок	Сталь		
9	Стопор	Нейлон		
10	Механизм ручного открытия	Сталь		
11	Корпус направляющей	Нержавеющая сталь		
12	Пружинная втулка	Нержавеющая сталь		
13	Пружина	Сталь		
14	Направляющая	Нержавеющая сталь		
15	Втулка направляющей	Чугун		
16	Заглушка	Сталь		
17	Поршень	Сталь		
18	Цилиндр	Сталь		
19	Пружина	Сталь		
20	Кольцевое уплотнение	Хлоропрен (неопрен)		
21	Кольцевое уплотнение	Хлоропрен (неопрен)		
22	Конус функционального модуля	Сталь		
23	Уплотнение конуса	PTFE		
24	Болт	Нержавеющая сталь	A2-70 EN1515-1	A2-70, B1054

Номинальные  
производительности

Линия горячего газа



Номинальные  
производительности

Линия горячего газа

Международная  
система единиц СИ

Пример расчета (для хладагента R 717):

Параметры холодильной установки:

$$\begin{aligned} T_e &= -20\text{ }^\circ\text{C} \\ Q_o &= 90\text{ кВт} \\ T_{liq} &= 10\text{ }^\circ\text{C} \\ \text{Макс. } \Delta p &= 0,4\text{ бар} \\ T_{disch.} &= 60\text{ }^\circ\text{C} \end{aligned}$$

Производительность, указанная в таблице, приведена для номинальных условий эксплуатации ( $\Delta p = 0,2\text{ бар}$ ,  $T_{liq} = 30\text{ }^\circ\text{C}$ ,  $P_{disch.} = 12\text{ бар}$ ,  $T_{disch.} = 80\text{ }^\circ\text{C}$ )

Поэтому действительная производительность должна быть пересчитана на номинальные условия с помощью поправочных коэффициентов.

Поправочный коэффициент для перепада давления

$$\Delta p\ 0,4\text{ бар } f_{\Delta p} = 0,71$$

Поправочный коэффициент для температуры жидкости  $f_{T_{liq}} = 0,92$

Поправочный коэффициент для температуры нагнетания  $T_{disch.}\ 60\text{ }^\circ\text{C}$ ,  $f_{T_{disch.}} = 0,97$

$$Q_n = Q_o \times f_{\Delta p} \times f_{T_{liq}} \times f_{T_{disch.}} = 90 \times 0,71 \times 0,92 \times 0,97 = 57\text{ кВт}$$

Согласно таблице производительности выбирается функциональный модуль ICS 25-15 с производительностью  $Q_n\ 73\text{ кВт}$ .

Система единиц США

Пример расчета (для хладагента R 717):

Параметры холодильной установки:

$$\begin{aligned} T_e &= 0\text{ }^\circ\text{F} \\ Q_o &= 18\text{ TR} \\ T_{liq} &= 50\text{ }^\circ\text{F} \\ \text{Макс. } \Delta p &= 5,8\text{ фунта/кв. дюйм} \\ T_{disch.} &= 120\text{ }^\circ\text{F} \end{aligned}$$

Производительность, указанная в таблице, приведена для номинальных условий эксплуатации ( $\Delta p = 3\text{ фунта/кв. дюйм}$ ,  $T_{liq} = 90\text{ }^\circ\text{F}$ ,  $P_{disch.} = 185\text{ фунтов/кв. дюйм}$ ,  $T_{disch.} = 180\text{ }^\circ\text{F}$ )

Поэтому действительная производительность должна быть пересчитана на номинальные условия с помощью поправочных коэффициентов.

Поправочный коэффициент для перепада давления

$$\Delta p\ 5,8\text{ фунта/кв. дюйм, } f_{\Delta p} = 0,72$$

Поправочный коэффициент для температуры жидкости  $f_{T_{liq}} = 0,92$

Поправочный коэффициент для температуры нагнетания  $T_{disch.}\ 120\text{ }^\circ\text{C}$ ,  $f_{T_{disch.}} = 0,95$

$$Q_n = Q_o \times f_{\Delta p} \times f_{T_{liq}} \times f_{T_{disch.}} = 18 \times 0,72 \times 0,92 \times 0,95 = 11,3\text{ TR}$$

Согласно таблице производительности выбирается функциональный модуль ICS 25-10 с производительностью  $Q_n\ 12,0\text{ TR}$ .



Номинальные  
производительности

Международная  
система единиц СИ

Таблица производительности при номинальных условиях,  $Q_N$  [кВт],  
 $T_{liq} = 30\text{ }^\circ\text{C}$ ,  
 $P_{disch.} = 12\text{ бар}$ ,  
 $\Delta P = 0,2\text{ бар}$ ,  
 $T_{disch.} = 80\text{ }^\circ\text{C}$   
Перегрев =  $8\text{ }^\circ\text{C}$

Линия горячего газа

R 717

Функциональный модуль	Размеры корпуса клапана	$K_v$ [м <sup>3</sup> /ч]	Температура испарения, °C							
			-50	-40	-30	-20	-10	0	10	20
ICS 25-5	25	1,7	19,8	20,2	20,5	20,7	20,9	21,1	21,3	21,5
ICS 25-10		3,5	40,8	41,5	42,0	42,5	43,0	43,5	44,0	44,2
ICS 25-15		6	70,0	71,0	72,0	73,0	74,0	74,8	75,4	76,0
ICS 25-20		8	93,0	95,0	96,0	97,5	99,0	99,7	101	101
ICS 25-25		11,5	134	136	138	140	142	143	144	145
ICS 32	32	17	199	201	205	207	209	211	213	215
ICS 40	40	27	315	320	325	329	333	336	339	341
ICS 50	50	44	514	521	529	536	542	548	553	556
ICS 65	65	70	817	829	843	854	864	872	879	885
ICS 80	80	85	991	1007	1022	1035	1048	1058	1067	1074

Поправочный коэффициент для перепада давления  $\Delta P$  ( $f_{\Delta P}$ )

$\Delta P$ [бар]	Поправочный коэффициент
<b>0,2</b>	<b>1,00</b>
0,25	0,89
0,3	0,82
0,4	0,71
0,5	0,63
0,6	0,58

Поправочный коэффициент для температуры нагнетания ( $T_{disch.}$ )

Температура нагнетания, °C	Поправочный коэффициент
50	0,96
60	0,97
<b>80</b>	<b>1,00</b>
90	1,01
100	1,03
110	1,04
120	1,06

Поправочный коэффициент для температуры жидкости ( $T_{liq.}$ )

Температура жидкости, °C	Поправочный коэффициент
-20	0,82
-10	0,86
0	0,88
10	0,92
20	0,96
<b>30</b>	<b>1,00</b>
40	1,04
50	1,09

Система единиц США

Таблица производительности при номинальных условиях,  $Q_N$  [тонн охлаждения],  
 $T_{liq} = 90\text{ }^\circ\text{F}$ ,  
 $\Delta P = 2,9\text{ фунта/кв. дюйм}$ ,  
 $P_{disch.} = 185\text{ фунтов/кв. дюйм}$ ,  
 $T_{disch.} = 180\text{ }^\circ\text{F}$   
Перегрев =  $12\text{ }^\circ\text{F}$

R 717

Функциональный модуль	Размеры корпуса клапана	$C_v$ [гал. США/мин]	Температура испарения, °F							
			-60	-40	-20	0	20	40	60	80
ICS 25-5	25	2	5,6	5,7	5,8	5,8	5,9	6,0	6,0	6,0
ICS 25-10		4,1	11,4	11,6	11,8	12,0	12,1	12,3	12,3	12,4
ICS 25-15		7	19,6	20,0	20,3	20,6	20,8	21,0	21,2	21,3
ICS 25-20		9,3	26,2	26,6	27,0	27,4	27,8	28,0	28,2	28,3
ICS 25-25		13,3	37,6	38,3	39,0	39,4	39,9	40,3	40,5	40,8
ICS 32	32	20	55,5	56,5	57,5	58,3	59,0	59,5	60,0	60,3
ICS 40	40	31	88,0	90,0	91,0	92,5	94,0	94,5	95,0	95,7
ICS 50	50	51	144	146	149	151	153	154	155	156
ICS 65	65	81	229	233	237	240	243	245	247	248
ICS 80	80	98	275	280	285	289	292	295	297	298

Поправочный коэффициент для перепада давления  $\Delta P$  ( $f_{\Delta P}$ )

$\Delta P$ [фунт/кв. дюйм]	Поправочный коэффициент
<b>3</b>	<b>1,00</b>
4	0,87
5	0,79
6	0,72
7	0,66
8	0,62

Поправочный коэффициент для температуры нагнетания ( $T_{disch.}$ )

Температура нагнетания, °F	Поправочный коэффициент
120	0,95
140	0,97
180	1,00
200	1,02
210	1,02
230	1,04
250	1,06

Поправочный коэффициент для температуры жидкости ( $T_{liq.}$ )

Температура жидкости, °F	Поправочный коэффициент
-10	0,82
10	0,85
30	0,88
50	0,92
70	0,96
90	1,00
110	1,04
130	1,09

Номинальные  
производительности

Международная  
система единиц СИ

Таблица производительности при номинальных условиях,  $Q_N$  [кВт],  
 $T_{liq} = 10\text{ }^\circ\text{C}$ ,  
 $P_{disch} = 10\text{ бар}$ ,  
 $\Delta P = 0,2\text{ бар}$ ,  
 $T_{disch} = 80\text{ }^\circ\text{C}$   
Перегрев =  $8\text{ }^\circ\text{C}$

Линия горячего газа

R 744

Функциональный модуль	Размеры корпуса клапана	$K_v$ [м <sup>3</sup> /ч]	Температура испарения, °C							
			-50	-40	-30	-20	-10	0	10	20
ICS 25-5	25	1,7	12,5	12,7	12,8	12,9	12,9	12,9	12,5	12,8
ICS 25-10		3,5	25,7	26,2	26,5	26,6	26,6	26,3	25,8	26,4
ICS 25-15		6	44,0	45,0	45,3	45,6	45,5	45,1	44,2	45,0
ICS 25-20		8	59,0	60,0	60,2	60,7	60,7	60,1	59,0	60,0
ICS 25-25		11,5	85,0	86,0	87,0	87,4	87,3	86,5	85,0	87,0
ICS 32	32	17	125	127	128	129	129	128	125	128
ICS 40	40	27	199	202	204	205	205	203	199	203
ICS 50	50	44	324	329	332	334	334	331	324	331
ICS 65	65	70	515	523	529	532	531	526	516	527
ICS 80	80	85	626	636	642	646	645	640	626	640

Поправочный коэффициент для перепада давления  $\Delta P$  ( $f_{\Delta P}$ )

$\Delta P$ [бар]	Поправочный коэффициент
<b>0,2</b>	<b>1,00</b>
0,25	0,89
0,3	0,82
0,4	0,71
0,5	0,63
0,6	0,58

Поправочный коэффициент для температуры нагнетания ( $T_{disch}$ ).

Температура нагнетания, °C	Поправочный коэффициент
50	0,96
60	0,97
<b>80</b>	<b>1,00</b>
90	1,01
100	1,03
110	1,04
120	1,06

Поправочный коэффициент для температуры жидкости ( $T_{liq}$ ).

Температура жидкости, °C	Поправочный коэффициент
-20	0,52
-10	0,67
0	0,91
<b>10</b>	<b>1,00</b>
15	1,09

Система единиц США

Таблица производительности при номинальных условиях,  $Q_N$  [тонн охлаждения],  
 $T_{liq} = 90\text{ }^\circ\text{F}$ ,  
 $\Delta P = 3\text{ фунта/кв. дюйм}$ ,  
 $P_{disch} = 120\text{ фунтов/кв. дюйм}$ ,  
 $T_{disch} = 180\text{ }^\circ\text{F}$   
Перегрев =  $12\text{ }^\circ\text{F}$

R 744

Функциональный модуль	Размеры корпуса клапана	$C_v$ [гал. США/мин]	Температура испарения, °F							
			-60	-40	-20	0	20	40	60	80
ICS 25-5	25	2	3,4	3,4	3,5	3,5	3,4	3,3	3,2	3,1
ICS 25-10		4,1	6,9	7,0	7,1	7,1	7,0	6,8	6,6	6,4
ICS 25-15		7	11,9	12,1	12,2	12,2	12,0	11,7	11,3	11,0
ICS 25-20		9,3	15,8	16,1	16,2	16,2	16,0	15,6	15,1	14,7
ICS 25-25		13,3	22,8	23,1	23,3	23,3	23,0	22,4	21,8	21,1
ICS 32	32	20	33,7	34,1	34,5	34,5	34,0	33,1	32,2	31,2
ICS 40	40	31	53,4	54,3	54,7	54,7	54,0	52,5	51,0	49,6
ICS 50	50	51	87,0	88,4	89,0	89,0	88,0	85,5	83,3	80,8
ICS 65	65	81	138	141	142	142	140	136	132	129
ICS 80	80	98	167	169	171	171	168	164	159	154

Поправочный коэффициент для перепада давления  $\Delta P$  ( $f_{\Delta P}$ )

$\Delta P$ [фунт/кв. дюйм]	Поправочный коэффициент
<b>3</b>	<b>1,00</b>
4	0,87
5	0,79
6	0,72
7	0,66
8	0,62

Поправочный коэффициент для температуры нагнетания ( $T_{disch}$ ).

Температура нагнетания, °F	Поправочный коэффициент
120	0,95
140	0,97
<b>180</b>	<b>1,00</b>
200	1,02
210	1,02
230	1,04
250	1,05

Поправочный коэффициент для температуры жидкости ( $T_{liq}$ ).

Температура жидкости, °F	Поправочный коэффициент
-10	0,48
10	0,64
30	0,88
<b>50</b>	<b>1,00</b>

Номинальные  
производительности

Международная  
система единиц СИ

Таблица производительности при номинальных условиях,  $Q_N$  [кВт],  
 $T_{liq} = 30\text{ }^\circ\text{C}$ ,  
 $P_{disch} = 8\text{ бар}$ ,  
 $\Delta P = 0,2\text{ бар}$ ,  
 $T_{disch} = 80\text{ }^\circ\text{C}$   
Перегрев =  $8\text{ }^\circ\text{C}$

Линия горячего газа

R 134a

Функциональный модуль	Размеры корпуса клапана	$K_v$ [м <sup>3</sup> /ч]	Температура испарения, °C						
			-40	-30	-20	-10	0	10	20
ICS 25-5	25	1,7	5,1	5,4	5,6	5,9	6,1	6,3	6,5
ICS 25-10		3,5	10,6	11,0	11,6	12,0	12,5	13,0	13,4
ICS 25-15		6	18,1	19,0	19,8	20,6	21,5	22,3	23,0
ICS 25-20		8	24,1	25,3	26,4	27,5	28,6	29,7	30,7
ICS 25-25		11,5	34,7	36,0	38,0	39,6	41,0	42,7	44,0
ICS 32	32	17	51,0	54,0	56,0	58,5	61,0	63,0	65,0
ICS 40	40	27	82,0	85,0	89,0	93,0	97,0	100	104
ICS 50	50	44	133	139	145	151	157	163	169
ICS 65	65	70	211	221	231	241	251	260	269
ICS 80	80	85	256	268	280	293	304	315	326

Поправочный коэффициент для перепада давления  $\Delta P$  ( $f_{\Delta P}$ )

$\Delta P$ [бар]	Поправочный коэффициент
<b>0,2</b>	<b>1,00</b>
0,25	0,89
0,3	0,82
0,4	0,71
0,5	0,63
0,6	0,58

Поправочный коэффициент для температуры нагнетания ( $T_{disch}$ ).

Температура нагнетания, °C	Поправочный коэффициент
50	0,96
60	0,97
<b>80</b>	<b>1,00</b>
90	1,01
100	1,03
110	1,04
120	1,06

Поправочный коэффициент для температуры жидкости ( $T_{liq}$ ).

Температура жидкости, °C	Поправочный коэффициент
-20	0,66
-10	0,70
0	0,76
10	0,82
20	0,90
<b>30</b>	<b>1,00</b>
40	1,13
50	1,29

R 134a

Система единиц США

Таблица производительности при номинальных условиях,  $Q_N$  [тонн охлаждения],  
 $T_{liq} = 90\text{ }^\circ\text{F}$ ,  
 $\Delta P = 3\text{ фунта/кв. дюйм}$ ,  
 $P_{disch} = 120\text{ фунтов/кв. дюйм}$ ,  
 $T_{disch} = 180\text{ }^\circ\text{F}$   
Перегрев =  $12\text{ }^\circ\text{F}$

Функциональный модуль	Размеры корпуса клапана	$C_v$ [гал. США/мин]	Температура испарения, °F						
			-40	-20	0	20	40	60	80
ICS 25-5	25	2	1,4	1,5	1,5	1,6	1,7	1,7	1,8
ICS 25-10		4,1	2,3	3,0	3,1	3,3	3,4	3,6	3,7
ICS 25-15		7	4,9	5,1	5,4	5,6	5,9	6,1	6,3
ICS 25-20		9,3	6,5	6,8	7,2	7,5	7,8	8,1	8,4
ICS 25-25		13,3	9,3	9,8	10,3	10,8	11,3	11,7	12,1
ICS 32	32	20	13,8	14,5	15,2	16,0	16,6	17,3	18,0
ICS 40	40	31	21,9	23,0	24,2	25,3	26,5	27,5	28,5
ICS 50	50	51	35,6	37,5	39,4	41,3	43,0	44,8	46,5
ICS 65	65	81	56,7	59,7	62,9	65,7	68,5	71,3	74,0
ICS 80	80	98	67	72	75	79	83	86	89

Поправочный коэффициент для перепада давления  $\Delta P$  ( $f_{\Delta P}$ )

$\Delta P$ [фунт/кв. дюйм]	Поправочный коэффициент
<b>3</b>	<b>1,00</b>
4	0,87
5	0,79
6	0,72
7	0,66
8	0,62

Поправочный коэффициент для температуры нагнетания ( $T_{disch}$ ).

Температура нагнетания, °F	Поправочный коэффициент
120	0,95
140	0,97
<b>180</b>	<b>1,00</b>
200	1,02
210	1,02
230	1,04
250	1,05

Поправочный коэффициент для температуры жидкости ( $T_{liq}$ ).

Температура жидкости, °F	Поправочный коэффициент
-10	0,64
10	0,68
30	0,74
50	0,81
70	0,89
<b>90</b>	<b>1,00</b>
110	1,15
130	1,35

Номинальные  
производительности

Международная  
система единиц СИ

Таблица производительности при номинальных условиях,  $Q_N$  [кВт],  
 $T_{liq} = 30\text{ }^\circ\text{C}$ ,  
 $P_{disch} = 12\text{ бар}$ ,  
 $\Delta P = 0,2\text{ бар}$ ,  
 $T_{disch} = 80\text{ }^\circ\text{C}$   
Перегрев =  $8\text{ }^\circ\text{C}$

Линия горячего газа

R 404A

Функциональный модуль	Размеры корпуса клапана	$K_v$ [м <sup>3</sup> /ч]	Температура испарения, °C							
			-50	-40	-30	-20	-10	0	10	20
ICS 25-5	25	1,7	4,8	5,1	5,4	5,7	6,0	6,3	6,6	6,8
ICS 25-10		3,5	9,8	10,4	11,1	11,8	12,4	13,0	13,6	14,1
ICS 25-15		6	16,7	18,0	19,0	20,2	21,3	22,3	23,3	24,2
ICS 25-20		8	22,3	24,0	25,4	27,0	28,3	29,7	31,0	32,0
ICS 25-25		11,5	32,0	34,0	36,5	38,5	40,7	42,7	44,6	46,0
ICS 32	32	17	48,0	51,0	54,0	57,0	60,0	63,0	66,0	69,0
ICS 40	40	27	75,0	81,0	86,0	91,0	96,0	100	105	109
ICS 50	50	44	123	131	140	148	156	163	171	177
ICS 65	65	70	195	208	222	235	248	260	271	282
ICS 80	80	85	238	254	270	286	301	315	330	342

Поправочный коэффициент для перепада давления  $\Delta P$  ( $f_{\Delta P}$ )

$\Delta P$ [бар]	Поправочный коэффициент
<b>0,2</b>	<b>1,00</b>
0,25	0,89
0,3	0,82
0,4	0,71
0,5	0,63
0,6	0,58

Поправочный коэффициент для температуры нагнетания ( $T_{disch}$ ).

Температура нагнетания, °C	Поправочный коэффициент
50	0,96
60	0,97
<b>80</b>	<b>1,00</b>
90	1,01
100	1,03
110	1,04
120	1,06

Поправочный коэффициент для температуры жидкости ( $T_{liq}$ ).

Температура жидкости, °C	Поправочный коэффициент
-20	0,55
-10	0,60
0	0,66
10	0,74
20	0,85
<b>30</b>	<b>1,00</b>
40	1,23
50	1,68

Система единиц США

Таблица производительности при номинальных условиях,  $Q_N$  [тонн охлаждения],  
 $T_{liq} = 90\text{ }^\circ\text{F}$ ,  
 $\Delta P = 3\text{ фунта/кв. дюйм}$ ,  
 $P_{disch} = 120\text{ фунтов/кв. дюйм}$ ,  
 $T_{disch} = 180\text{ }^\circ\text{F}$   
Перегрев =  $12\text{ }^\circ\text{F}$

R 404A

Функциональный модуль	Размеры корпуса клапана	$C_v$ [гал. США/мин]	Температура испарения, °F							
			-60	-40	-20	0	20	40	60	80
ICS 25-5	25	2	1,2	1,3	1,4	1,5	1,6	1,7	1,8	1,8
ICS 25-10		4,1	2,5	2,7	2,9	3,1	3,3	3,5	3,7	3,8
ICS 25-15		7	4,4	4,7	5,0	5,4	5,7	6,0	6,3	6,5
ICS 25-20		9,3	5,8	6,2	6,7	7,2	7,6	8,0	8,4	8,7
ICS 25-25		13,3	8,4	8,9	9,6	10,3	10,9	11,5	12,0	12,5
ICS 32	32	20	12,4	13,2	14,2	15,2	16,1	17,0	17,8	18,4
ICS 40	40	31	19,6	21,0	22,6	24,1	25,6	27,0	28,2	29,3
ICS 50	50	51	32,0	34,2	36,8	39,3	41,7	44,0	46,0	47,7
ICS 65	65	81	51,0	54,3	58,5	62,5	66,3	70,0	73,0	76,0
ICS 80	80	98	61	65	70	75	80	84	88	91

Поправочный коэффициент для перепада давления  $\Delta P$  ( $f_{\Delta P}$ )

$\Delta P$ [фунт/кв. дюйм]	Поправочный коэффициент
<b>3</b>	<b>1,00</b>
4	0,87
5	0,79
6	0,72
7	0,66
8	0,62

Поправочный коэффициент для температуры нагнетания ( $T_{disch}$ ).

Температура нагнетания, °F	Поправочный коэффициент
120	0,95
140	0,97
<b>180</b>	<b>1,00</b>
200	1,02
210	1,02
230	1,04
250	1,05

Поправочный коэффициент для температуры жидкости ( $T_{liq}$ ).

Температура жидкости, °F	Поправочный коэффициент
-10	0,52
10	0,57
30	0,63
50	0,72
70	0,83
<b>90</b>	<b>1,00</b>
110	1,29
130	1,92

## ICSH 25

### Заказ клапана отдельными компонентами

Пример (выбрать из таблицы I, II и III)

Корпус клапана 25 D (1 дюйм) **027H2120** Таблица I

Функциональный модуль ICS 25-25 **027H2200** Таблица II

Верхняя крышка ICSH **027H0159** Таблица III

Корпус клапана ICSH 25 с различными присоединениями Таблица I

20 D (¾ дюйма)	25 D (1 дюйм)	32 D (1¼ дюйма)	40 D (1½ дюйма)
<b>027H2128</b>	<b>027H2120</b>	<b>027H2129</b>	<b>027H2135</b>
35 SD (1½ дюйма SA)	28 SA (1½ дюйма)	22 SA (¾ дюйма)	28 SD (1½ дюйма)
<b>027H2134</b>	<b>027H2126</b>	<b>027H2125</b>	<b>027H2124</b>
22 SD (¾ дюйма)	20 A (¾ дюйма)	25 A (1 дюйм)	32 A (1¼ дюйма)
<b>027H2123</b>	<b>027H2131</b>	<b>027H2121</b>	<b>027H2130</b>
20 SOC (¾ дюйма)	25 SOC (1 дюйм)	20 FPT (½ дюйма)	25 FPT (1 дюйм)
<b>027H2132</b>	<b>027H2122</b>	<b>027H2133</b>	<b>027H2127</b>

Функциональный модуль ICS 25 Таблица II

Описание	Кодовый номер
ICS 25-5	<b>027H2201 *</b>
ICS 25-10	<b>027H2202 *</b>
ICS 25-15	<b>027H2203 *</b>
ICS 25-20	<b>027H2204 *</b>
ICS 25-25	<b>027H2200 *</b>

Верхняя крышка ICSH 25 Таблица III

Описание	Кодовый номер
Верхняя крышка ICSH	<b>027H0159 *</b>

\*) Включены болты, одна заглушка типа (A+B) и два пилота EVM NC

\*) Включены прокладка и уплотнительные кольца

D = сварка встык DIN; A = сварка встык ANSI; J = сварка встык JIS; SOC = сварка со втулкой ANSI; SD = пайка DIN; SA = пайка ANSI; FPT = внутренняя трубная резьба

### Заказ клапана в сборе (корпус, функциональный модуль и верхняя крышка)

Таблица A

	Типы присоединений							
	20 D (¾ дюйма)	25 D (1 дюйм)	32 D (1¼ дюйма)	40 D (1½ дюйма)	35 SD (1½ дюйма SA)	28 SA (1½ дюйма)	22 SA (¾ дюйма)	28 SD (1½ дюйма)
ICSH 25-25 *)		<b>027H2309</b>						
	22 SD (¾ дюйма)	20 A (¾ дюйма)	25 A (1 дюйм)	32 A (1¼ дюйма)	20 SOC (¾ дюйма)	25 SOC (1 дюйм)	20 FPT (½ дюйма)	25 FPT (1 дюйм)
ICSH 25-25 *)			<b>027H2308</b>			<b>027H2307</b>		

Возможен заказ только отдельными компонентами

\*) Включены болты, одна заглушка типа (A+B) и два пилота EVM NC

## ICSH 32

### Заказ клапана отдельными компонентами

Пример (выбрать из таблицы I, II и III)

Корпус клапана 32 D (1¼ дюйма)  
**027Н3120**  
Таблица I

Функциональный модуль ICS 32  
**027Н3200**  
Таблица II

Верхняя крышка ICSH  
**027Н0164**  
Таблица III

Корпус клапана ICSH 32 с различными присоединениями  
Таблица I

32 D (1¼ дюйма)	40 D (1½ дюйма)	42 SA (1% дюйма)	42 SD (1% дюйма)
<b>027Н3120</b>	<b>027Н3125</b>	<b>027Н3127</b>	<b>027Н3128</b>
35 SD (1% дюйма SA)	32 A (1¼ дюйма)	32 SOC (1¼ дюйма)	40 A (1½ дюйма)
<b>027Н3123</b>	<b>027Н3121</b>	<b>027Н3122</b>	<b>027Н3126</b>

Функциональный модуль ICS 32  
Таблица II

Описание	Кодовый номер
ICS 32	<b>027Н3200 *</b>

\*) Включены прокладка и уплотнительные кольца

Верхняя крышка ICSH 32  
Таблица III

Описание	Кодовый номер
Верхняя крышка ICSH	<b>027Н0164 *</b>

\*) Включены болты, одна заглушка типа (A+B) и два пилота EVM NC

D = сварка встык DIN; A = сварка встык ANSI; J = сварка встык JIS; SOC = сварка со втулкой ANSI; SD = пайка DIN; SA = пайка ANSI; FPT = внутренняя трубная резьба

### Заказ клапана в сборе (корпус, функциональный модуль и верхняя крышка)

Таблица A

ICSH 32 *)	Типы присоединений							
	32 D (1¼ дюйма)	40 D (1½ дюйма)	42 SA (1% дюйма)	42 SD (1% дюйма)	35 SD (1% дюйма SA)	32 A (1¼ дюйма)	32 SOC (1¼ дюйма)	40 A (1½ дюйма)
	<b>027Н3309</b>					<b>027Н3378</b>	<b>027Н3377</b>	

Возможен заказ только отдельными компонентами

\*) Включены болты, одна заглушка типа (A+B) и два пилота EVM NC

## ICSH 40

### Заказ клапана отдельными компонентами

Пример (выбрать из таблицы I, II и III)

Корпус клапана 50 D (2 дюйма) **027H4126** Таблица I

Функциональный модуль ICS 40 **027H4200** Таблица II

Верхняя крышка ICSH **027H0169** Таблица III

Корпус клапана ICSH 40 с различными присоединениями Таблица I

40 D (1½ дюйма)	50 D (2 дюйма)	42 SA (1½ дюйма)	42 SD (1½ дюйма)
<b>027H4120</b>	<b>027H4126</b>	<b>027H4124</b>	<b>027H4123</b>
40 A (1½ дюйма)	40 SOC (1½ дюйма)	50 A (2 дюйма)	
<b>027H4121</b>	<b>027H4122</b>	<b>027H4127</b>	

Функциональный модуль ICS 40 Таблица II

Описание	Кодовый номер
ICS 40	<b>027H4200 *</b>

\*) Включены прокладка и уплотнительные кольца

Верхняя крышка ICSH 40 Таблица III

Описание	Кодовый номер
Верхняя крышка ICSH	<b>027H0169 *</b>

\*) Включены болты, одна заглушка типа (A+B) и два пилота EVM NC

D = сварка встык DIN; A = сварка встык ANSI; J = сварка встык JIS; SOC = сварка со втулкой ANSI; SD = пайка DIN; SA = пайка ANSI; FPT = внутренняя трубная резьба

### Заказ клапана в сборе (корпус, функциональный модуль и верхняя крышка)

Таблица A

	Типы присоединений						
	40 D (1½ дюйма)	50 D (2 дюйма)	42 SA (1½ дюйма)	42 SD (1½ дюйма)	40 A (1½ дюйма)	40 SOC (1½ дюйма)	50 A (2 дюйма)
ICSH 40 *)	<b>027H4309</b>				<b>027H4308</b>	<b>027H4307</b>	

Возможен заказ только отдельными компонентами

\*) Включены болты, одна заглушка типа (A+B) и два пилота EVM NC

## ICSH 50

### Заказ клапана отдельными компонентами

Пример (выбрать из таблицы I, II и III)

Корпус клапана 65 D (2½ дюйма)  
**027H5124**  
Таблица I

Функциональный модуль ICS 40  
**027H5200**  
Таблица II

Верхняя крышка ICSH  
**027H0174**  
Таблица III

Корпус клапана ICSH 50 с различными присоединениями  
Таблица I

50 D (2 дюйма)	65 D (2½ дюйма)	54 SD (2½ дюйма SA)	50 A (2 дюйма)
<b>027H5120</b>	<b>027H5124</b>	<b>027H5123</b>	<b>027H5121</b>
50 SOC (2 дюйма)	65 A (2½ дюйма)		
<b>027H5122</b>	<b>027H5125</b>		

Функциональный модуль ICS 50  
Таблица II

Описание	Кодовый номер
ICS 50	<b>027H5200 *</b>

\*) Включены прокладка и уплотнительные кольца

Верхняя крышка ICSH 50  
Таблица III

Описание	Кодовый номер
Верхняя крышка ICSH	<b>027H0174 *</b>

\*) Включены болты, одна заглушка типа (A+B) и два пилота EVM NC

D = сварка встык DIN; A = сварка встык ANSI; J = сварка встык JIS; SOC = сварка со втулкой ANSI; SD = пайка DIN; SA = пайка ANSI; FPT = внутренняя трубная резьба

### Заказ клапана в сборе (корпус, функциональный модуль и верхняя крышка)

Таблица A

	Типы присоединений					
	50 D (2 дюйма)	65 D (2½ дюйма)	54 SD (2½ дюйма SA)	65 A (2½ дюйма)	50 A (2 дюйма)	50 SOC (2 дюйма)
ICSH 50 *)	<b>027H5309</b>				<b>027H5308</b>	<b>027H5307</b>

Возможен заказ только отдельными компонентами

\*) Включены болты, одна заглушка типа (A+B) и два пилота EVM NC



## ICSH 65 и ICSH 80

### Заказ клапана отдельными компонентами

Пример (выбрать из таблицы I, II и III)

Корпус клапана  
76 SD (2½ дюйма)  
**027H6124**  
Таблица I

Функциональный модуль  
ICS 65 **027H6200**  
ICS 80 **027H8200**  
Таблица II

Верхняя крышка ICSH  
**027H0179**  
**027H0227**  
Таблица III

Корпус клапана ICSH 65 с различными присоединениями  
Таблица I

65 D (2½ дюйма)	65 A (2½ дюйма)	65 J (2½ дюйма)	80 D (3 дюйма)
<b>027H6120</b>	<b>027H6121</b>	<b>027H6122</b>	<b>027H6126</b>

80 A (3 дюйма)	67 SA (2½ дюйма)	76 SD (3 дюйма)	65 SOC (2½ дюйма)
<b>027H6127</b>	<b>027H6125</b>	<b>027H6124</b>	<b>027H6123</b>

D = сварка встык DIN; A = сварка встык ANSI; J = сварка встык JIS; SOC = сварка со втулкой ANSI; SD = пайка DIN; SA = пайка ANSI; FPT = внутренняя трубная резьба

ICS 65/80  
Функциональный модуль  
Таблица II

Описание	Кодовый номер
ICS 65	<b>027H6200 *</b>
ICS 80	<b>027H8200 *</b>

\*) Включены прокладка и уплотнительные кольца

Верхняя крышка ICSH 65/80  
Таблица III

Описание	Кодовый номер
Верхняя крышка ICSH (65)	<b>027H0179 *</b>
Верхняя крышка ICSH (80)	<b>027H0227 *</b>

\*) Включены болты, одна заглушка типа (A+B) и два пилота EVM NC

### Заказ клапана в сборе

(корпус, функциональный модуль и верхняя крышка)

Таблица A

	Типы присоединений							
	65 D (2½ дюйма)	65 A (2½ дюйма)	65 SOC (2½ дюйма)	80 D (3 дюйма)	80 A (3 дюйма)	67 SA (2½ дюйма)	76 SD (3 дюйма)	65 J (2½ дюйма)
ICSH 65 *)	<b>027H6309</b>	<b>027H6311</b>	<b>027H6308</b>					
ICSH 80 *)				<b>027H7302</b>	<b>027H7303</b>			

Возможен заказ только отдельными компонентами

\*) Включены болты, одна заглушка типа (A+B) и два пилота EVM NC



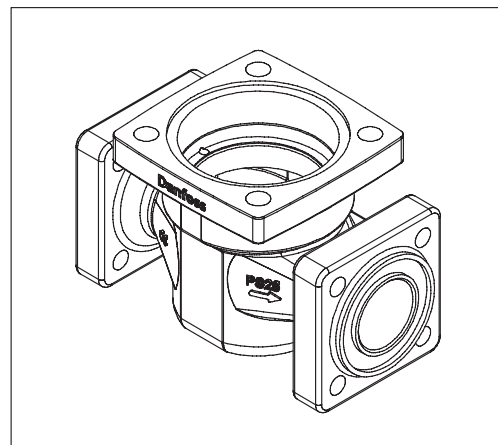
#### Примечание.

Производительность клапана ICSH 80 достигается только при использовании корпуса с присоединениями 80 D или 80A. При использовании других присоединений корпусов производительность клапана снизится до 6%.

**Дополнительные принадлежности**

*Корпусы фланцевых клапанов ICV PM*  
 Корпусы фланцевых клапанов ICV PM могут заменить клапаны PM на уже установленных холодильных системах.

*Диапазон давления*  
 Корпус клапана ICV PM рассчитан на макс. рабочее давление 28 бар изб. и является подходящей заменой для клапанов PM при сервисном обслуживании. Они имеют такие же присоединительные размеры, как и клапаны PM.

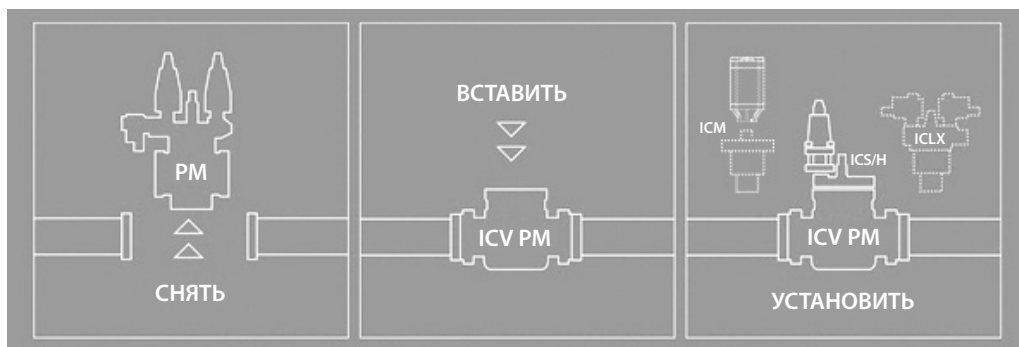


Описание	Кодовый номер
Корпус клапана ICV 25 PM	<b>027H2119 *</b>
Корпус клапана ICV 32 PM	<b>027H3129 *</b>
Корпус клапана ICV 40 PM	<b>027H4128 *</b>
Корпус клапана ICV 50 PM	<b>027H5127 **)</b>
Корпус клапана ICV 65 PM	<b>027H6128 **)</b>

\*) ICV PM включают в себя: фланцевый корпус, уплотнения и болты.

\*\*\*) ICV PM включают в себя: фланцевый корпус, уплотнения, болты и гайки.

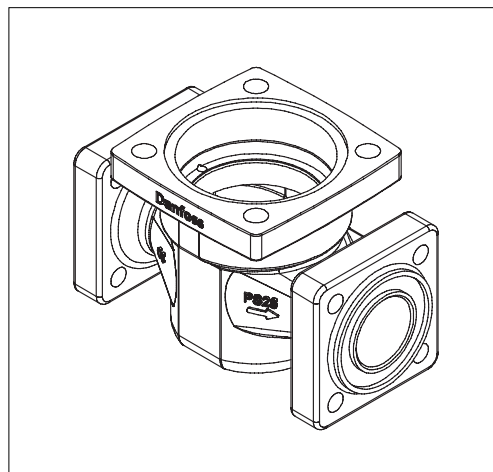
Функциональные модули и верхние крышки заказываются отдельно (см. раздел «Оформление заказа»).



**Дополнительные принадлежности**

*Корпусы фланцевых клапанов ICV (H)A4A*  
 Корпусы фланцевых клапанов ICV (H)A4A могут заменить клапаны (H)A4A на уже установленных холодильных системах.

*Диапазон давления*  
 Корпус клапана ICV (H)A4A рассчитан на макс. рабочее давление 28 бар изб. и является подходящей заменой для клапанов (H)A4A при сервисном обслуживании. Они имеют такие же присоединительные размеры, как и клапаны (H)A4A.



Описание	Кодовый номер
Корпус клапана ICV 25 (H)A4A	<b>027H2304</b> *)
Корпус клапана ICV 32 A4A	<b>027H3130</b> *)
Корпус клапана ICV 32 HA4A	<b>027H3131</b> *)
Корпус клапана ICV 40 (H)A4A	<b>027H4129</b> *)
Корпус клапана ICV 50 (H)A4A	<b>027H5128</b> *)
Корпус клапана ICV 65 (H)A4A	<b>027H6129</b> *)

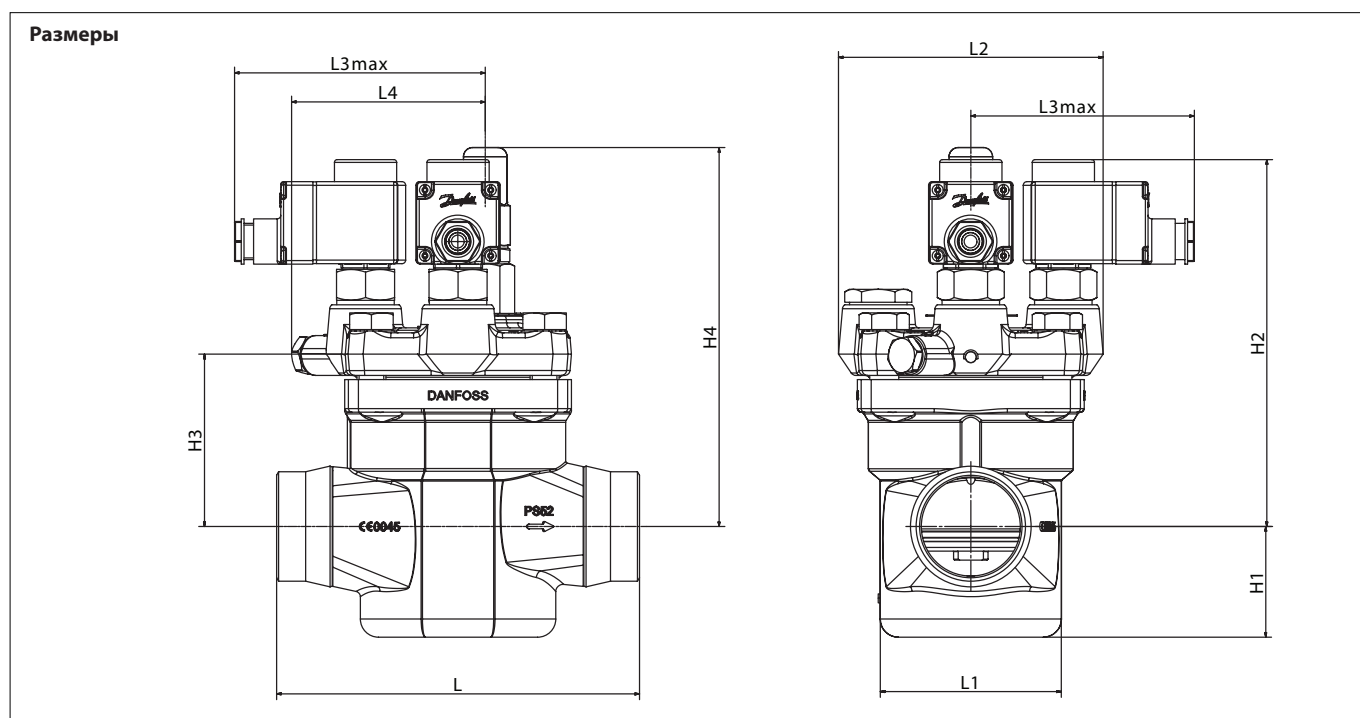
\*) ICV (H)A4A включают в себя: фланцевый корпус, уплотнения, гайки и болты.

Функциональные модули и верхние крышки заказываются отдельно (см. раздел «Оформление заказа»).



Заглушка типа (A + B) для пилотного клапана

Описание	Кодовый номер
Заглушка	<b>027F1046</b>



ICSH 25-25	L		
	DIN	A	SOC
мм	135	135	147
дюймы	5,31	5,31	5,79

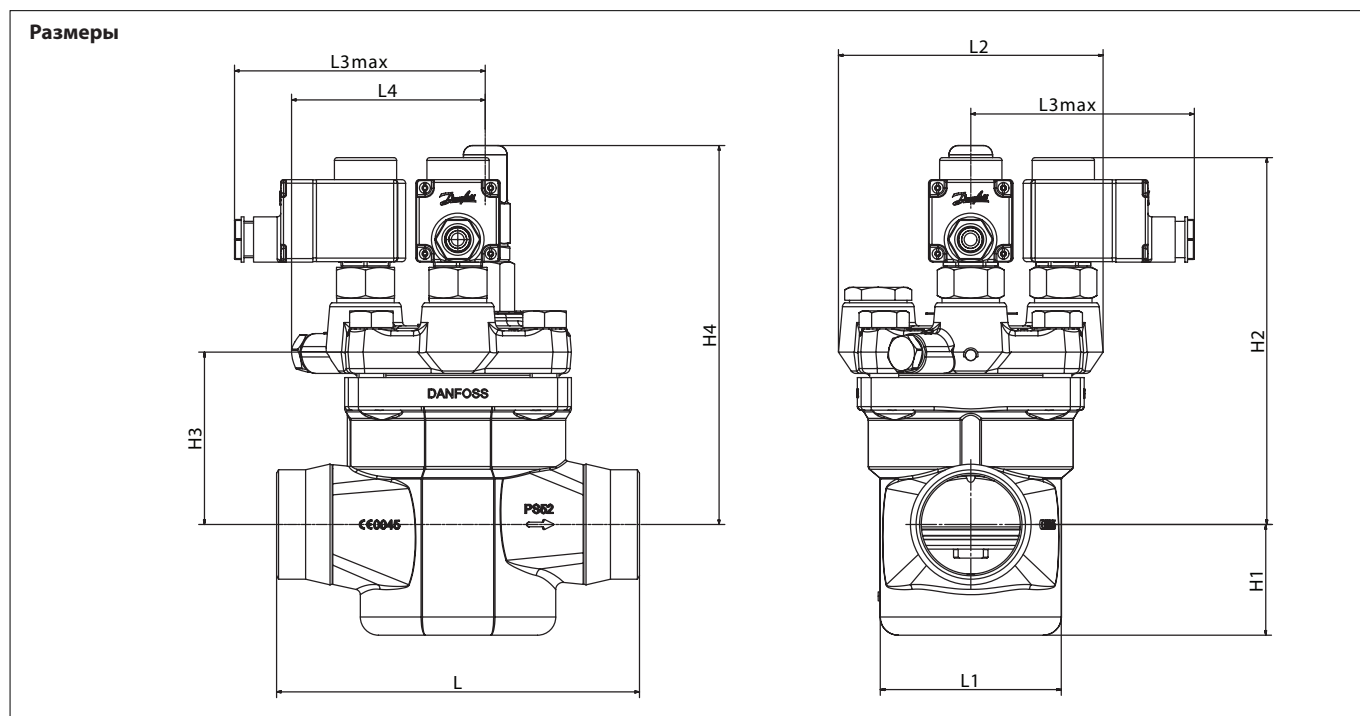
ICSH 25-25	L1	L2	L3max(s1)	L3max(S-2)	L4	H1	H2	H3	H4	Вес
мм	65	146,5	138	123	100,5	39,5	168,5	61	174	3,8 кг
дюймы	2,56	5,77	5,43	4,84	3,96	1,56	6,63	2,40	6,85	7,93 фунта

ICSH 32	L		
	DIN	A	SOC
мм	145	145	148
дюймы	5,71	5,71	5,83

ICSH 32	L1	L2	L3max(s1)	L3max(S-2)	L4	H1	H2	H3	H4	Вес
мм	75	146,5	138	123	102	42,5	182	72	187,6	5,1
дюймы	2,95	5,77	5,43	4,84	4,02	1,67	7,17	2,83	7,39	11,1 фунта

ICSH 40	L		
	DIN	A	SOC
мм	160	160	180
дюймы	6,30	6,30	7,09

ICSH 40	L1	L2	L3max(s1)	L3max(S-2)	L4	H1	H2	H3	H4	Вес
мм	86	146	138	123	102	51,5	186,5	78	193	6,5 кг
дюймы	3,39	5,75	5,43	4,84	4,02	2,03	7,34	3,07	7,60	14 фунтов



ICSH 50	L		
	DIN	A	SOC
мм	200	200	216
дюймы	7,87	7,87	8,50

ICSH 50	L1	L2	L3max(s1)	L3max(S-2)	L4	H1	H2	H3	H4	Вес
мм	100	146	138	123	107	61	202	95	209	9,4 кг
дюймы	3,94	5,75	5,43	4,84	4,21	2,40	7,95	3,74	8,23	20,3 фунта

ICSH 65	L		
	DIN	A	SOC
мм	230	230	230
дюймы	9,06	9,06	9,06

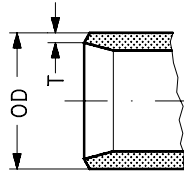
ICSH 65	L1	L2	L3max(s1)	L3max(S-2)	L4	H1	H2	H3	H4	Вес
мм	130	145,6	138	123	106,7	69	222,5	114,5	232	13,7 кг
дюймы	5,12	5,73	5,43	4,84	4,20	2,72	8,76	4,51	9,13	29,8 фунта

ICSH 80	L		
	DIN	A	
мм	245	245	
дюймы	9,65	9,65	

ICSH 80	L1	L2	L3max(s1)	L3max(S-2)	L4	H1	H2	H3	H4	Вес
мм	130	145,6	138	123	106,7	69	222,5	112,5	232	13,7 кг
дюймы	5,12	5,73	5,43	4,84	4,20	2,72	8,76	4,43	9,13	29,8 фунта

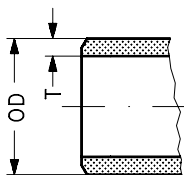
Присоединения

D: Под сварку встык (EN 10220)



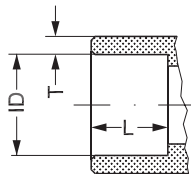
Размер мм	Размер дюймы	OD мм	T мм	OD дюймы	T дюймы
20	(3/4)	26,9	2,3	1,059	0,091
25	(1)	33,7	2,6	1,327	0,103
32	(1 1/4)	42,4	2,6	1,669	0,102
40	(1 1/2)	48,3	2,6	1,902	0,103
50	(2)	60,3	2,9	2,37	0,11
65	(2 1/2)	76,1	2,9	3	0,11
80	(3)	88,9	3,2	3,50	0,13

A: Под сварку встык ANSI (B 36.10)



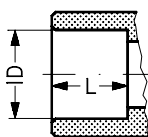
Размер мм	Размер дюймы	OD мм	T мм	OD дюймы	T дюймы	Сортамент
(20)	3/4	26,9	4,0	1,059	0,158	80
(25)	1	33,7	4,6	1,327	0,181	80
(32)	1 1/4	42,4	4,9	1,669	0,193	80
(40)	1 1/2	48,3	5,1	1,902	0,201	80
(50)	2	60,3	3,9	2,37	0,15	40
(65)	2 1/2	73,0	5,2	2,87	0,20	40
(80)	3	88,9	5,5	3,50	0,22	40

SOC: Под сварку со втулкой ANSI (B 16.11)



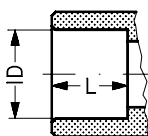
Размер мм	Размер дюймы	ID мм	T мм	ID дюймы	T дюймы	L мм	L дюймы
(20)	3/4	27,2	4,6	1,071	0,181	13	0,51
(25)	1	33,9	7,2	1,335	0,284	13	0,51
(32)	1 1/4	42,7	6,1	1,743	0,240	13	0,51
(40)	1 1/2	48,8	6,6	1,921	0,260	13	0,51
(50)	2	61,2	6,2	2,41	0,24	16	0,63
(65)	2 1/2	74	8,8	2,91	0,344	16	0,63

SD: Под пайку (EN 1254-1)



Размер мм	Размер дюймы	ID мм	ID дюймы	L мм	L дюймы
22		22,08		16,5	
28		28,08		26	
35		35,07		25	
42		42,07		28	
54		54,09		33	
76		76,1		33	

SA: Под пайку (ANSI B 16.22)



Размер дюймы	ID дюймы	L дюймы
3/8	0,875	0,650
1/2	1,125	1,024
5/8	1,375	0,984
3/4	1,625	1,102
1	2,125	1,300
1 1/2	2,625	1,300

Архангельск (8182)63-90-72  
Астана (7172)727-132  
Астрахань (8512)99-46-04  
Барнаул (3852)73-04-60  
Белгород (4722)40-23-64  
Брянск (4832)59-03-52  
Владивосток (423)249-28-31  
Волгоград (844)278-03-48  
Вологда (8172)26-41-59  
Воронеж (473)204-51-73  
Екатеринбург (343)384-55-89

Иваново (4932)77-34-06  
Ижевск (3412)26-03-58  
Казань (843)206-01-48  
Калининград (4012)72-03-81  
Калуга (4842)92-23-67  
Кемерово (3842)65-04-62  
Киров (8332)68-02-04  
Краснодар (861)203-40-90  
Красноярск (391)204-63-61  
Курск (4712)77-13-04  
Липецк (4742)52-20-81

Магнитогорск (3519)55-03-13  
Москва (495)268-04-70  
Мурманск (8152)59-64-93  
Набережные Челны (8552)20-53-41  
Нижний Новгород (831)429-08-12  
Новокузнецк (3843)20-46-81  
Новосибирск (383)227-86-73  
Омск (3812)21-46-40  
Орел (4862)44-53-42  
Оренбург (3532)37-68-04  
Пенза (8412)22-31-16

Пермь (342)205-81-47  
Ростов-на-Дону (863)308-18-15  
Рязань (4912)46-61-64  
Самара (846)206-03-16  
Санкт-Петербург (812)309-46-40  
Саратов (845)249-38-78  
Севастополь (8692)22-31-93  
Симферополь (3652)67-13-56  
Смоленск (4812)29-41-54  
Сочи (862)225-72-31  
Ставрополь (8652)20-65-13

Сургут (3462)77-98-35  
Тверь (4822)63-31-35  
Томск (3822)98-41-53  
Тула (4872)74-02-29  
Тюмень (3452)66-21-18  
Ульяновск (8422)24-23-59  
Уфа (347)229-48-12  
Хабаровск (4212)92-98-04  
Челябинск (351)202-03-61  
Череповец (8202)49-02-64  
Ярославль (4852)69-52-93

Киргизия (996)312-96-26-47    Казахстан (772)734-952-31    Таджикистан (992)427-82-92-69

<http://dnfklapan.nt-rt.ru/> || [dsf@nt-rt.ru](mailto:dsf@nt-rt.ru)