

Ручной резьбовой балансировочный клапан MSV-C

Описание и область применения



Рис. 44. Общий вид клапана MSV-C

Клапан MSV-C предназначен для гидравлической балансировки трубопроводной сети систем отопления, охлаждения и ГВС (в системах ГВС рекомендуется применять клапаны, изготовленные из коррозионностойкой латуни).

Клапан MSV-C обладает следующими особенностями:

- снабжен встроенной измерительной диафрагмой;
 - имеет два игольчатых измерительных ниппеля;
 - выполняет функцию запорной арматуры;
 - шкала настройки клапана поворачивается в любое удобное для прочтения положение;
 - текущая настройка клапана фиксируется;
 - точность измерения составляет $\pm 5\%$;
 - для соединения с трубопроводом имеет штуцеры с внутренней резьбой.
- Есть модификация клапана MSV-C без измерительной диафрагмы и ниппелей.

Пример применения

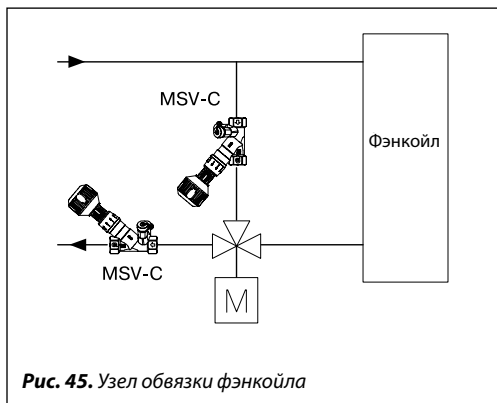


Рис. 45. Узел обвязки фэнкойла

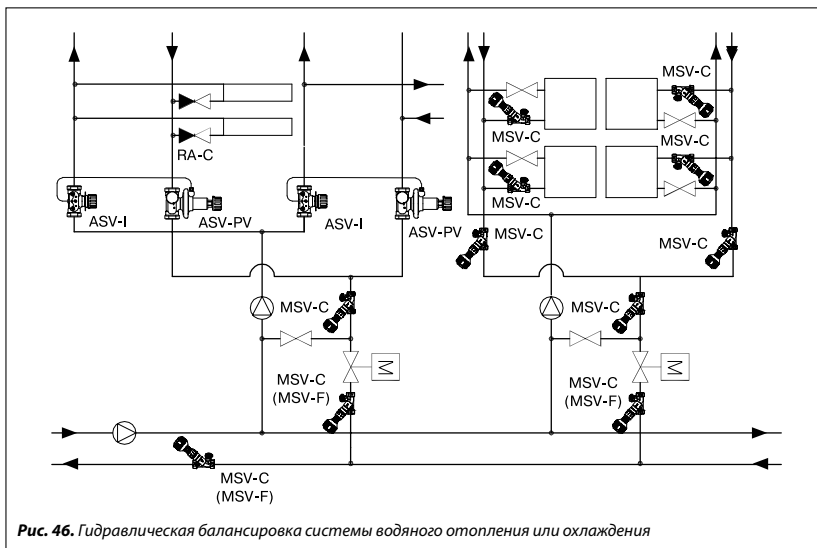


Рис. 46. Гидравлическая балансирующая система водяного отопления или охлаждения

Архангельск (8182)63-90-72
Астана (7172)727-132
Астрахань (8512)99-46-04
Барнаул (3852)73-04-60
Белгород (4722)40-23-64
Брянск (4832)59-03-52
Владивосток (423)249-28-31
Волгоград (844)278-03-48
Вологда (8172)26-41-59
Воронеж (473)204-51-73
Екатеринбург (343)384-55-89

Иваново (4932)77-34-06
Ижевск (3412)26-03-58
Казань (843)206-01-48
Калининград (4012)72-03-81
Калуга (4842)92-23-67
Кемерово (3842)65-04-62
Киров (8332)68-02-04
Краснодар (861)203-40-90
Красноярск (391)204-63-61
Курск (4712)77-13-04
Липецк (4742)52-20-81

Магнитогорск (3519)55-03-13
Москва (495)268-04-70
Мурманск (8152)59-64-93
Набережные Челны (8552)20-53-41
Нижний Новгород (831)429-08-12
Новокузнецк (3843)20-46-81
Новосибирск (383)227-86-73
Омск (3812)21-46-40
Орел (4862)44-53-42
Оренбург (3532)37-68-04
Пенза (8412)22-31-16

Пермь (342)205-81-47
Ростов-на-Дону (863)308-18-15
Рязань (4912)46-61-64
Самара (846)206-03-16
Санкт-Петербург (812)309-46-40
Саратов (845)249-38-78
Севастополь (8692)22-31-93
Симферополь (3652)67-13-56
Смоленск (4812)29-41-54
Сочи (862)225-72-31
Ставрополь (8652)20-65-13

Сургут (3462)77-98-35
Тверь (4822)63-31-35
Томск (3822)98-41-53
Тула (4872)74-02-29
Тюмень (3452)66-21-18
Ульяновск (8422)24-23-59
Уфа (347)229-48-12
Хабаровск (4212)92-98-04
Челябинск (351)202-03-61
Череповец (8202)49-02-64
Ярославль (4852)69-52-93

Киргизия (996)312-96-26-47 Казakhstan (772)734-952-31 Таджикистан (992)427-82-92-69

Номенклатура и коды для оформления заказа

Клапан MSV-C с измерительными ниппелями и диафрагмой

| Эскиз клапана | Материал корпуса | D _y , мм | Пропускная способность, м ³ /ч | | Размер внутр. резьбы, дюймы | Кодовый номер |
|-----------------------------------------------------------------------------------|---------------------------|---------------------|-------------------------------------------|-----------------------------------------|-----------------------------|------------------------|
| | | | клапана K _{vs} (общая) | измерительной диафрагмы K _{vd} | | |
|  | Коррозионностойкая латунь | 15 | 1,8 | 1,8 | R _p 1/2 | 003Z3001 ¹⁾ |
| | | 20 | 3,8 | 4,1 | R _p 3/4 | 003Z3002 ¹⁾ |
| | | 25 | 7 | 7,5 | R _p 1 | 003Z3003 ¹⁾ |
| | | 32 | 14 | 16,5 | R _p 1 1/4 | 003Z3004 ¹⁾ |
| | | 40 | 20 | 23 | R _p 1 1/2 | 003Z3005 ¹⁾ |
| | | 50 | 41 | 47,4 | R _p 2 | 003Z3006 ¹⁾ |
| | Латунь | 15 | 1,8 | 1,8 | R _p 1/2 | 003Z3020 |
| | | 20 | 3,8 | 4,1 | R _p 3/4 | 003Z3021 |
| | | 25 | 7 | 7,5 | R _p 1 | 003Z3022 |
| | | 32 | 14 | 16,5 | R _p 1 1/4 | 003Z3023 |
| | | 40 | 20 | 23 | R _p 1 1/2 | 003Z3024 |
| | | 50 | 41 | 47,4 | R _p 2 | 003Z3025 |

¹⁾ Клапаны изготавливаются по спецзаказу.

Клапан MSV-C без измерительных ниппелей и диафрагмы

| Эскиз клапана | Материал корпуса | D _y , мм | Пропускная способность K _{vs} , м ³ /ч | Размер внутр. резьбы, дюймы | Кодовый номер |
|------------------------------------------------------------------------------------|---------------------------|---------------------|------------------------------------------------------------|-----------------------------|---------------|
|  | Коррозионностойкая латунь | 15 | 3,9 | R _p 1/2 | 003Z3030 |
| | | 20 | 7,3 | R _p 3/4 | 003Z3031 |
| | | 25 | 11,8 | R _p 1 | 003Z3032 |
| | | 32 | 21,6 | R _p 1 1/4 | 003Z3033 |
| | | 40 | 28,5 | R _p 1 1/2 | 003Z3034 |
| | | 50 | 50,5 | R _p 2 | 003Z3035 |

Возможна поставка клапанов MSV-C с дренажным краном.

Дополнительные принадлежности

| Тип | Описание | Кодовый номер |
|-----------------------------------------------------|----------------------------|---------------|
| Стандартный игольчатый измерительный ниппель, 2 шт. | l = 36 мм, Ø 1/4" | 003Z0100 |
| Удлиненный игольчатый измерительный ниппель, 2 шт. | l = 60 мм, Ø 1/4" | 003Z0106 |
| Измерительная игла, 2 шт. | Ø 3 мм | 003Z0107 |
| Дренажный кран, 1 шт. | Ø 3/4" – 1/4" | 003L8141 |
| Измерительный ниппель для дренажного крана, 1 шт. | Ø 3/4" | 003L8143 |
| Рукоятка | Для D _y = 15 мм | 003Z3050 |
| Рукоятка | Для D _y = 20 мм | 003Z3051 |
| Рукоятка | Для D _y = 25 мм | 003Z3052 |
| Рукоятка | Для D _y = 32 мм | 003Z3053 |
| Рукоятка | Для D _y = 40 мм | 003Z3054 |
| Рукоятка | Для D _y = 50 мм | 003Z3055 |

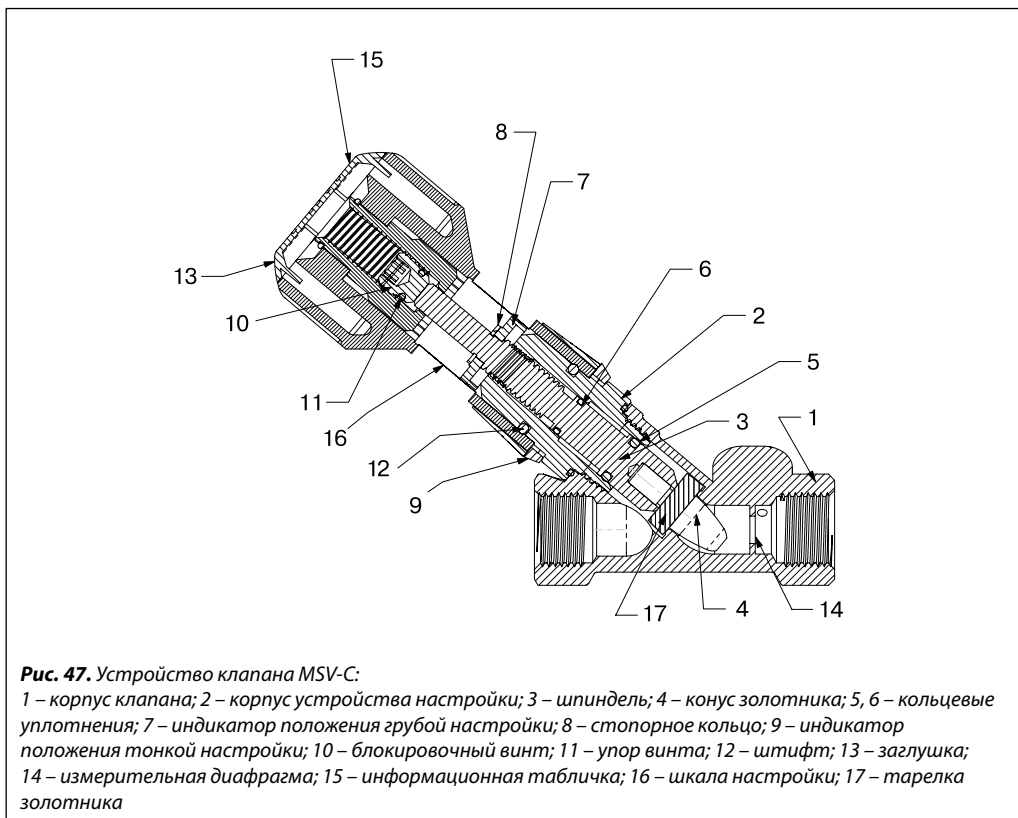
Теплоизоляционные скорлупы

| Тип | Кодовый номер |
|----------------------------|---------------|
| Для D _y = 15 мм | 003Z3040 |
| Для D _y = 20 мм | 003Z3041 |
| Для D _y = 25 мм | 003Z3042 |
| Для D _y = 32 мм | 003Z3043 |
| Для D _y = 40 мм | 003Z3044 |
| Для D _y = 50 мм | 003Z3045 |

Примечание.

- Используются при температуре от -30 до +120 °C.
- λ = 0,028 Вт/м·°C.
- Материал: пенополиуретан с покрытием из полистирола.

Устройство



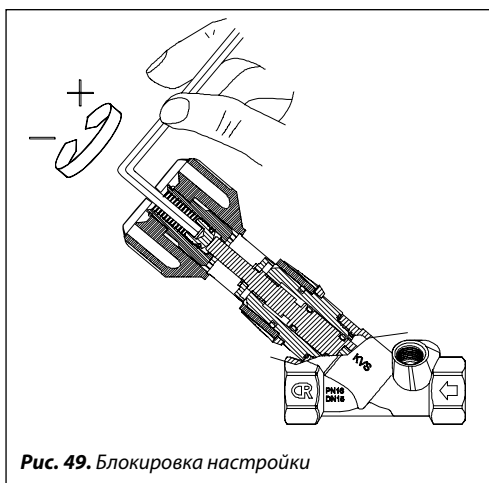
Отключение и блокировка



MSV-C может перекрыть поток среды вращением рукоятки по часовой стрелке до упора. Информационная табличка включает следующие данные:

- тип: MSV-C;
- K_{vs} : значение K_{vs} ;
- условный проход: D_v , мм;
- условное давление: $P_y = 16$ бар.

Эти данные необходимы при проведении измерений.



Положение настройки может быть зафиксировано с помощью шестигранного штифтового 6-мм ключа.

Выполнение измерений

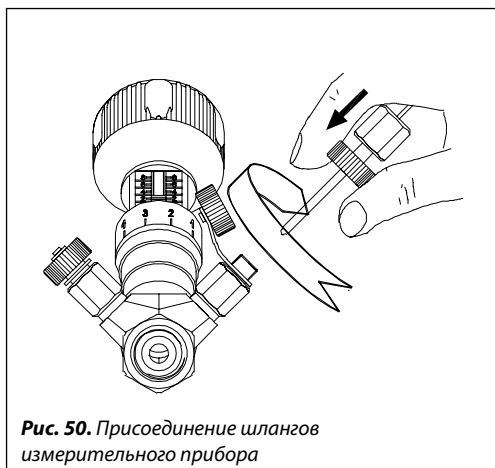


Рис. 50. Присоединение шлангов измерительного прибора

Расход перемещаемой через клапан MSV-C среды можно определить с помощью измерительного прибора, выпускаемого компанией типа PFM 3000 (см. стр. 67) или подобного других производителей. Клапан MSV-C оборудован 3-мм измерительными ниппелями игольчатого типа. Ниппели позволяют измерить перепад давлений на

измерительной диафрагме фиксированного калибра, встроенной в клапан.

По известному значению пропускной способности диафрагмы и измеренному на ней перепаду давлений можно определить расход среды через клапан.

Такой метод позволяет быстро и легко производить измерение и настройку клапана.

Для этого требуется соединить шланги измерительного прибора с ниппелями клапана, ввести данные о клапане в прибор PFM 3000 (тип клапана MSV-C, его условный про-ход, например, $D_y = 20$ мм) и, вращая настроечную рукоятку клапана, читать текущий расход среды на дисплее прибора.

В приборы других производителей необходимо ввести значение пропускной способности измерительной диафрагмы клапана MSV-C определенного диаметра (например, $K_{vd} = 4,1 \text{ м}^3/\text{ч}$ для клапана MSV-C при $D_y = 20$ мм).

Измерительная диафрагма

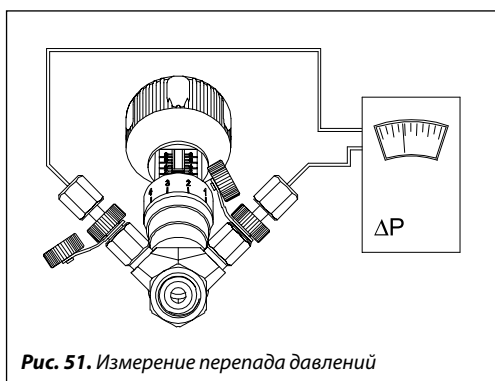


Рис. 51. Измерение перепада давлений

Измерительная диафрагма позволяет точно настроить клапан на требуемый расход среды. Диафрагма встроена в клапан MSV-C и имеет фиксированную пропускную способность в зависимости от диаметра клапана. Точность измерений с использованием такой диафрагмы составляет $\pm 5\%$.

Настройка клапана

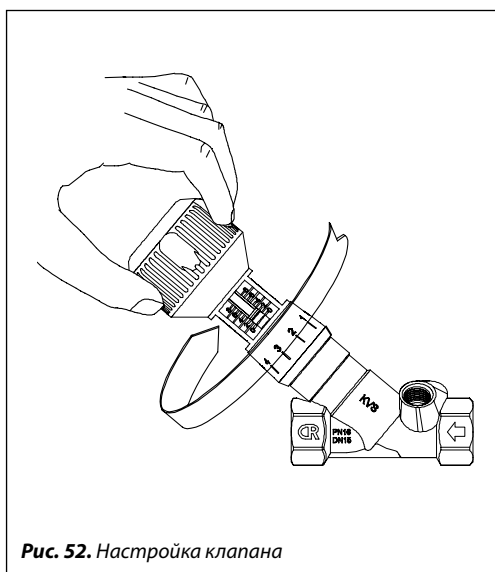


Рис. 52. Настройка клапана

Клапан может быть настроен на определенный расход путем вращения настроечной рукоятки. Цифровая шкала клапана показывает величину настройки. При вращении рукоятки по часовой стрелке пропускная способность клапана уменьшается, вплоть до полного прекращения потока среды через клапан. Вращение рукоятки против часовой стрелки увеличивает пропускную способность клапана.

Индекс «0» на шкале настройки соответствует закрытому положению золотника клапана, а индекс «8» — полностью открытому положению.

На диаграммах (рис. 55–66) нанесены линии K_v клапанов, соответствующие различным значениям настроек (количеству оборотов шпинделя от закрытого положения клапана).

Пример

Дано:

Расчетный расход воды: $G = 0,8 \text{ м}^3/\text{ч}$.

$\Delta P_{\text{ст}} = 0,15 \text{ бар}$ (15 кПа).

$\Delta P_o = 0,45 \text{ бар}$ (45 кПа).

$\Delta P_a = 0,1 \text{ бар}$ (10 кПа).

Требуется:

Определить диаметр клапана и его настройку.

Решение:

1. Перепад давлений на клапане MSV-C:

$$\Delta P_c = \Delta P_o - \Delta P_{\text{ст}} - \Delta P_a = 0,45 - 0,15 - 0,1 = 0,2 \text{ бар}.$$

2. По диаграмме (рис. 57) выбирается клапан $D_y = 20 \text{ мм}$, у которого настройка при расходе $G = 0,8 \text{ м}^3/\text{ч}$ равна 3,2.

3. Настройку можно также определить по таблице под диаграммой по рассчитанной требуемой пропускной способности K_v :

$$K_v = \frac{G}{\sqrt{\Delta P_c}} = \frac{0,8}{\sqrt{0,2}} = 1,77 \text{ м}^3/\text{ч}.$$

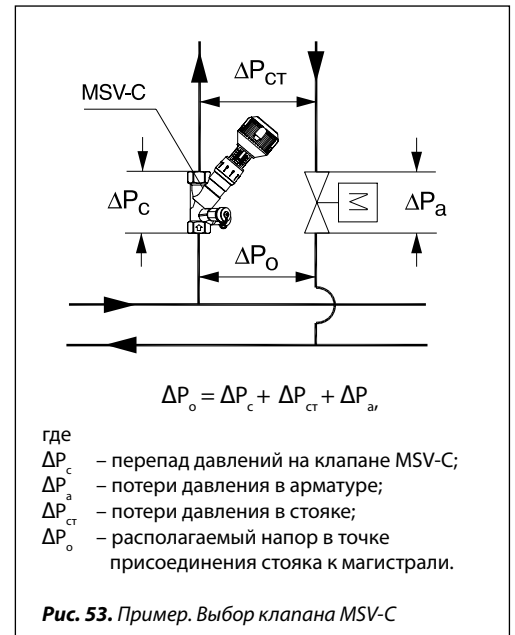


Рис. 53. Пример. Выбор клапана MSV-C

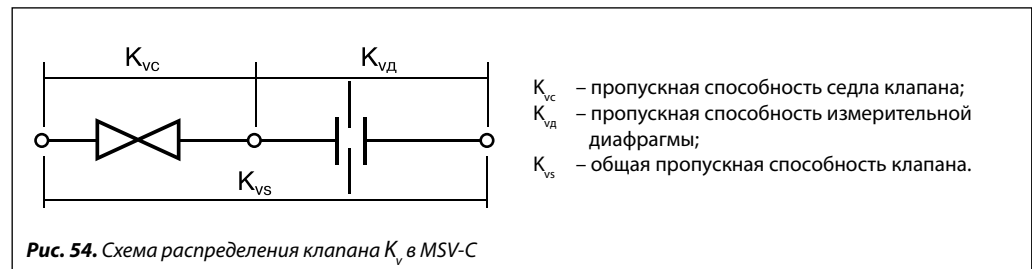


Рис. 54. Схема распределения клапана K_v в MSV-C

Технические данные

- Условное давление 16 бар.
- Испытательное давление 25 бар.
- Максимальный перепад давлений на клапане 1,5 бар (150 кПа).
- Минимальный перепад давлений на клапане 0,01 бар (1 кПа).
- Максимальная температура перемещаемой среды 120 °С.
- Минимальная температура перемещаемой среды -10 °С.
- Холодоноситель раствор гликоля в воде.

Материалы деталей, контактирующих с перемещаемой средой:

металлические

элементы латунь, коррозионностойкая латунь;

уплотнения HMBR.

Диаграммы для подбора и настройки клапанов MSV-C

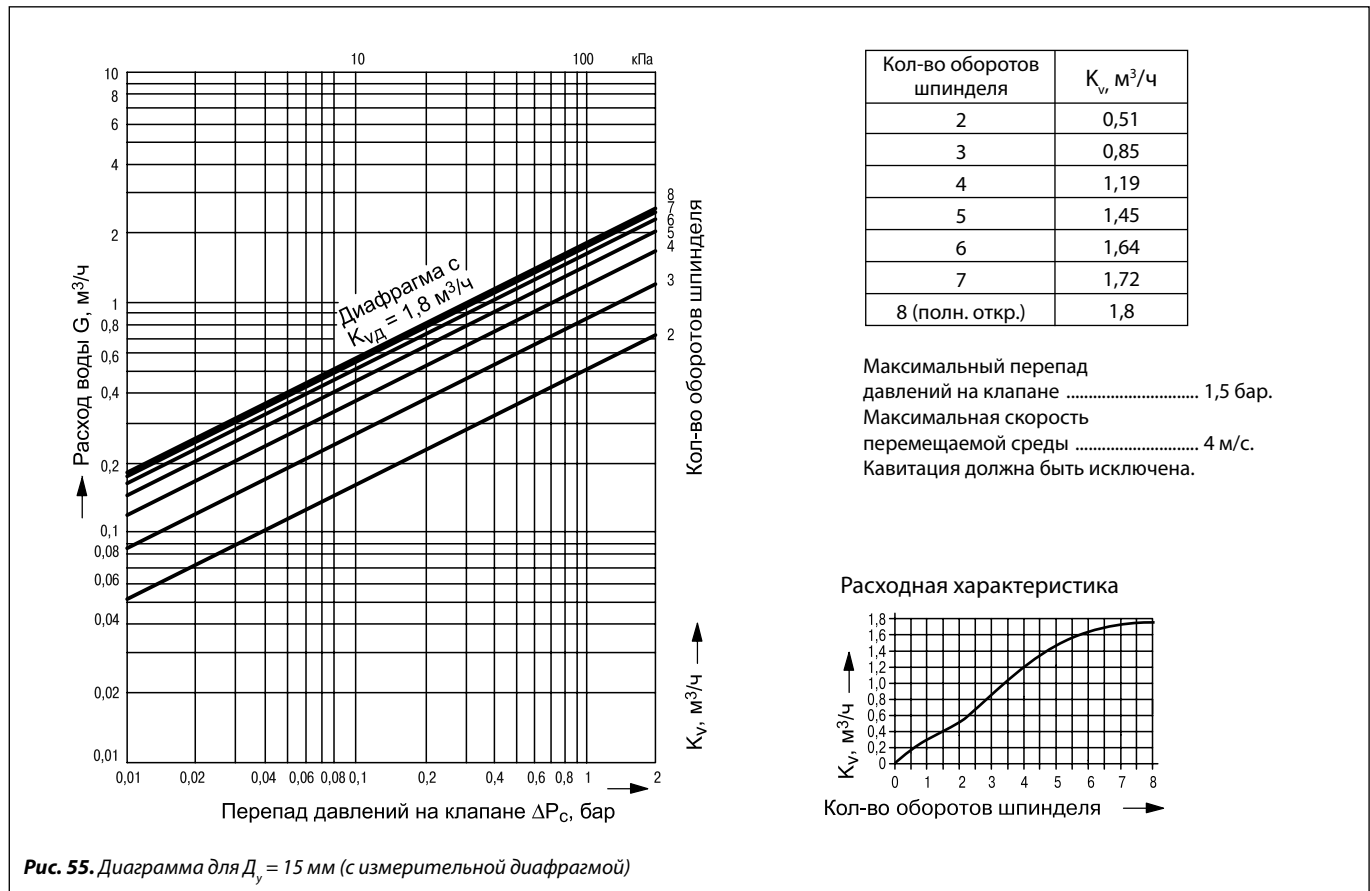


Рис. 55. Диаграмма для $D_y = 15$ мм (с измерительной диафрагмой)

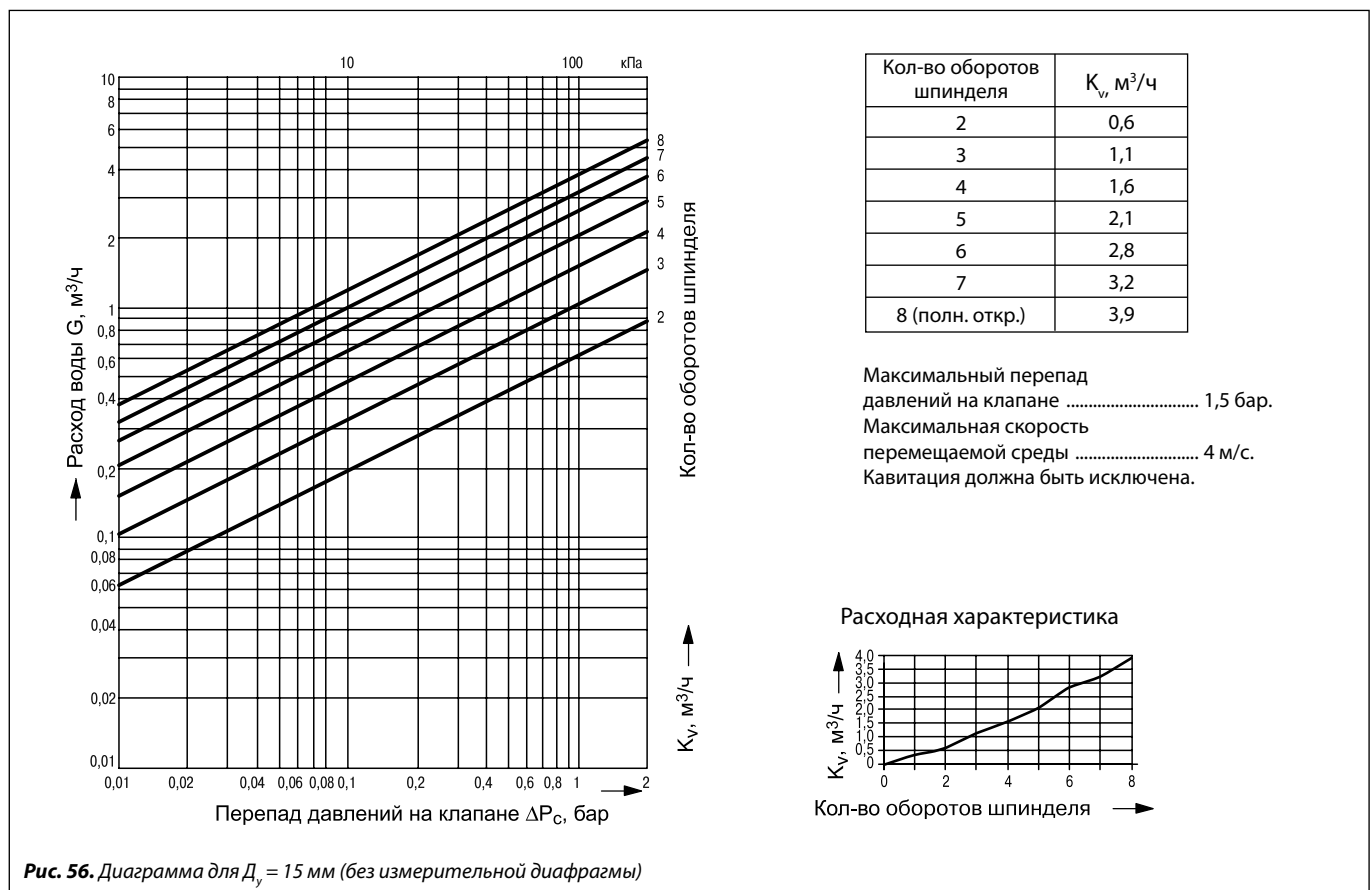
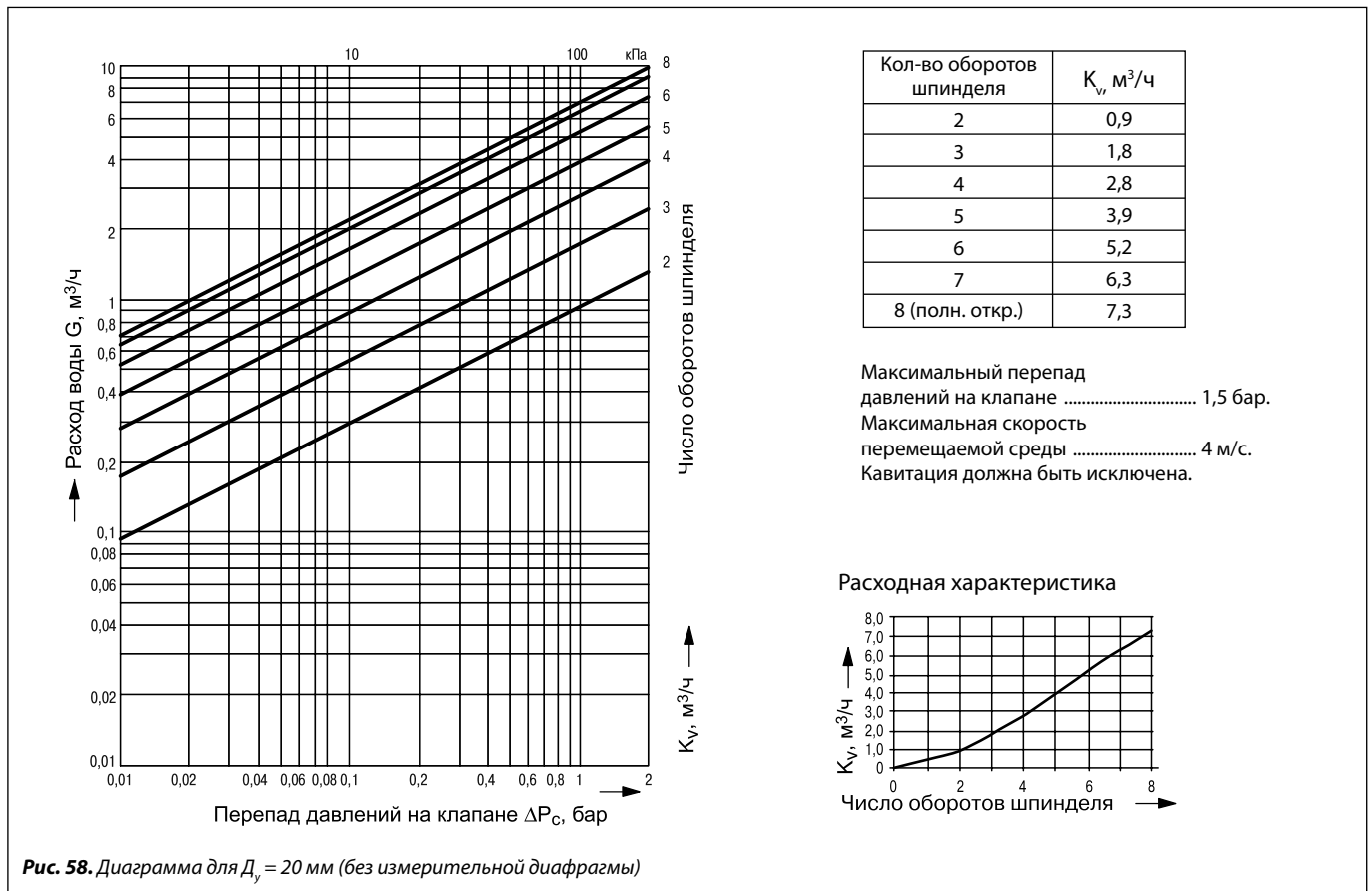
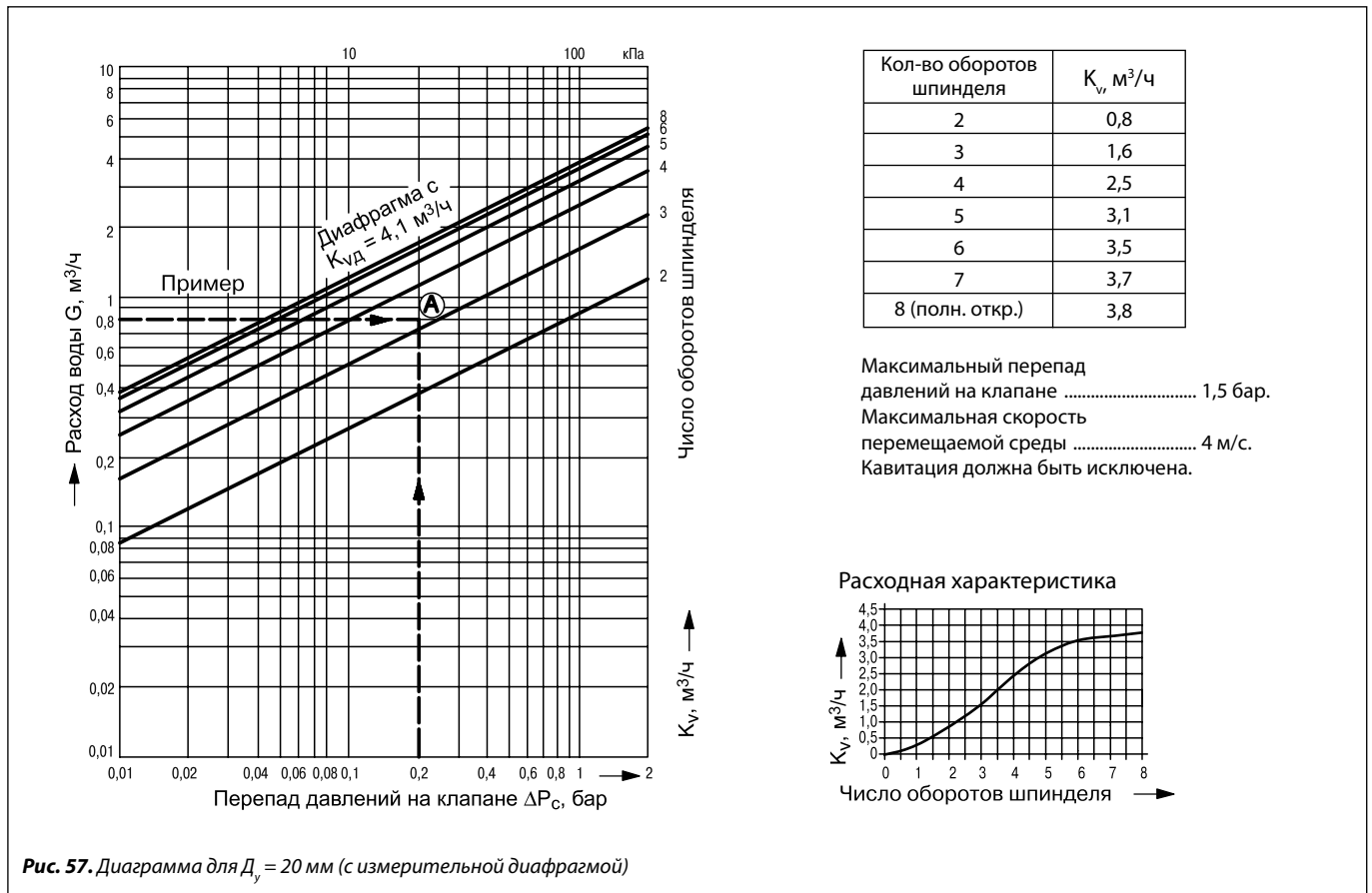
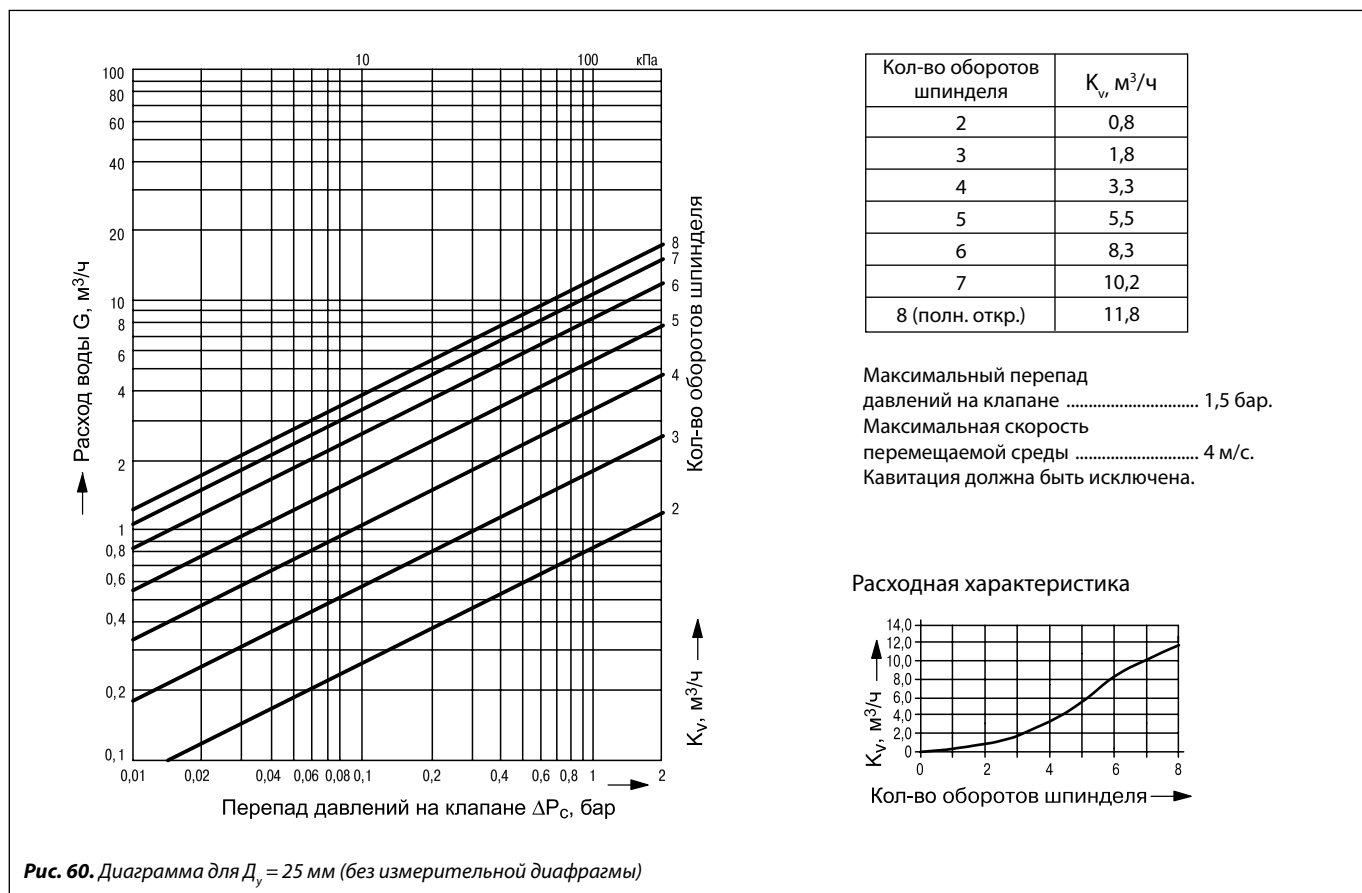
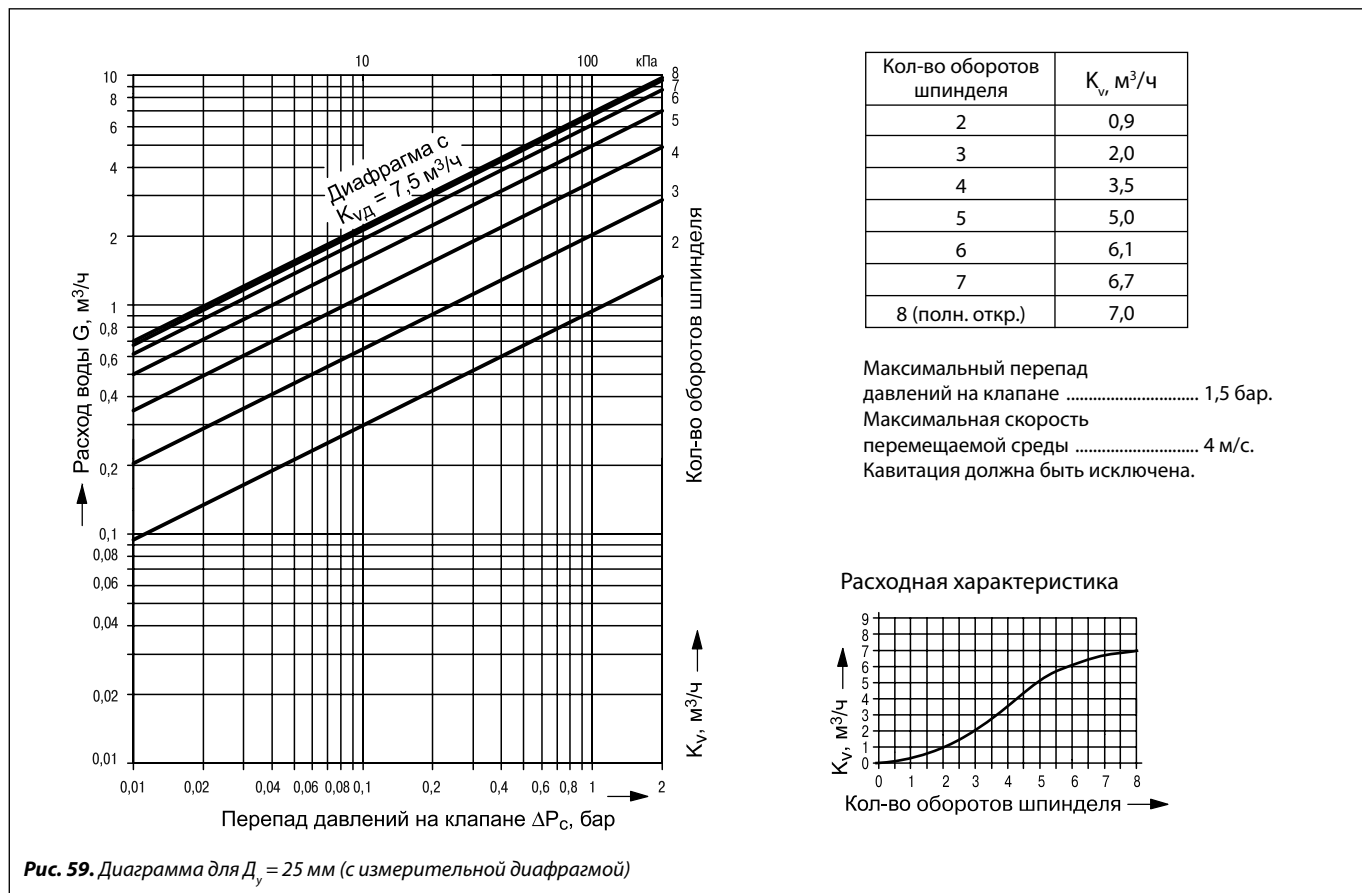


Рис. 56. Диаграмма для $D_y = 15$ мм (без измерительной диафрагмы)

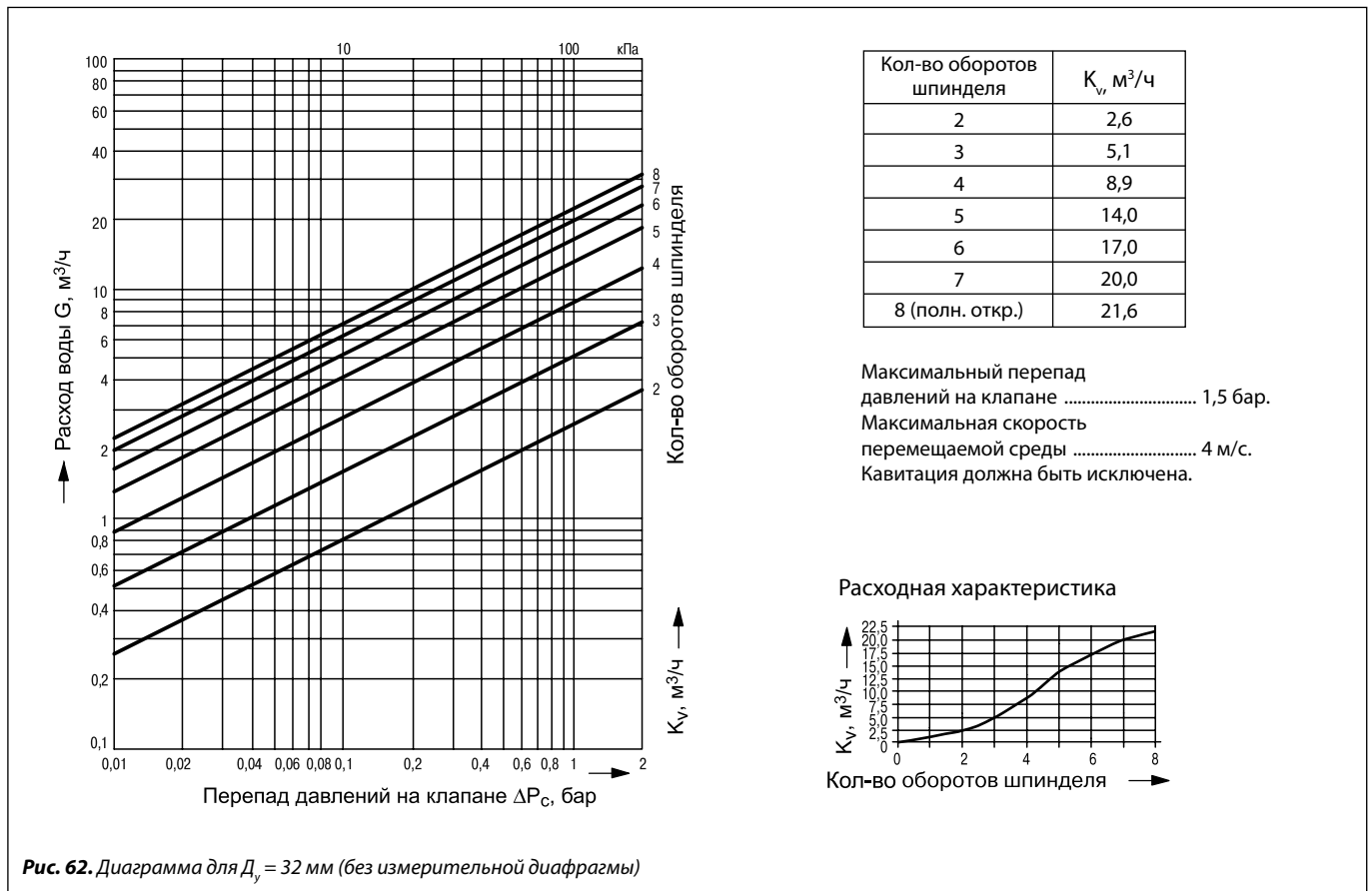
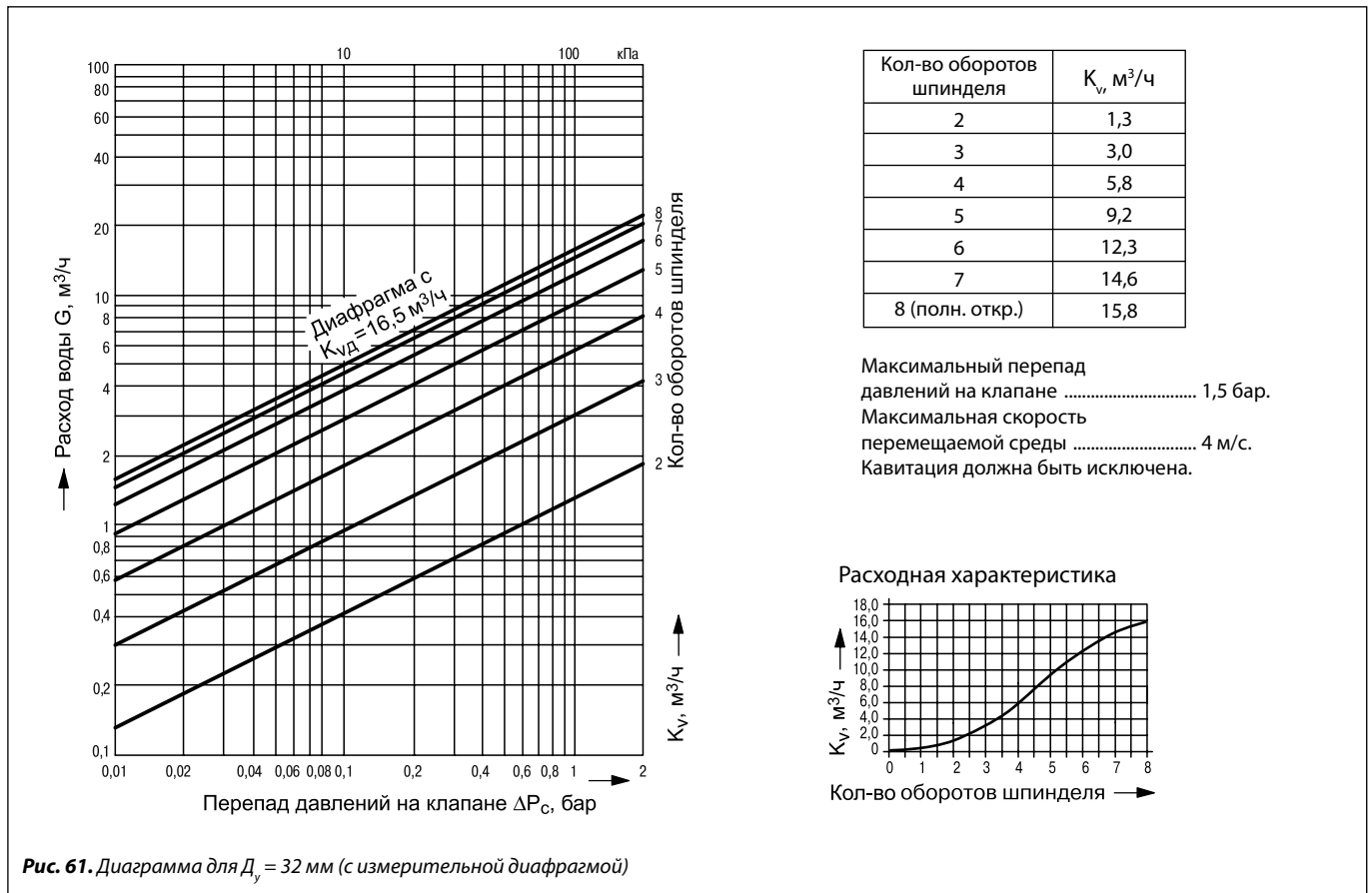
Диаграммы для подбора и настройки клапанов MSV-C (продолжение)



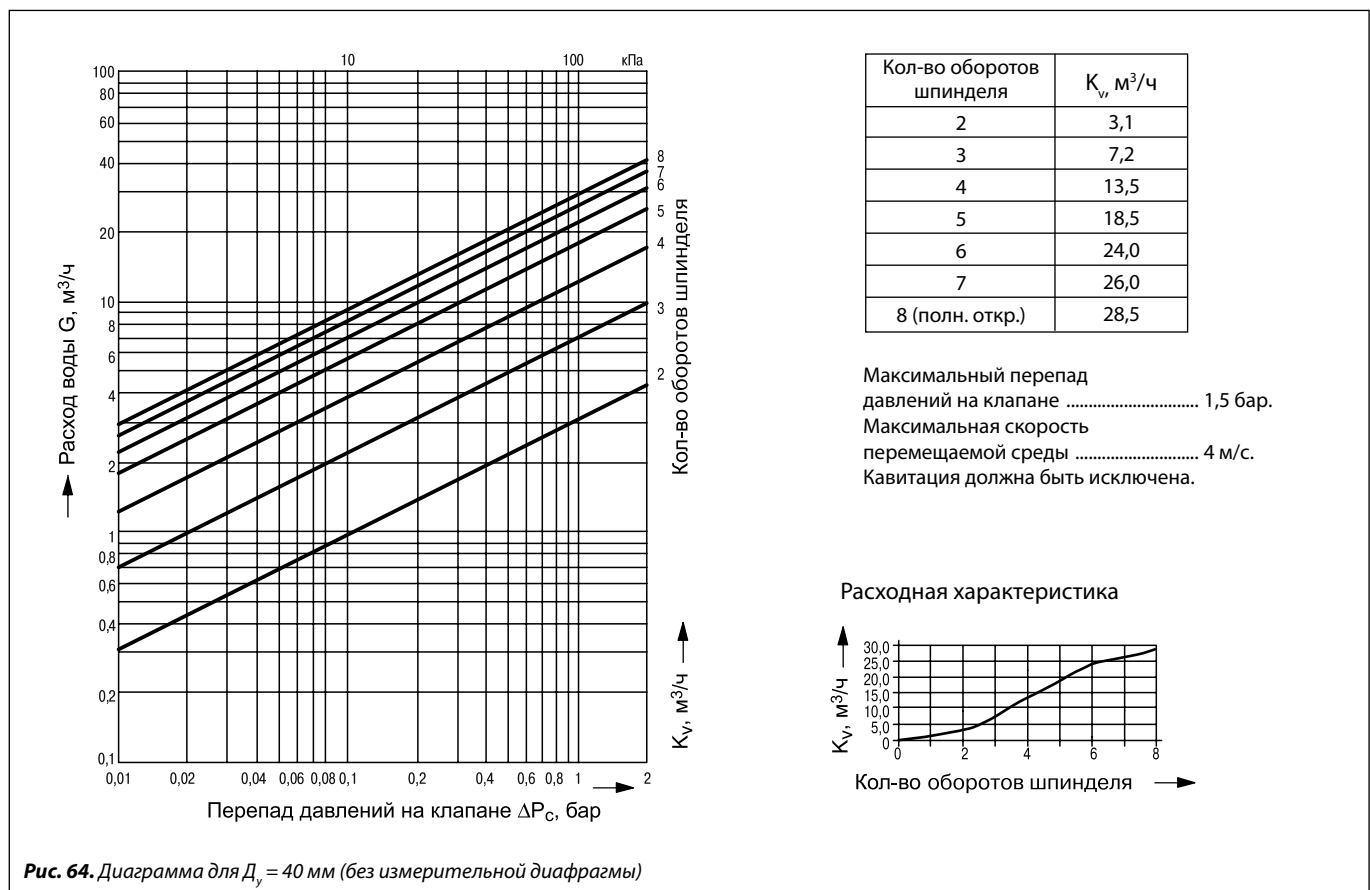
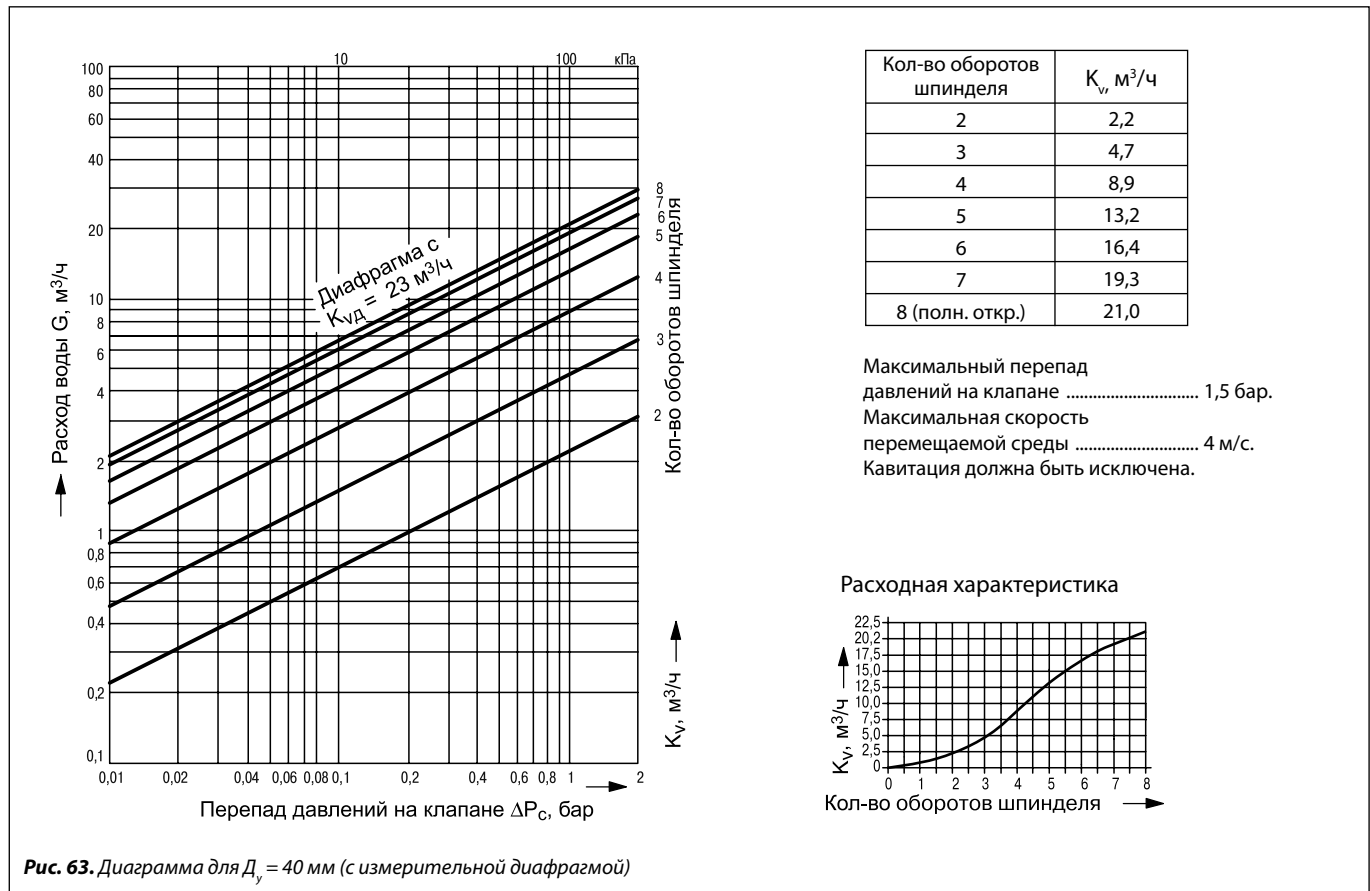
Диаграммы для подбора и настройки клапанов MSV-C (продолжение)



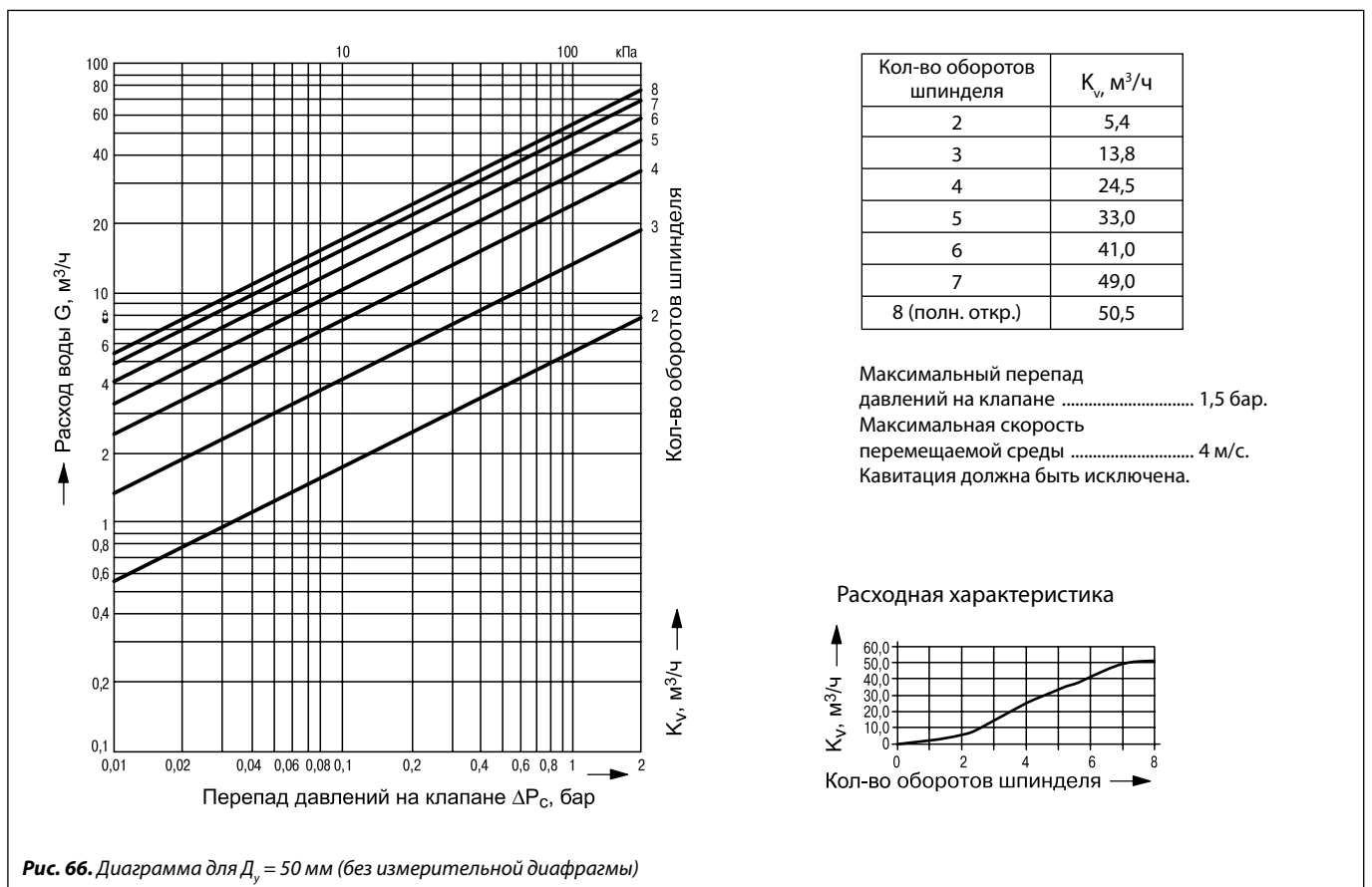
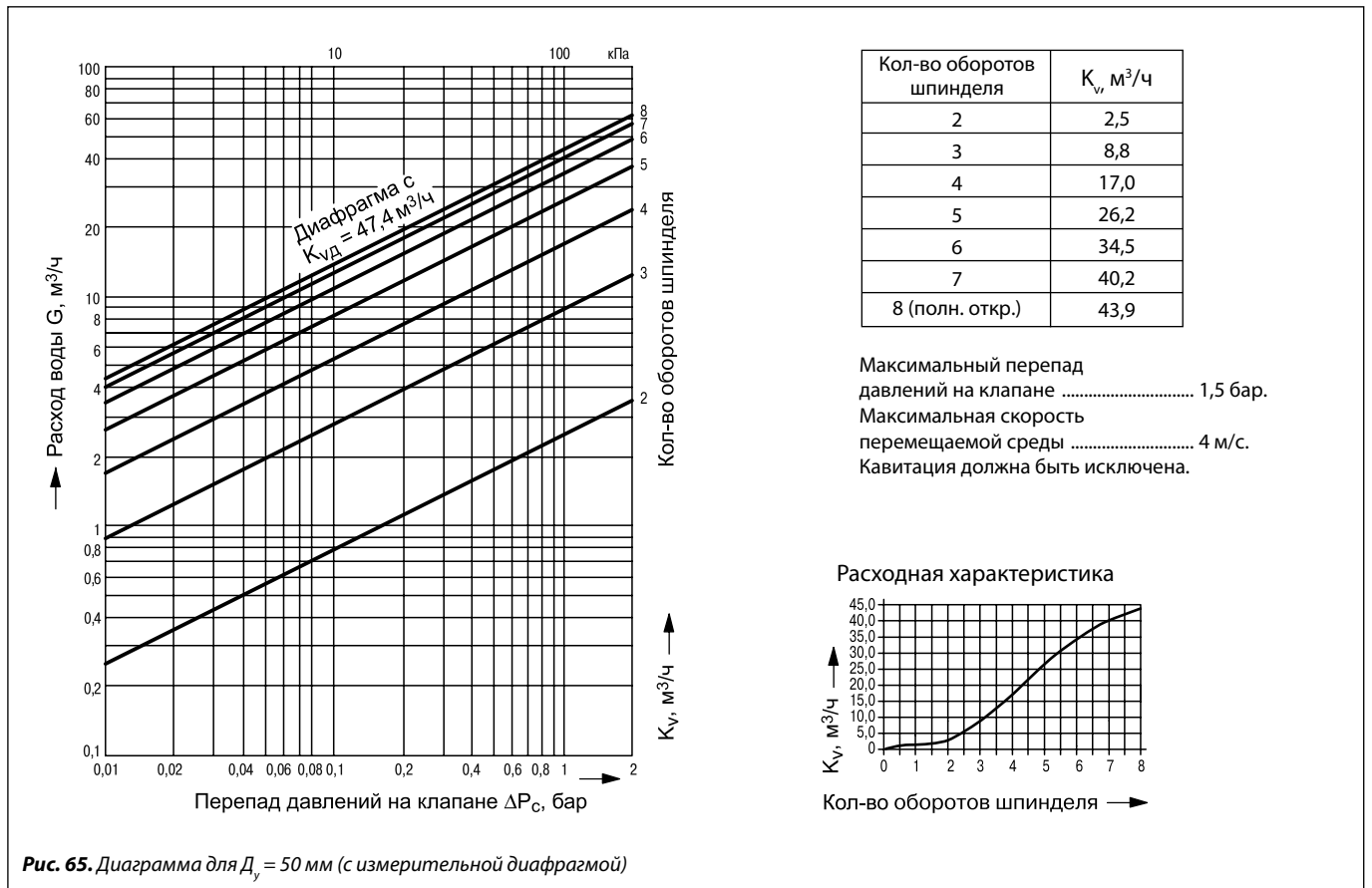
Диаграммы для подбора и настройки клапанов MSV-C (продолжение)



Диаграммы для подбора и настройки клапанов MSV-C (продолжение)



Диаграммы для подбора и настройки клапанов MSV-C (продолжение)



Габаритные и присоединительные размеры

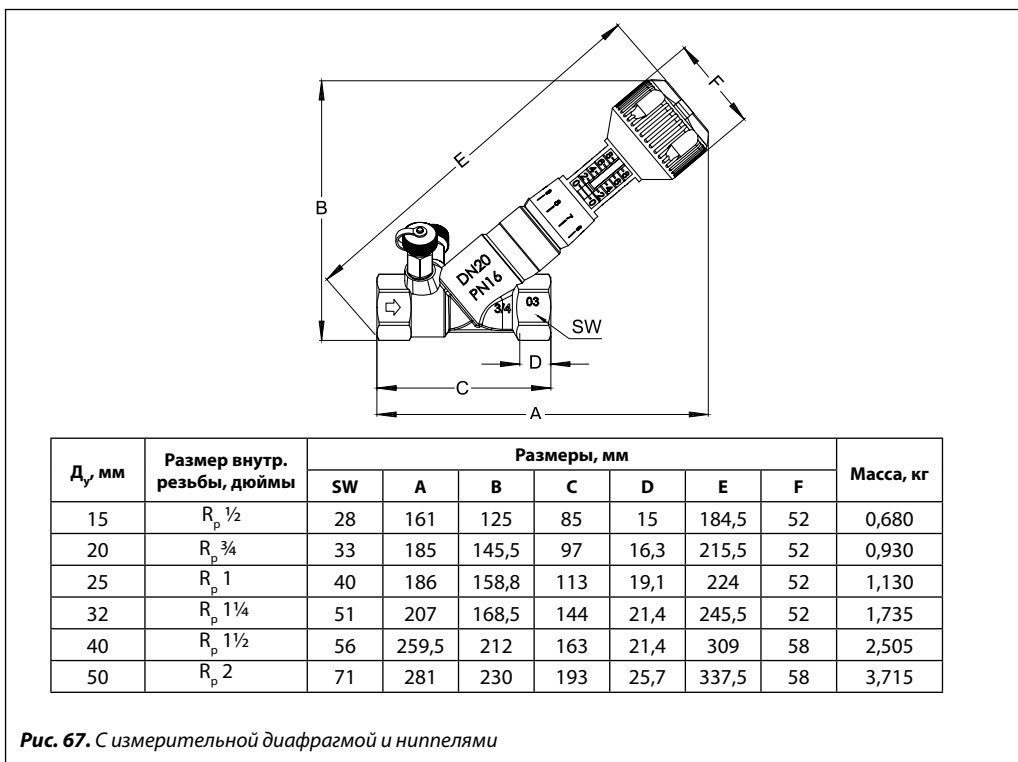


Рис. 67. С измерительной диафрагмой и ниппелями

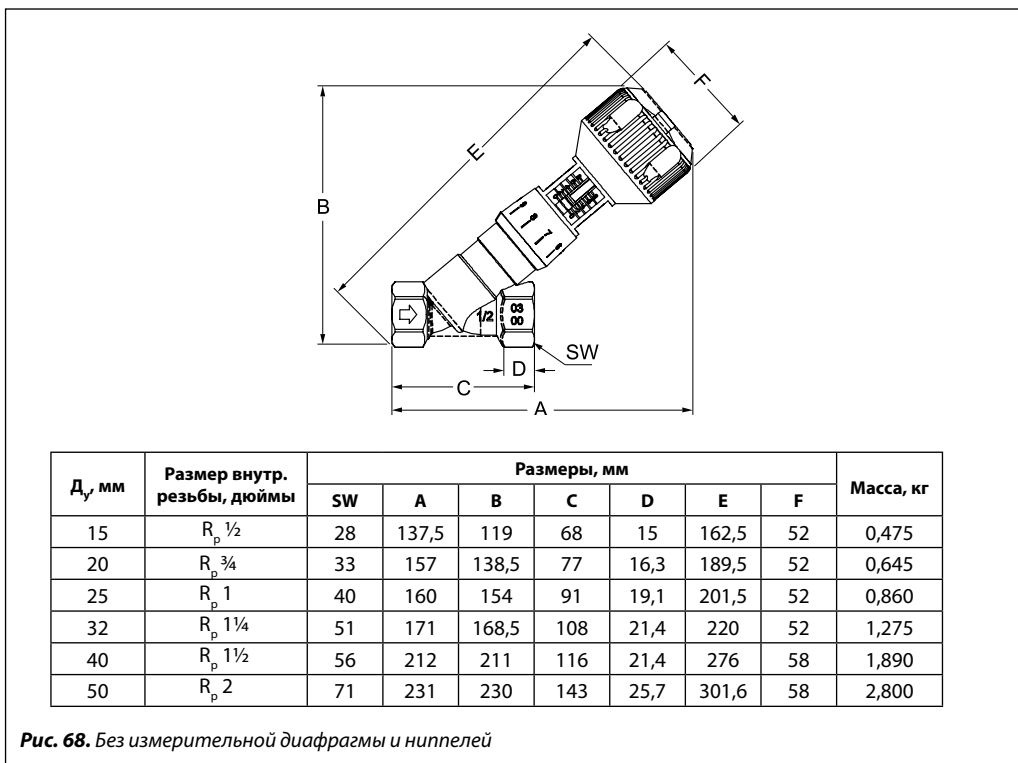


Рис. 68. Без измерительной диафрагмы и ниппелей

Архангельск (8182)63-90-72
 Астана (7172)727-132
 Астрахань (8512)99-46-04
 Барнаул (3852)73-04-60
 Белгород (4722)40-23-64
 Брянск (4832)59-03-52
 Владивосток (423)249-28-31
 Волгоград (844)278-03-48
 Вологда (8172)26-41-59
 Воронеж (473)204-51-73
 Екатеринбург (343)384-55-89

Иваново (4932)77-34-06
 Ижевск (3412)26-03-58
 Казань (843)206-01-48
 Калининград (4012)72-03-81
 Калуга (4842)92-23-67
 Кемерово (3842)65-04-62
 Киров (8332)68-02-04
 Краснодар (861)203-40-90
 Красноярск (391)204-63-61
 Курск (4712)77-13-04
 Липецк (4742)52-20-81

Магнитогорск (3519)55-03-13
 Москва (495)268-04-70
 Мурманск (8152)59-64-93
 Набережные Челны (852)20-53-41
 Нижний Новгород (831)429-08-12
 Новокузнецк (3843)20-46-81
 Новосибирск (383)227-86-73
 Омск (3812)21-46-40
 Орел (4862)44-53-42
 Оренбург (3532)37-68-04
 Пенза (8412)22-31-16

Пермь (342)205-81-47
 Ростов-на-Дону (863)308-18-15
 Рязань (4912)46-61-64
 Самара (846)206-03-16
 Санкт-Петербург (812)309-46-40
 Саратов (845)249-38-78
 Севастополь (8692)22-31-93
 Симферополь (3652)67-13-56
 Смоленск (4812)29-41-54
 Сочи (862)225-72-31
 Ставрополь (8652)20-65-13

Сургут (3462)77-98-35
 Тверь (4822)63-31-35
 Томск (3822)98-41-53
 Тула (4872)74-02-29
 Тюмень (3452)66-21-18
 Ульяновск (8422)24-23-59
 Уфа (347)229-48-12
 Хабаровск (4212)92-98-04
 Челябинск (351)202-03-61
 Череповец (8202)49-02-64
 Ярославль (4852)69-52-93

Киргизия (996)312-96-26-47 Казахстан (772)734-952-31 Таджикистан (992)427-82-92-69