

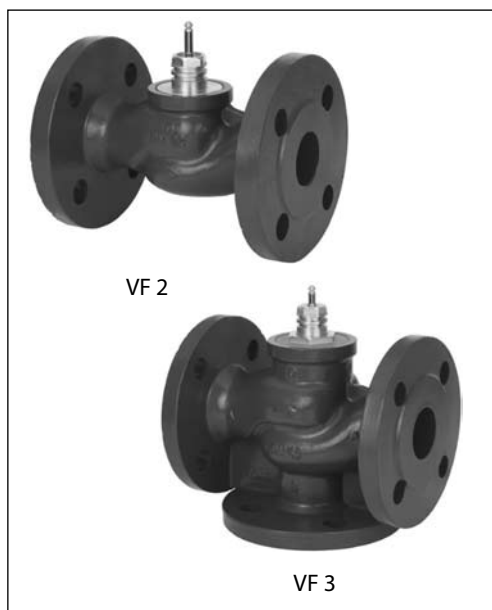
Техническое описание

Седельные регулирующие клапаны (PN 16)

VF 2 – 2-ходовой, фланцевое соединение

VF 3 – 3-ходовой, фланцевое соединение

Описание и область применения



Седельные регулирующие клапаны типа **VF** предназначены для регулирования расхода тепло-/холодоносителя в системах отопления и охлаждения.

Особенности:

- Для управления регулирующими клапанами **VF** применяются следующие электроприводы:
 - DN 15...50 мм: AME(V) 435; AME(V) 438 SU; AME(V) 25 SD + адаптер; AME(V) 35 + адаптер.
 - DN 65, 80 мм: AME(V) 435.
 - DN 100 мм: AME(V) 55; AME(V) 56.
 - DN 125, 150 мм: AME(V) 55; AME(V) 56; AME(V) 85; AME(V) 86.
- Упругое уплотнение затвора -100% герметичность.
- Характеристика регулирования: логарифмическая.
- 3-ходовой клапан может быть применен, как смесительный или как разделительный.
- Клапаны отвечают требованиям PED директивы 97/23/EC.

Основные данные:

- Номинальный диаметр: DN 15...150 мм.
- Пропускная способность: $k_{vs} = 0,63...320 \text{ м}^3/\text{ч}$.
- Номинальное давление, PN: 16 бар.
- Регулируемая среда: вода/водогликолевая смесь с концентрацией гликоля до 50 %.
- Температура регулируемой среды:
 - 2(-10)*...130 °C (DN 15...100 мм);
 - 2(-10)*...200 °C (DN 125, 150 мм).
- *При температурах регулируемой среды от -10 °C до +2 °C необходим нагреватель штока.
- Соединение: фланцевое.

Номенклатура и коды для оформления заказов

Пример заказа :

3-ходовой клапан, DN 65, k_{vs} 63, PN 16, t_{max} 130° C, фланец:

-1 х клапан VF 3 DN 65 код № 065Z0261

2-ходовые клапаны VF 2

Эскиз	DN (мм)	k_{vs} (м³/ч)	t_{max} (°C)	Код №
	15	0,63	130	065Z0271
		1,0		065Z0272
		1,6		065Z0273
		2,5		065Z0274
		4,0		065Z0275
	20	6,3		065Z0276
	25	10		065Z0277
	32	16		065Z0278
	40	25		065Z0279
	50	40		065Z0280
	65	63		065Z0281
	80	100		065Z0282
	100	145		065B3205
	125	220		065B3230
	150	320		065B3255

3-ходовые клапаны VF 3

Эскиз	DN (мм)	k_{vs} (м³/ч)	t_{max} (°C)	Код №
	15	0,63	130	065Z0251
		1,0		065Z0252
		1,6		065Z0253
		2,5		065Z0254
		4,0		065Z0255
	20	6,3		065Z0256
	25	10		065Z0257
	32	16		065Z0258
	40	25		065Z0259
	50	40		065Z0260
	65	63		065Z0261
	80	100		065Z0262
	100	145		065B1685
	125	220		065B3125
	150	320		065B3150

Номенклатура и коды для оформления заказов (продолжение)

Аксессуар – Адаптер

DN (мм)	Электроприводы	Код№
15...50	AME(V) 25 SD, 35	065Z0311

Аксессуар – Нагреватель штока (~24 В)

DN (мм)	Электроприводы	Код№
15...80	AME(V) 435	065Z0315
15...50	AME(V) 438 SU, 25 SD, 35	
100	AME(V) 55, AME(V) 56	065Z7020
125, 150	AME(V) 55, AME(V) 56	065Z7022
125, 150	AME(V) 85, AME(V) 86	065Z7021

Запасные части

Тип	К клапану DN (мм)	Код №
Сальниковое уплотнение	15	065Z0321
	20	065Z0322
	25	065Z0323
	32	065Z0324
	40/50	065Z0325
	65/80	065Z0327
	100	065B1360
	125/150	065B0007

Комбинации клапана VF с электроприводами

Номинальный диаметр клапана VF, DN							мм	15	20	25	32	40	50	65	80	100	125	150
Ход штока клапана							мм	10		15			20		30		40	
Тип электропривода	Код №	Тип управляющего сигнала	Напряжение питания	Время перемещения штока	Ход штока	Наличие возвратной пружины	Максимальный перепад давлений на клапане											
			В				сек./мм	мм	бар									
AME 435	082H0161	0(2)...10 В 0(4)...20 мА	≈ 24	7,5 или 15 (настр.)	20	Нет	4 (смешение) 1 (разделение)											
AMV 435	082H0162 082H0163	3-точечный	≈ 24 ~ 230															
AME 438 SU	082H0121	0(2)...10 В 0(4)...20 мА	≈ 24	15	15	Да - открывает клапан												
AMV 438 SU	082H0122 082H0123	3-точечный	≈ 24 ~ 230															
AME 25 SD + адаптер*	082H3038	0(2)...10 В 0(4)...20 мА	~ 24	3	15	Нет												
AMV 25 SD + адаптер*	082H3036 082H3037	3-точечный	~ 24 ~ 230															
AME 35 + адаптер*	082G3022	0(2)...10 В 0(4)...20 мА	~ 24	3	15	Нет												
AMV 35 + адаптер*	082G3020 082G3021	3-точечный	~ 24 ~ 230															
AME 55	082H3022	0(2)...10 В 0(4)...20 мА	~ 24	8	40	Нет**	1,5		1		0,5							
AMV 55	082H3020 082H3021	3-точечный	~ 24 ~ 230															
AME 56	082H3025	0(2)...10 В 0(4)...20 мА	~ 24	4	40	Нет**	1		0,5		0,2							
AMV 56	082H3023 082H3024	3-точечный	~ 24 ~ 230															
AME 85	082G1452	0(2)...10 В 0(4)...20 мА	~ 24	8	40	Нет**							3		1,5			
AMV 85	082G1450 082G1451	3-точечный	~ 24 ~ 230															
AME 86	082G1462	0(2)...10 В 0(4)...20 мА	~ 24	3	40	Нет**							3		1,5			
AMV 86	082G1460 082G1461	3-точечный	~ 24 ~ 230															

* Адаптер – код № 065Z0311.

** Реализация защитной функции (открытие либо закрытие клапана при обесточивании) возможна путем применения блока резервного питания AM-PBU 25 (смотрите содержание).

Примечание: Клапаны диаметром DN 65...150 мм применяются только как смесительные.

Технические характеристики

Номинальный диаметр, DN	мм	15					20	25	32	40	50	65	80	100	125	150
Пропускная способность, k_{vs}	м ³ /ч	0.63	1.0	1.6	2.5	4.0	6.3	10	16	25	40	63	100	145	220	320
Ход штока	мм	10					15			20		30		40		
Диапазон регулирования		30:1		50:1			100:1									
Характеристика регулирования		ход А-АВ: логарифмическая														
		ход В-АВ: линейная														
Коэффициент начала кавитации, z		≥ 0.4														
Величина протечки		Ход А-АВ: 100 % герметичность										Ход А-АВ: 0,05 % от k_{vs}				
		Ход В-АВ: ≤ 1.0 % от k_{vs}														
Номинальное давление, PN	бар	16														
Максимальный перепад давлений на клапане (смешение)	бар	4					2,5			1,0 ¹⁾	0,5 ¹⁾	1,5 ²⁾	1,0 ²⁾	0,5 ²⁾	0,2 ¹⁾	0,5 ²⁾
Максимальный перепад давлений на клапане (разделение)	бар	1					Не применяется									
Регулируемая среда		Вода/водогликолевая смесь с концентрацией гликоля до 50 %														
pH регулируемой среды		Мин. 7, макс. 10														
Температура регулируемой среды	°C	2 (-10) ⁴⁾ ...130										2 (-10) ⁴⁾ ...200				
Соединение		Фланцы PN 16 по EN 1092-2														
Материалы																
Корпус		Серый чугун EN-GJL-250 (GG-25)												Ковкий чугун EN-GJS-400-18-LT (GGG 40.3)		
Шток		Нержавеющая сталь														
Конус		Латунь										Бронза CuSn5ZnPb 5 (Rg 5)		Ковкий чугун (GGG 40)		
Сальник		EPDM												PFTE		

¹⁾ В комбинации с электроприводом АМЕ(V) 56.

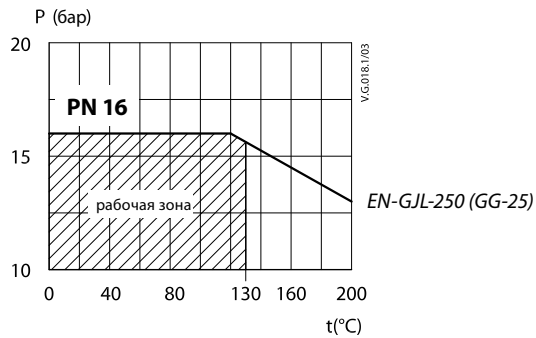
²⁾ В комбинации с электроприводом АМЕ(V) 55.

³⁾ В комбинации с электроприводами АМЕ(V) 85, АМЕ(V) 86.

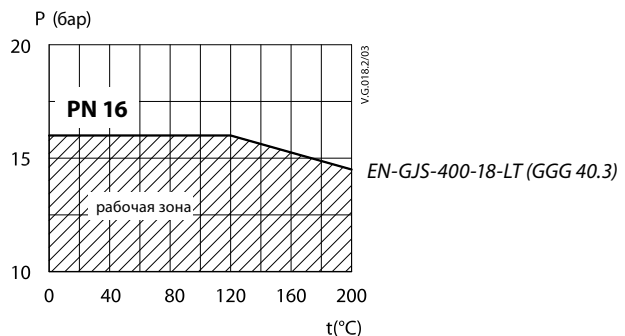
⁴⁾ При температуре регулируемой среды от -10 °C до +2 °C необходим нагреватель штока.

График зависимости рабочего давления от температуры

DN 15...100



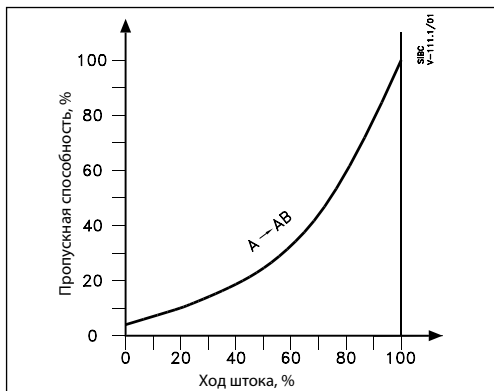
DN 125, 150



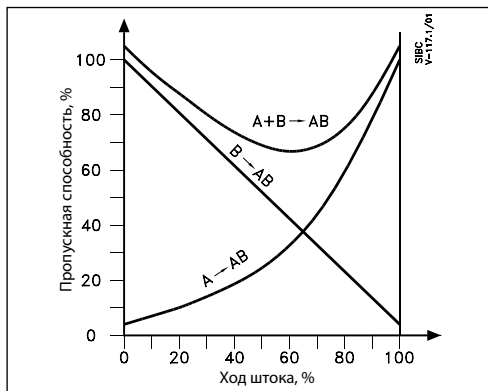
Максимально допустимое рабочее давление как функция температуры регулируемой среды

Характеристики регулирования

VF 2



VF 3



Монтаж

Перед монтажом клапана убедитесь, что трубы не содержат металлической стружки или других посторонних предметов. Направление потока должно соответствовать стрелкам на корпусе клапана. Трубопроводы, на которые устанавливается клапан, должны быть проложены ровно, надежно зафиксированы и защищены от вибрации. При монтаже клапана следует предусмотреть достаточное пространство для монтажа/демонтажа электропривода.

Клапан может монтироваться в вертикальном и горизонтальном положении электроприводом вверх. Установка клапана электроприводом вниз запрещена.

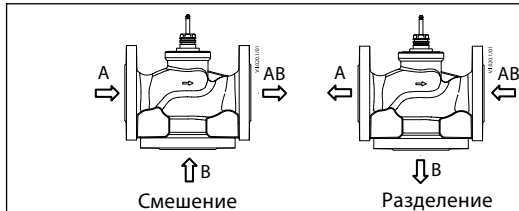
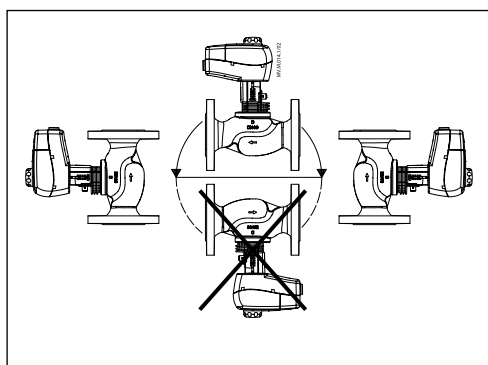


Рис.1. Работа клапана на смешение потоков или разделение потока

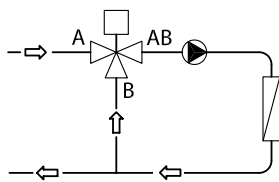


Рис.2. Смесительный клапан на смешение потоков

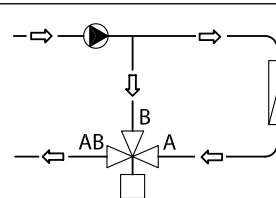


Рис.3. Смесительный клапан на разделение потока

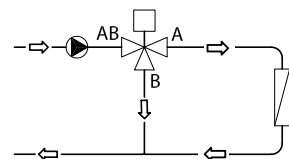


Рис.4. Разделительный клапан на разделение потока (только клапаны DN 15...50 мм)

Работа клапана на смешение потоков или разделение потока.

3-ходовой регулирующий клапан может быть использован как смесительный или разделительный (Рис.1).

Если 3-ходовой клапан применяется, как смесительный (порты А и В являются впускными отверстиями, порт АВ - выпускным), он может выполнять функцию смешения потоков (Рис.2) или разделения потока (Рис.3).

3-ходовой клапан может также применяться,

как разделительный (порт АВ является впускным отверстием, порты А и В - выпускными), и выполнять функцию разделения потока (Рис.4).

Примечание:

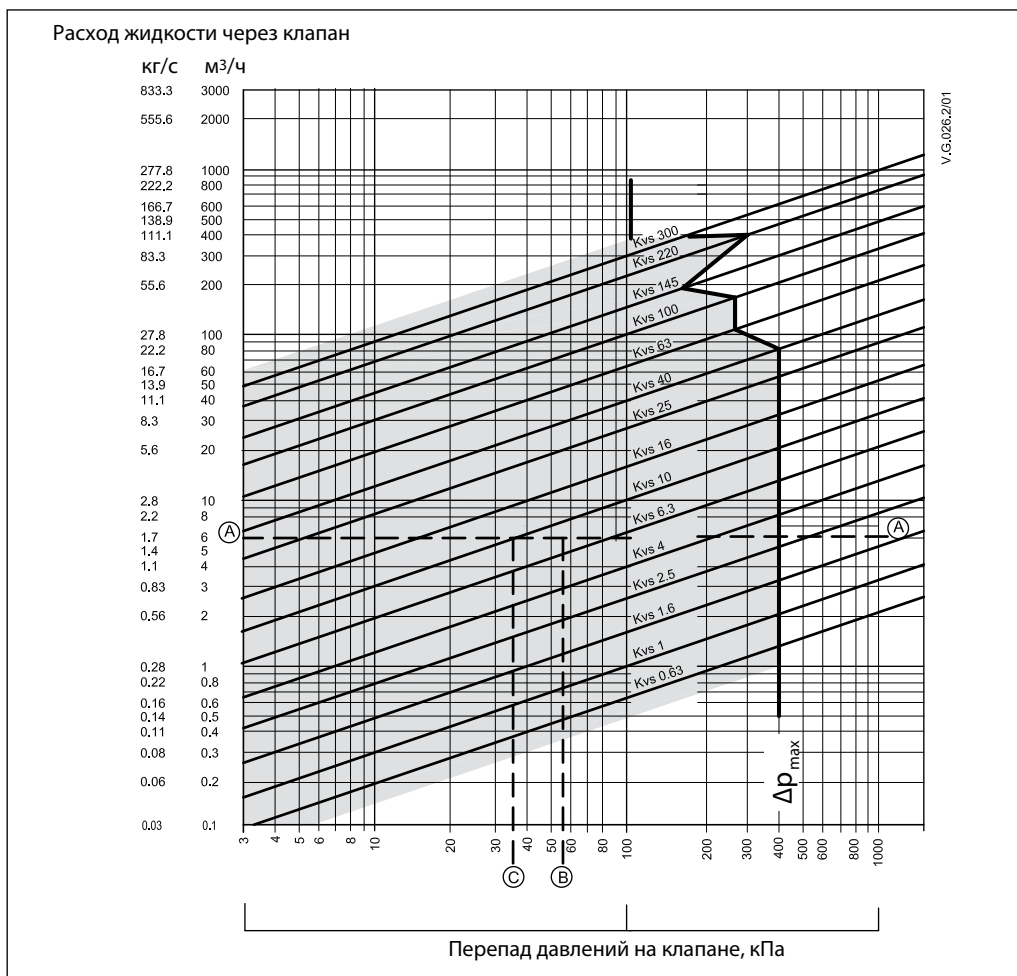
Только клапаны диаметром DN 15...50 мм могут быть применены как разделительные. Максимальный перепад давлений на клапанах, работающих как смесительные и как разделительные отличаются (смотрите раздел «Технические характеристики»).

Утилизация

Перед утилизацией клапан следует разобрать и рассортировать компоненты по различным группам материалов.

Выбор типоразмера клапана

Номограмма для выбора клапана (регулируемая среда – жидкость с плотностью 1000 кг/м³)



Пример подбора:

Требуется подобрать клапан для регулирования расхода воды плотностью 1000 кг/м³.

Исходные данные:

Расход воды:

G = 6 м³/ч.

Потеря давления в регулируемой системе:

ΔP_{сист.} = 55 кПа.

Решение:

Перепад давлений на клапане с логарифмической расходной характеристикой должен подбираться таким образом, чтобы авторитет клапана (a) находился в диапазоне значений от a = 0,3 до a = 0,5 (для достижения высокого качества регулирования).

Авторитет клапана определяют отношением перепада давлений на клапане к суммарным потерям давления в регулируемой системе и на клапане:

$$a = \frac{\Delta P_{\text{клап.}}}{\Delta P_{\text{сист.}} + \Delta P_{\text{клап.}}}$$

Исходя из этого:

$$\Delta P_{\text{клап.}} = \frac{\Delta P_{\text{сист.}} \times a}{1 - a}$$

Для расчета принимаем a = 0,5. Тогда:

$$\Delta P_{\text{клап.}} = \frac{55 \times 0,5}{1 - 0,5} = 55 \text{ кПа.}$$

Теперь подбираем регулирующий клапан на расход G = 6 м³/ч и перепад давлений ΔP_{клап.} = 55 кПа.

На вышеприведенной номограмме проводим горизонтальную линию от значения требуемого расхода – 6 м³/ч (линия А-А).

Проводим вертикальную линию от значения принятого перепада давлений на клапане – 55 кПа (точка В). Пересечение линии А-А с вертикальной линией из точки В находится между двумя расходными характеристиками. Соответственно, может быть выбран клапан с k_{vs} = 6,3 м³/ч или k_{vs} = 10 м³/ч. Выбираем клапан с большим значением k_{vs} (иначе получим a > 0,5).

Уточняем перепад давлений на клапане с k_{vs} = 10 м³/ч (точка С): ΔP_{клап.} = 36 кПа.

Проверяем авторитет клапана:

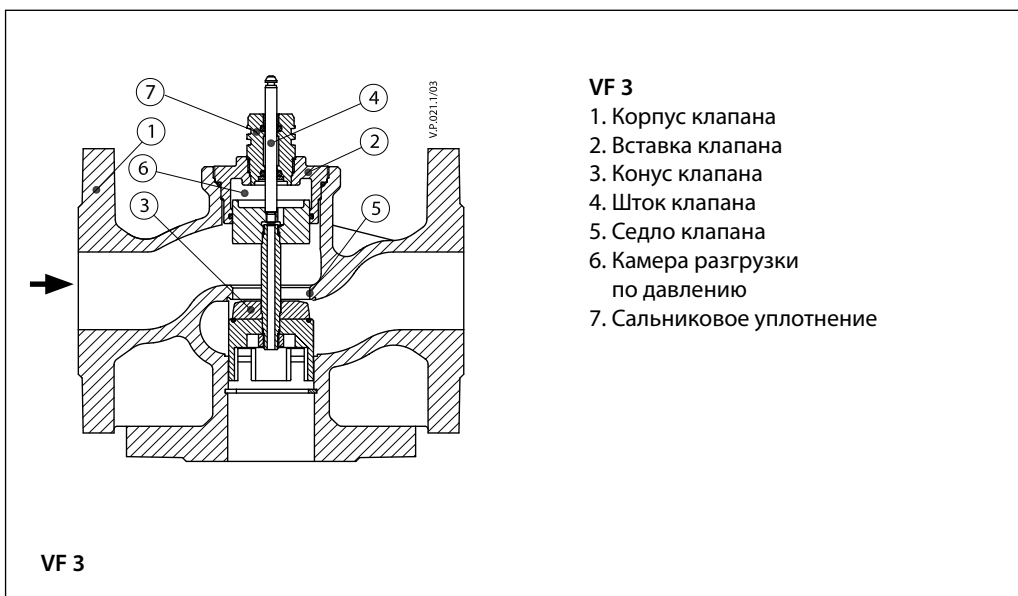
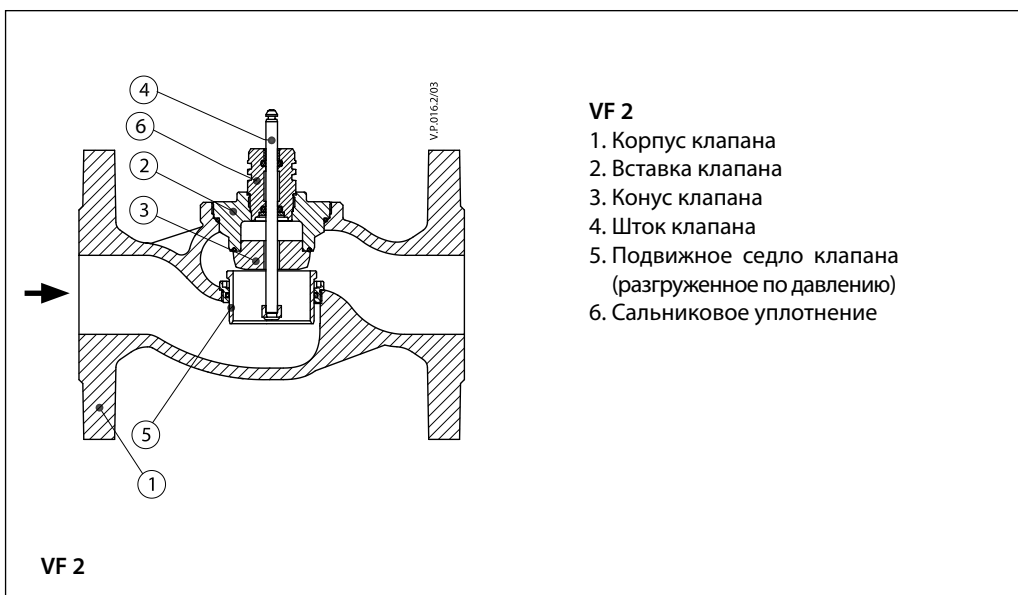
$$a = \frac{36}{55 + 36} = 0,396.$$

Условие 0,3 ≤ a ≤ 0,5 – выполнено.

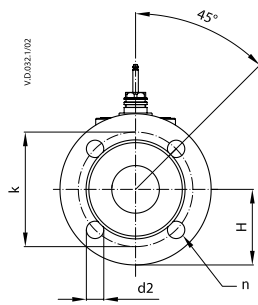
Результат:

Клапан VF, DN 25 мм, k_{vs} = 10 м³/ч.

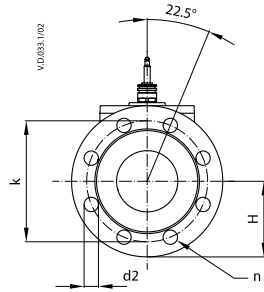
Конструкция



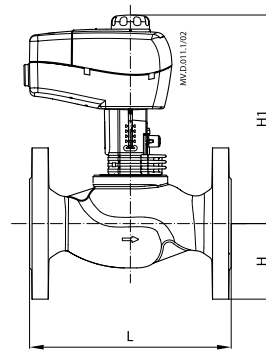
Габаритные и присоединительные размеры



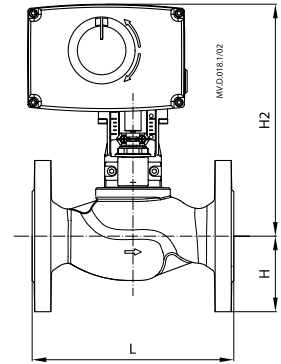
VF 2 (DN 15-65)



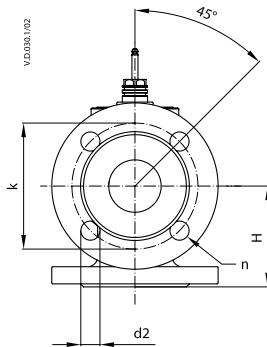
VF 2 (DN 80)



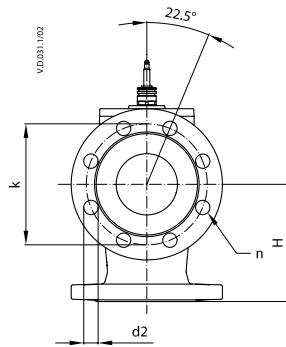
AME(V) 435 +
VF 2 (DN 15...80)



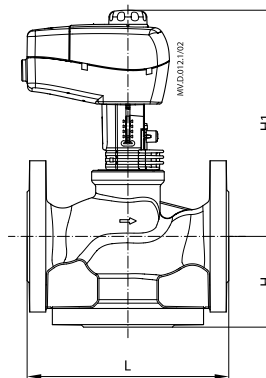
AME(V) 438 SU
(AME(V) 25 SD)
(AME(V) 35) +
VF 2 (DN 15...50)



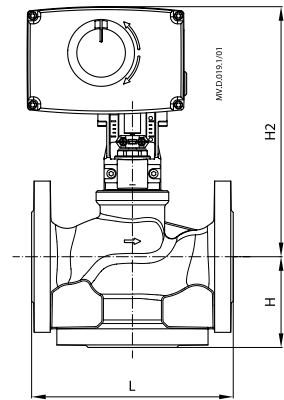
VF 3 (DN 15-65)



VF 3 (DN 80)



AME(V) 435 +
VF 3 (DN 15...80)

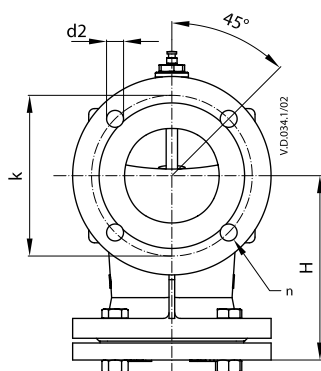


AME(V) 438 SU
(AME(V) 25 SD)
(AME(V) 35) +
VF 3 (DN 15...50)

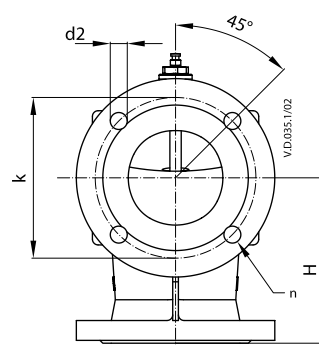
Тип	DN (мм)	L	H	H1	H2	k	d2	n	Масса (кг)
VF 2	15	130	47,5	191	216	65	14	4	1,93
	20	150	52,5	194	218	75	14	4	2,65
	25	160	57,5	197	222	85	14	4	3,23
	32	180	70	202	226	100	19	4	4,97
	40	200	75	213	237	110	19	4	6,59
	50	230	82,5	218	242	125	19	4	8,53
	65	290	92,5	254	279	145	19	4	15,92
VF 3	15	130	63	191	216	65	14	4	2,61
	20	150	70	194	218	75	14	4	3,55
	25	160	75	197	222	85	14	4	4,54
	32	180	80	202	226	100	19	4	6,90
	40	200	90	230	255	110	19	4	9,05
	50	230	100	243	267	125	19	4	12,79
	65	290	120	254	279	145	19	4	19,18
80	310	155	270	295	160	19	8	23,73	

При установке нагревателя штока размер H1 увеличивается на 31 мм, размер H2 увеличивается на 5 мм.

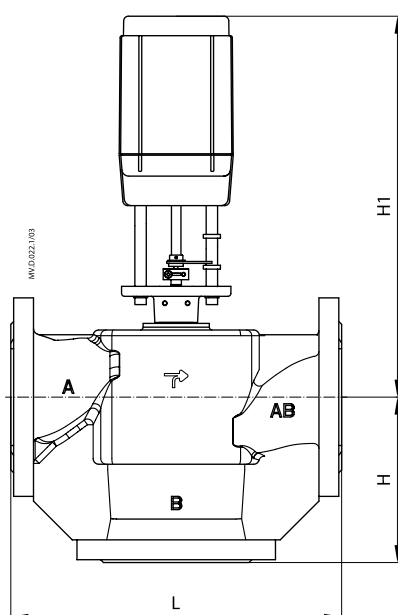
Габаритные и присоединительные размеры (продолжение)



VF 2 (DN 100)



VF 3 (DN 100)

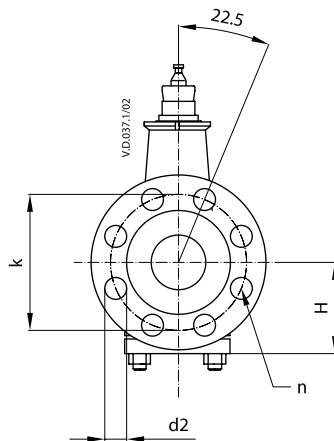


AME(V) 55, AME(V) 56 +
VF 2, VF 3 (DN 100)

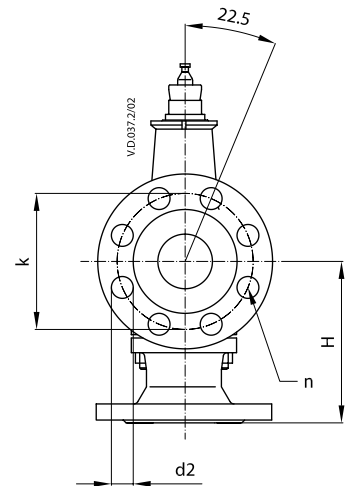
Тип	DN (мм)	L	H (мм)			k	d2	n	Масса (кг)
			H	H1	H				
VF 2	100	350	196	406	170	18	4	39,0	
VF 3			175					34,0	

При установке нагревателя штока размер H1 остается неизменным.

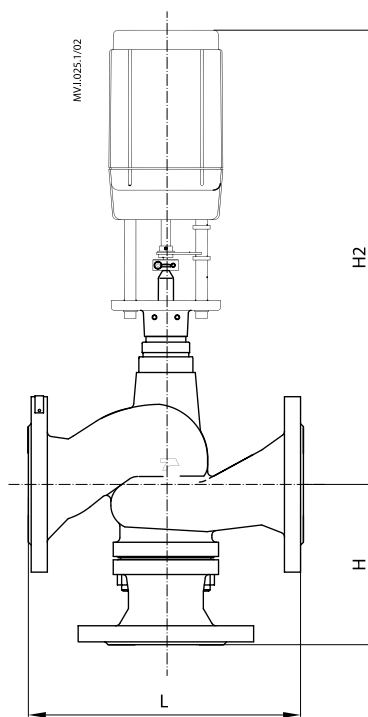
Габаритные и присоединительные размеры (продолжение)



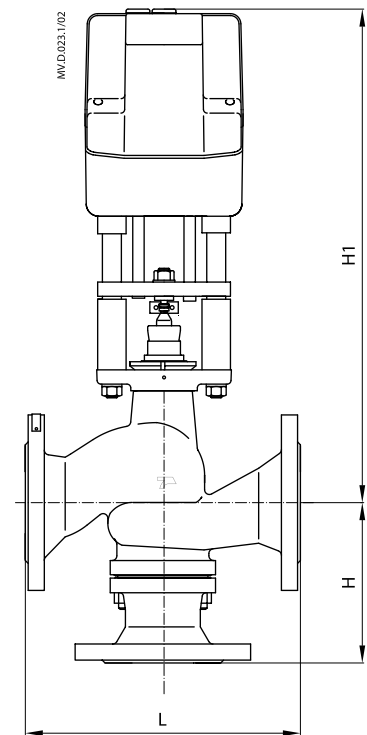
VF 2 (DN 125, 150)



VF 3 (DN 125, 150)



AME(V) 55, AME(V) 56 +
VF 2, VF 3 (DN 125, 150)



AME(V) 85, AME(V) 86 +
VF 2, VF 3 (DN 125, 150)

Тип	DN (мм)	L	H	H1, H2		k	d2	n	Масса (кг)
				(мм)	(мм)				
VF 2	125	400	160	629	555	210	18	8	54,0
	150	480	200	682	560	240	22	8	79,0
VF 3	125	400	250	629	555	210	18	8	65,3
	150	480	300	682	560	240	22	8	92,0

При установке нагревателя штока размер H1 остается неизменным.

Архангельск (8182)63-90-72
Астана (7172)727-132
Астрахань (8512)99-46-04
Барнаул (3852)73-04-60
Белгород (4722)40-23-64
Брянск (4832)59-03-52
Владивосток (423)249-28-31
Волгоград (844)278-03-48
Вологда (8172)26-41-59
Воронеж (473)204-51-73
Екатеринбург (343)384-55-89

Иваново (4932)77-34-06
Ижевск (3412)26-03-58
Казань (843)206-01-48
Калининград (4012)72-03-81
Калуга (4842)92-23-67
Кемерово (3842)65-04-62
Киров (8332)68-02-04
Краснодар (861)203-40-90
Красноярск (391)204-63-61
Курск (4712)77-13-04
Липецк (4742)52-20-81

Магнитогорск (3519)55-03-13
Москва (495)268-04-70
Мурманск (8152)59-64-93
Набережные Челны (8552)20-53-41
Нижний Новгород (831)429-08-12
Новокузнецк (3843)20-46-81
Новосибирск (383)227-86-73
Омск (3812)21-46-40
Орел (4862)44-53-42
Оренбург (3532)37-68-04
Пенза (8412)22-31-16

Пермь (342)205-81-47
Ростов-на-Дону (863)308-18-15
Рязань (4912)46-61-64
Самара (846)206-03-16
Санкт-Петербург (812)309-46-40
Саратов (845)249-38-78
Севастополь (8692)22-31-93
Симферополь (3652)67-13-56
Смоленск (4812)29-41-54
Сочи (862)225-72-31
Ставрополь (8652)20-65-13

Сургут (3462)77-98-35
Тверь (4822)63-31-35
Томск (3822)98-41-53
Тула (4872)74-02-29
Тюмень (3452)66-21-18
Ульяновск (8422)24-23-59
Уфа (347)229-48-12
Хабаровск (4212)92-98-04
Челябинск (351)202-03-61
Череповец (8202)49-02-64
Ярославль (4852)69-52-93

Киргизия (996)312-96-26-47 Казахстан (772)734-952-31 Таджикистан (992)427-82-92-69

<http://dnfklapan.nt-rt.ru/> || dsf@nt-rt.ru