

По вопросам продаж и поддержки обращайтесь:

Архангельск (8182)63-90-72
Астана +7(7172)727-132
Белгород (4722)40-23-64
Брянск (4832)59-03-52
Владивосток (423)249-28-31
Волгоград (844)278-03-48
Вологда (8172)26-41-59
Воронеж (473)204-51-73
Екатеринбург (343)384-55-89
Иваново (4932)77-34-06
Ижевск (3412)26-03-58
Казань (843)206-01-48

Калининград (4012)72-03-81
Калуга (4842)92-23-67
Кемерово (3842)65-04-62
Киров (8332)68-02-04
Краснодар (861)203-40-90
Красноярск (391)204-63-61
Курск (4712)77-13-04
Липецк (4742)52-20-81
Магнитогорск (3519)55-03-13
Москва (495)268-04-70
Мурманск (8152)59-64-93
Набережные Челны (8552)20-53-41

Нижний Новгород (831)429-08-12
Новокузнецк (3843)20-46-81
Новосибирск (383)227-86-73
Орел (4862)44-53-42
Оренбург (3532)37-68-04
Пенза (8412)22-31-16
Пермь (342)205-81-47
Ростов-на-Дону (863)308-18-15
Рязань (4912)46-61-64
Самара (846)206-03-16
Санкт-Петербург (812)309-46-40
Саратов (845)249-38-78

Смоленск (4812)29-41-54
Ярославль (4852)69-52-93
Сочи (862)225-72-31
Ставрополь (8652)20-65-13
Тверь (4822)63-31-35
Томск (3822)98-41-53
Тула (4872)74-02-29
Тюмень (3452)66-21-18
Ульяновск (8422)24-23-59
Уфа (347)229-48-12
Челябинск (351)202-03-61
Череповец (8202)49-02-64

www.dnflapan.nt-rt.ru || dsf@nt-rt.ru

Клапан — регулятор перепуска AVPA (P_y 16 и P_y 25)

Описание и область применения



Клапан — регулятор перепуска AVPA является регулятором прямого действия для поддержания постоянного перепада давлений, который предназначен для применения преимущественно в системах централизованного теплоснабжения.

Регулятор перепуска состоит из нормально закрытого регулирующего клапана и регулирующего блока с одной регулирующей диафрагмой и рукояткой для установки требуемого перепада давлений.

Клапан-регулятор открывается при превышении установленной величины перепада давлений.

Основные характеристики:

- D_y = 15–50 мм;
- P_y = 16 бар и P_y = 25 бар;
- K_{vs} = 4,0–25 м³/ч;
- диапазоны настройки перепада давлений для регулятора AVPA:
ΔP_{рег} = 0,05–0,5; 0,2–1,0; 0,3–2,0 бар;
- температура регулируемой среды (вода или 30% водный раствор гликоля) T: 2–150 °C;
- присоединение к трубопроводу:
- резьбовое (наружная резьба) — через резьбовые, приварные или фланцевые фитинги,
- фланцевое.

Номенклатура и кодовые номера для заказа

Пример заказа

Клапан — регулятор перепуска
D_y = 15 мм, K_{vs} = 4 м³/ч, P_y = 25 бар,
ΔP_{рег} = 0,2–1 бар, T_{макс} = 150 °C,
с приварными присоединительными фитингами:

- клапан-регулятор AVPA
D_y = 15 мм, кодový номер
003H6602 — 1 шт.;

- приварные фитинги, кодový номер
003H6908 — 1 компл.

Клапан-регулятор AVPA поставляется в виде моноблока, включая встроенные импульсные трубки между клапаном и диафрагменным элементом. В комплект поставки регулятора с резьбовым клапаном не входят присоединительные фитинги, которые следует заказывать дополнительно.

Клапан-регулятор AVPA (P_y 16)

Эскиз	D _y , мм	K _{vs} , м ³ /ч	Присоединение		Диапазон настройки ΔP _{рег} , бар	Кодový номер	Диапазон настройки ΔP _{рег} , бар	Кодový номер
			Цилиндрическая наружная трубная резьба по ISO 228/1, дюймы	G ¾ A G 1 A G 1 ¼ A				
	15	4,0		G ¾ A	0,05–0,5	003H6593	0,2–1,0	003H6596
	20	6,3		G 1 A				003H6594
	25	8,0		G 1 ¼ A				003H6595

Клапан-регулятор AVPA (P_y 25)

Эскиз	D _y , мм	K _{vs} , м ³ /ч	Присоединение		Диапазон настройки ΔP _{рег} , бар	Кодový номер	Диапазон настройки ΔP _{рег} , бар	Кодový номер
			Цилиндрическая наружная трубная резьба по ISO 228/1, дюймы	G ¾ A G 1 A G 1 ¼ A G 1 ¾ A G 2 A G 2 ½ A				
	15	4,0		G ¾ A	0,2–1,0	003H6602	0,3–2,0	003H6605
	20	6,3		G 1 A				003H6603
	25	8,0		G 1 ¼ A				003H6604
	32	12,5		G 1 ¾ A				003H6599
	40	16		G 2 A				003H6600
	50	20		G 2 ½ A				003H6601
	32	12,5	Фланцы, P _y 25, по EN 1092-2		0,2–1,0	003H6608	0,3–2,0	003H6611
	40	20						003H6609
	50	25						003H6610

Номенклатура и коды
для оформления
(продолжение)

Дополнительные принадлежности

Эскиз	Наименование	Д _у , мм	Присоединение	Кодовый номер
	Приварные соединительные фитинги	15	—	003H6908
		20		003H6909
		25		003H6910
		32		003H6911
		40		003H6912
		50		003H6913
	Резьбовые соединительные фитинги (с наружной резьбой)	15	Коническая наружная трубная резьба по EN 10266-1, дюймы	R 1/2 003H6902
		20		R 3/4 003H6903
		25		R 1 003H6904
		32		R 1 1/4 003H6905
		40		R 1 1/2 065B2004
		50		R 2 065B2005
	Фланцевые соединительные фитинги	15	Фланцы, P _y 25, по EN 1092-2	003H6915
		20		003H6916
		25		003H6917

Запасные детали

Эскиз	Наименование	Диапазон настройки, ΔP _{пер} , бар	Кодовый номер
—	Регулирующий блок с настроечной рукояткой (P _y 16)	0,05–0,5	003H6823
		0,2–1,0	003H6824
—	Регулирующий блок с настроечной рукояткой (P _y 25)	0,2–1,0	003H6834
		0,3–2,0	003H6835

Технические
характеристикиКлапан (для AVPA P_y 16)

Условный проход D _у	мм	15	20	25
Пропускная способность K _{V5}	м ³ /ч	4,0	6,3	8,0
Коэффициент начала кавитации Z		≥0,6		
Протечка через закрытый клапан, % от K _{V5}		≤0,2		
Условное давление P _y	бар	25		
Макс. перепад давлений на клапане ΔP _{кл.}	бар	12		
Регулируемая среда		Вода или 30% водный раствор гликоля		
pH регулируемой среды		7–10		
Температура регулируемой среды T	°C	2–150		
Присоединение	клапан	С наружной резьбой		
	фитинги	Приварные, резьбовые (с наружной резьбой) или фланцевые		

Материалы

Корпус клапана	Красная бронза CuSn5ZnPb (Rg5)
Седло клапана	Нержавеющая сталь, мат. № 1.4571
Золотник клапана	Необесцинковывающаяся латунь CuZn36Pb2As
Уплотнения	EPDM

Регулирующий блок (для AVPA P_y 16)

Площадь диафрагмы	см ²	39	
Условное давление P _y	бар	16	
Диапазон настройки перепада давлений ΔP _{пер} и цвет настроечной пружины	бар	0,05–0,5	0,2–1,0
		Серый	Черный

Материалы

Корпус регулирующей диафрагмы	Оцинкованная сталь по DIN 1624, № 1.0338
Диафрагма	EPDM
Импульсная трубка	Медная трубка Ø 6 × 1 мм

Технические характеристики
(продолжение)

Клапан (для AVPA Ру 25)

Условный проход D_y	мм	15	20	25	32	40	50
Пропускная способность K_{vs}	м ³ /ч	4,0	6,3	8,0	12,5	16/20*	20/25*
Коэффициент начала кавитации Z		≥0,6		≥0,55		≥0,5	
Условное давление P_y	бар	25					
Макс. перепад давлений на клапане $\Delta P_{кл}$	бар	20			16		
Регулируемая среда		Вода или 30% водный раствор гликоля					
pH регулируемой среды		7–10					
Протечка через закрытый клапан, % от K_{vs}		0,02			0,05		
Температура регулируемой среды $T_{макс}$	°C	2–150					
Присоединение	клапан	С наружной резьбой			С наружной резьбой или с фланцами		
	фитинги	Приварные и резьбовые (с наружной резьбой)			фланцевые		
					–		

Материалы

Корпус клапана	резьбовой	Красная бронза CuSn5ZnPb (Rg5)	Высокопрочный чугун EN-GJS-400-18-LT GGG 40.3
	фланцевый	—	
Седло клапана	Нержавеющая сталь, мат. № 1.4571		
Золотник клапана	Необесцинковывающаяся латунь CuZn36Pb2As		
Уплотнения	EPDM		

* Для фланцевой версии регулятора.

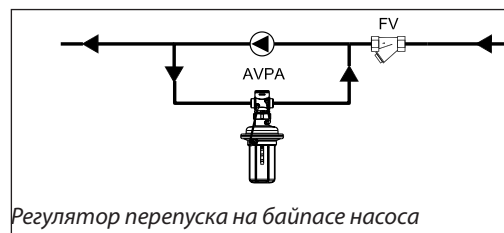
Регулирующий блок (для AVPA Ру 25)

Площадь диафрагмы	см ²	54	
Условное давление P_y	бар	25	
Диапазон настройки перепада давлений $\Delta P_{рег}$ и цвет настроечной пружины	бар	0,2–1,0	0,3–2,0
		Желтый	Красный

Материалы

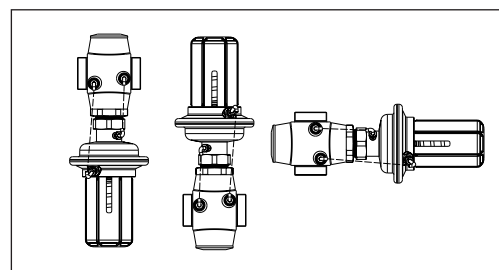
Корпус регулирующей диафрагмы	верхняя часть (со стороны клапана)	Нержавеющая сталь, No.1.4301
	нижняя часть (со стороны рукоятки)	Необесцинковывающаяся латунь CuZn36Pb2As
Диафрагма	EPDM	
Импульсная трубка	Медная трубка Ø 6 × 1 мм	

Пример применения

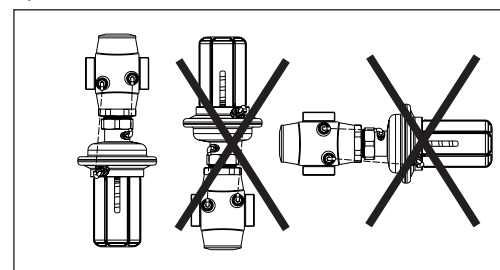


Монтажные положения

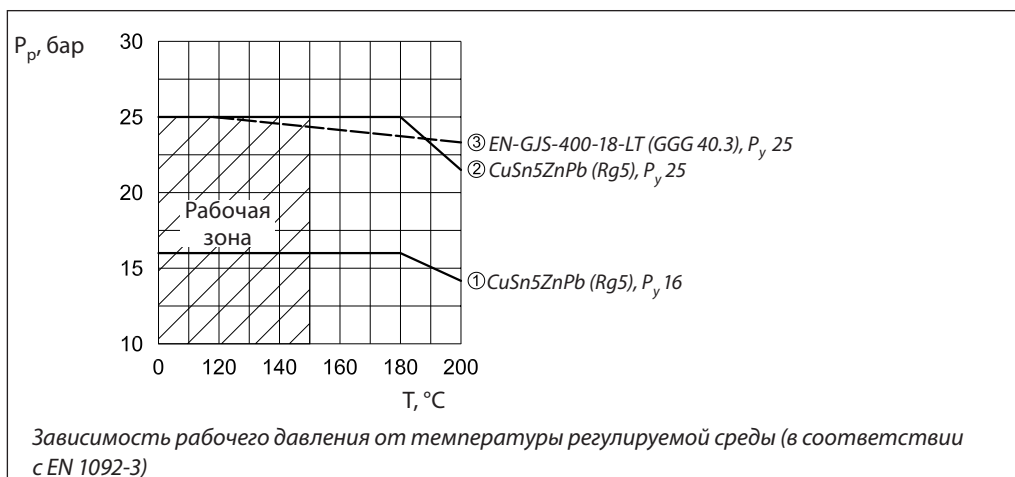
При температуре регулируемой среды до 100 °C регуляторы могут быть установлены в любом положении.



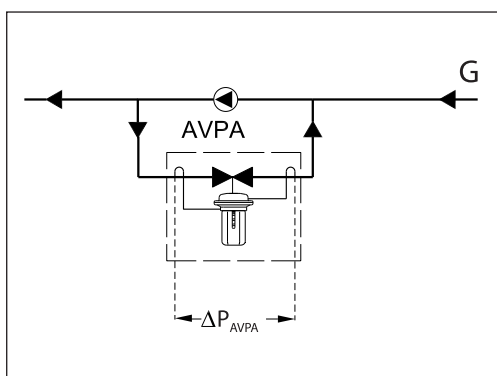
При более высокой температуре среды регуляторы следует устанавливать только на горизонтальном трубопроводе регулирующим блоком вниз.



Условия применения



Пример выбора регулятора



Исходные данные

G = 3,5 м³/ч.
 ΔP_{AVPA} = ΔP_{рег} = 1,4 бар.
 P_y = 25 бар.

Примечание.
 Потери давления в трубопроводах, арматуре и др. в данном примере не учитываются.

Решение

$$1. K_v = \frac{G}{\sqrt{\Delta P_{AVPA}}} = \frac{3,5}{\sqrt{1,4}} = 2,96 \text{ м}^3/\text{ч}.$$

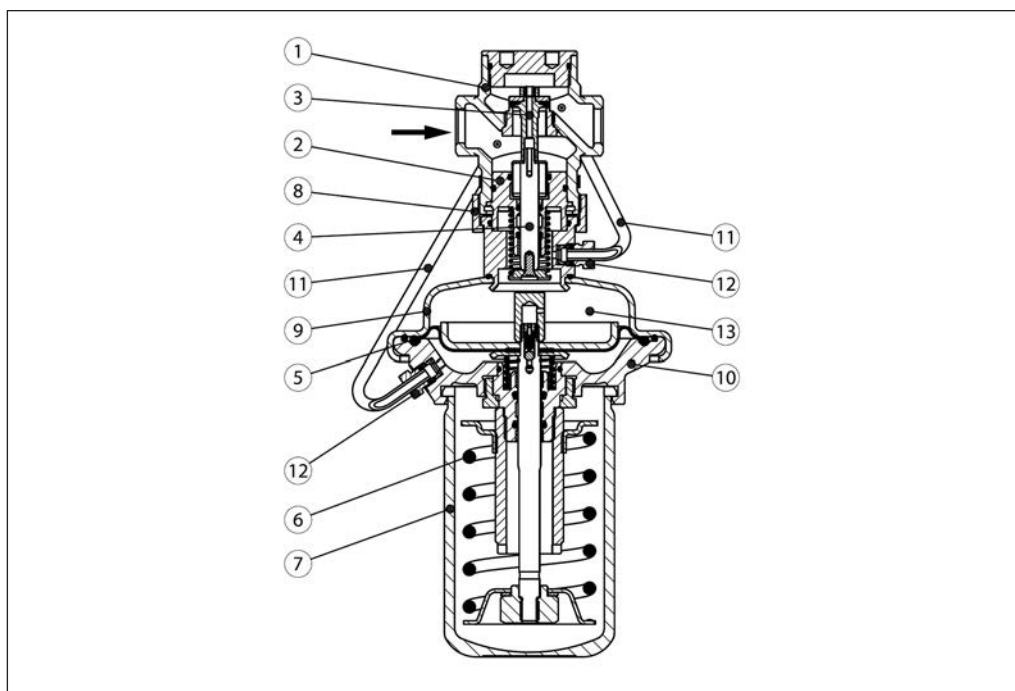
2. Рекомендуется принимать к установке регулятор, у которого:

$$K_{vs} \geq 1,2 \cdot K_v = 1,2 \cdot 2,96 = 3,55 \text{ м}^3/\text{ч}.$$

Из таблицы (стр. 118) выбирается регулятор AVPA P_y = 25 бар, D_y = 15 мм с K_{vs} = 4 м³/ч и ΔP_{рег} = 0,3–2,0 бар.

Устройство

- 1 – корпус клапана;
- 2 – вставка клапана;
- 3 – разгруженный по давлению золотник клапана;
- 4 – шток клапана;
- 5 – регулирующая диафрагма;
- 6 – настроечная пружина;
- 7 – настроечная рукоятка (с возможностью пломбирования);
- 8 – соединительная гайка;
- 9 – верхняя часть корпуса регулирующей диафрагмы;
- 10 – нижняя часть корпуса регулирующей диафрагмы;
- 11 – импульсная трубка;
- 12 – компрессионный фитинг для импульсной трубки;
- 13 – корпус регулирующего блока.



Принцип действия

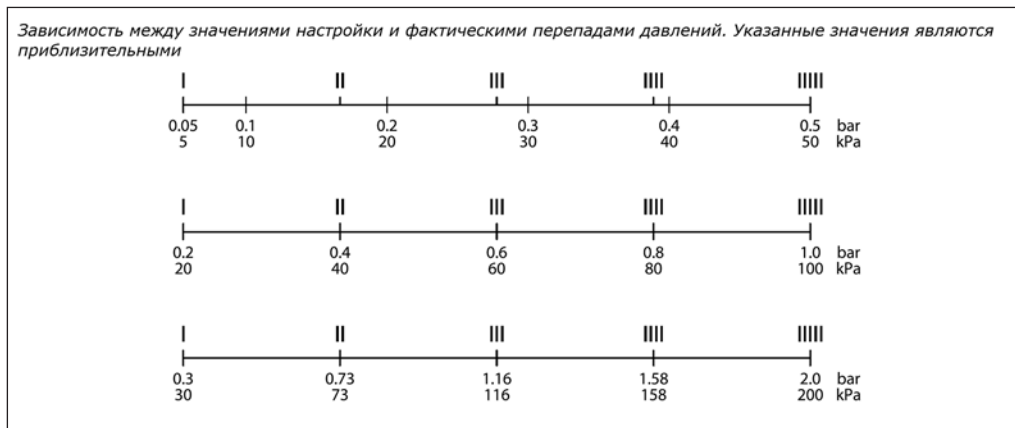
Импульсы давлений до и после регулятора передаются по встроенным импульсным трубкам в полости диафрагменного элемента. При отклонении разности давлений от заданной величины диафрагма прогибается и перемещает золотник клапана. Клапан является

нормально закрытым и открывается при увеличении разности давлений.

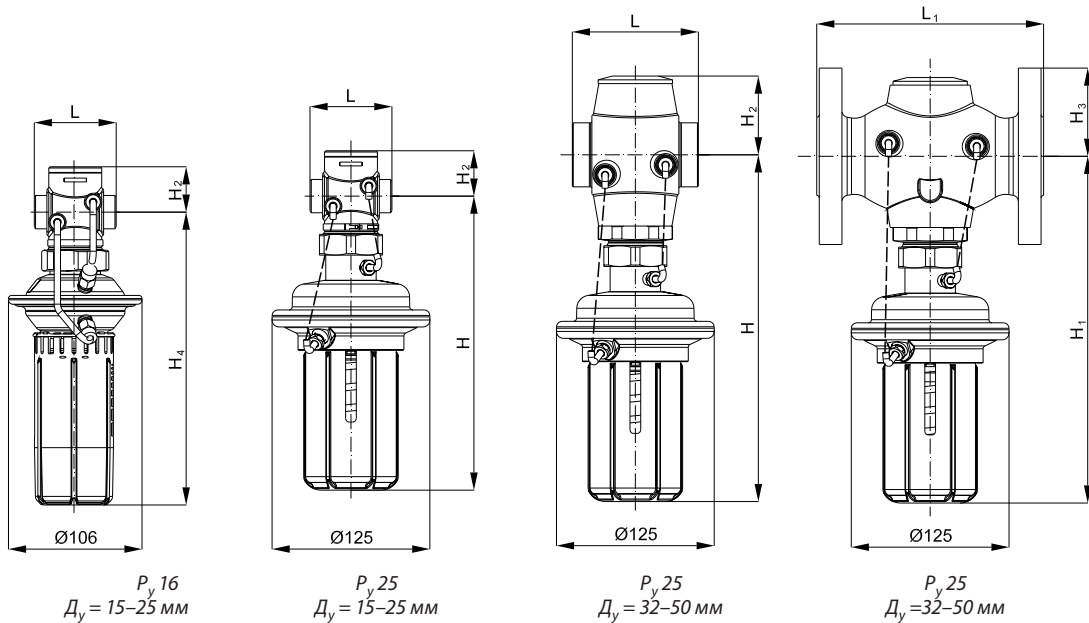
Регулятор снабжен предохранительным клапаном, который защищает регулирующую диафрагму от слишком большого перепада давлений.

Настройка

Настройка регулятора на требуемый перепад давлений осуществляется путем изменения сжатия настроечной пружины поворотом рукоятки. Настройка выполняется с использованием диаграмм настройки и/или манометров.

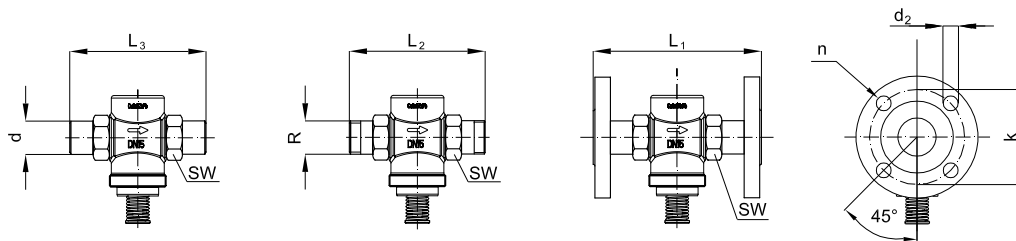


Габаритные и присоединительные размеры



D _y , мм	15		20		25		32		40		50	
	резьбовой	резьбовой	резьбовой	резьбовой	резьбовой	фланцевый	резьбовой	фланцевый	резьбовой	фланцевый	резьбовой	фланцевый
L	мм											
L ₁	65	70	72	100	110	130	—	—	—	—	—	—
H	233	233	233	275	275	275	—	—	—	—	—	—
H ₁	—	—	—	275	275	275	—	—	—	—	—	—
H ₂	34	34	37	62	62	62	—	—	—	—	—	—
H ₃	—	—	—	70	75	82	—	—	—	—	—	—
H ₄	232	232	232	—	—	—	—	—	—	—	—	—
Масса	кг											
	P _y 16	1,8	1,8	2,0	—	—	—	—	—	—	—	—
P _y 25	3,5	5,5	3,7	5,8	10,4	5,9	11,9	6,6	13,9	—	—	—

Примечание. Другие размеры фланцев см. в приведенной ниже таблице.



D _y , мм	15	20	25	32	40	50
SW	32 (G ¾ A)	41 (G 1 A)	50 (G 1¼ A)	63 (G 1¾ A)	70 (G 2 A)	82 (G 2½ A)
d	21	26	33	42	47	60
R ¹⁾	½	¾	1	1 ¼	—	—
L ₁ ²⁾	130	150	160	—	—	—
L ₂	131	144	160	177	195	252
L ₃	139	154	159	184	204	234
k	65	75	85	100	110	125
d ₂	14	14	14	18	18	18
n	шт. 4	шт. 4	шт. 4	шт. 4	шт. 4	шт. 4

¹⁾ Наружная коническая трубная резьба по EN 10266-1, дюймы.

²⁾ Фланцы, P_y 25, по EN 1092-2.

По вопросам продаж и поддержки обращайтесь:

Архангельск (8182)63-90-72
Астана +7(7172)727-132
Белгород (4722)40-23-64
Брянск (4832)59-03-52
Владивосток (423)249-28-31
Волгоград (844)278-03-48
Вологда (8172)26-41-59
Воронеж (473)204-51-73
Екатеринбург (343)384-55-89
Иваново (4932)77-34-06
Ижевск (3412)26-03-58
Казань (843)206-01-48

Калининград (4012)72-03-81
Калуга (4842)92-23-67
Кемерово (3842)65-04-62
Киров (8332)68-02-04
Краснодар (861)203-40-90
Красноярск (391)204-63-61
Курск (4712)77-13-04
Липецк (4742)52-20-81
Магнитогорск (3519)55-03-13
Москва (495)268-04-70
Мурманск (8152)59-64-93
Набережные Челны (8552)20-53-41

Нижний Новгород (831)429-08-12
Новокузнецк (3843)20-46-81
Новосибирск (383)227-86-73
Орел (4862)44-53-42
Оренбург (3532)37-68-04
Пенза (8412)22-31-16
Пермь (342)205-81-47
Ростов-на-Дону (863)308-18-15
Рязань (4912)46-61-64
Самара (846)206-03-16
Санкт-Петербург (812)309-46-40
Саратов (845)249-38-78

Смоленск (4812)29-41-54
Ярославль (4852)69-52-93
Сочи (862)225-72-31
Ставрополь (8652)20-65-13
Тверь (4822)63-31-35
Томск (3822)98-41-53
Тула (4872)74-02-29
Тюмень (3452)66-21-18
Ульяновск (8422)24-23-59
Уфа (347)229-48-12
Челябинск (351)202-03-61
Череповец (8202)49-02-64