

По вопросам продаж и поддержки обращайтесь:

Архангельск (8182)63-90-72
Астана +7(7172)727-132
Белгород (4722)40-23-64
Брянск (4832)59-03-52
Владивосток (423)249-28-31
Волгоград (844)278-03-48
Вологда (8172)26-41-59
Воронеж (473)204-51-73
Екатеринбург (343)384-55-89
Иваново (4932)77-34-06
Ижевск (3412)26-03-58
Казань (843)206-01-48

Калининград (4012)72-03-81
Калуга (4842)92-23-67
Кемерово (3842)65-04-62
Киров (8332)68-02-04
Краснодар (861)203-40-90
Красноярск (391)204-63-61
Курск (4712)77-13-04
Липецк (4742)52-20-81
Магнитогорск (3519)55-03-13
Москва (495)268-04-70
Мурманск (8152)59-64-93
Набережные Челны (8552)20-53-41

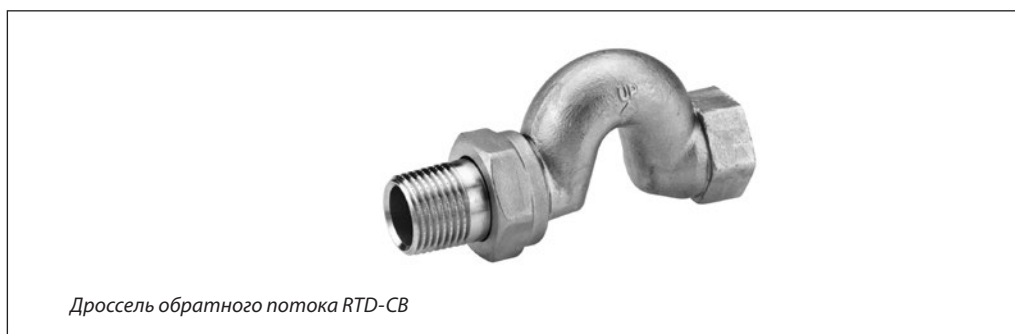
Нижний Новгород (831)429-08-12
Новокузнецк (3843)20-46-81
Новосибирск (383)227-86-73
Орел (4862)44-53-42
Оренбург (3532)37-68-04
Пенза (8412)22-31-16
Пермь (342)205-81-47
Ростов-на-Дону (863)308-18-15
Рязань (4912)46-61-64
Самара (846)206-03-16
Санкт-Петербург (812)309-46-40
Саратов (845)249-38-78

Смоленск (4812)29-41-54
Ярославль (4852)69-52-93
Сочи (862)225-72-31
Ставрополь (8652)20-65-13
Тверь (4822)63-31-35
Томск (3822)98-41-53
Тула (4872)74-02-29
Тюмень (3452)66-21-18
Ульяновск (8422)24-23-59
Уфа (347)229-48-12
Челябинск (351)202-03-61
Череповец (8202)49-02-64

www.dnfklapan.nt-rt.ru || dsf@nt-rt.ru

Дроссель обратного потока RTD-CB

Описание и область применения

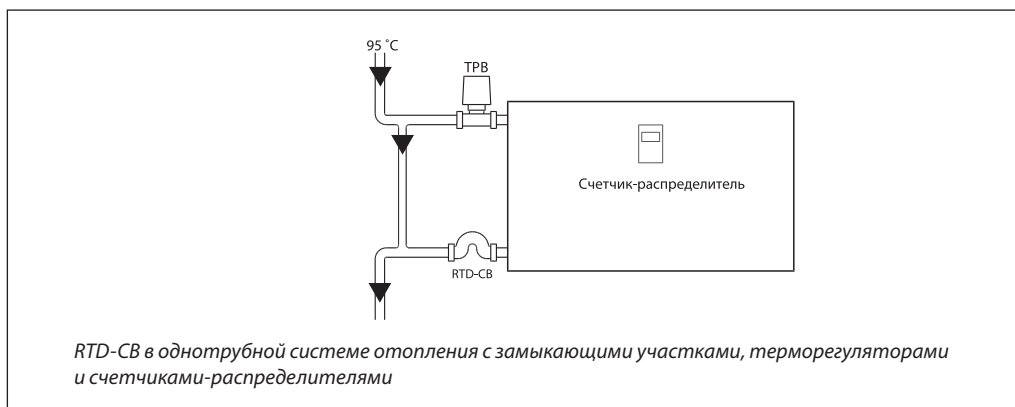


Дроссель обратного потока RTD-CB

Дроссель обратного потока RTD-CB предназначен для установки в однотрубной системе водяного отопления, оснащенной терморегуляторами и счетчиками-распределителями индивидуального учета теплопотребления.

Он позволяет свести к минимуму остаточную теплоотдачу отопительного прибора (радиатора, конвектора) при закрытом клапане терморегулятора.

Пример применения



RTD-CB в однотрубной системе отопления с замыкающими участками, терморегуляторами и счетчиками-распределителями

Номенклатура и кодвые номера для оформления заказа

| Тип | Условный проход дросселя D_v , мм | Резьба штуцеров, дюйм | | Пропускная способность дросселя K_{vs} , м ³ /ч | Макс. давление, бар | | Макс. рабочая температура, °C | Кодовый номер |
|--------|-------------------------------------|-------------------------|--|--|---------------------|---------------|-------------------------------|---------------|
| | | наружн. R (к радиатору) | внутр. R _p (к трубопроводу) | | рабочее | испытательное | | |
| RTD-CB | 15 | 1/2 | 1/2 | 4,54 | 10 | 16 | 120 | 013L1925 |
| | 20 | 3/4 | 3/4 | 8,06 | | | | 013L1926 |

Принцип работы

Когда клапан терморегулятора закрыт, то в результате расслоения потока теплоносителя в обратной подводке могут возникать циркуляция теплоносителя в отопительном приборе и повышение его остаточной теплоотдачи.

Установка дросселя RTD-CB препятствует циркуляции теплоносителя и при регламентированных режимах работы (длина подводки 175 мм, температура воздуха в помещении 20 °С, а температура теплоносителя 95 °С) обеспечивает такую температуру поверхности

отопительного прибора, при которой счетчиком-распределителем не фиксируется теплопотребление.

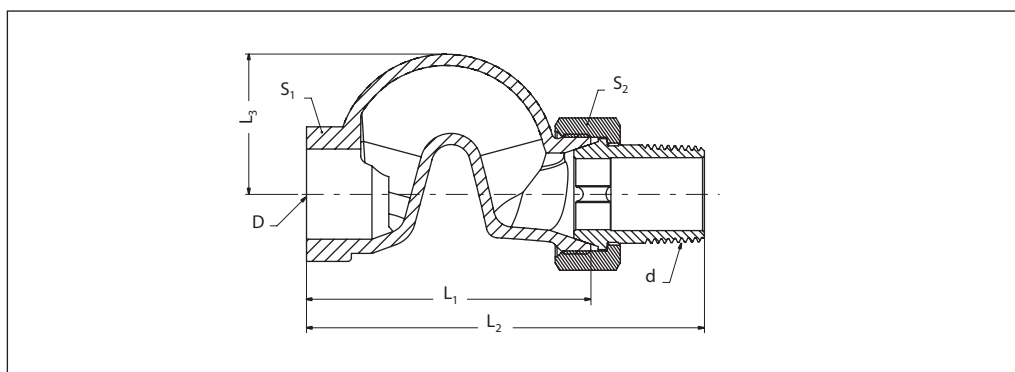
Для счетчиков-распределителей с одним датчиком эта температура равна 28 °С, для счетчиков-распределителей с двумя датчиками соответствует разности температур поверхности отопительного прибора и воздуха в помещении 5 °С.

Монтаж

Дроссель обратного потока RTD-CB устанавливается в пробке радиатора или на штуцере конвектора изгибом вверх. Расстояние

от отопительного прибора до замыкающего участка стояка должно быть не менее 175 мм.

Габаритные и присоединительные размеры



Материал: нержавеющая сталь AISI 316

| Тип | Размеры, мм | | | Резьба штуцеров, дюймы | | Размер под ключ, мм | |
|-----------|----------------|----------------|----------------|------------------------|-------|---------------------|----------------|
| | L ₁ | L ₂ | L ₃ | D | d | S ₁ | S ₂ |
| RTD-CB 15 | 68 | 96 | 32 | R _p 1/2 | R 1/2 | 27 | 30 |
| RTD-CB 20 | 76 | 106 | 38 | R _p 3/4 | R 3/4 | 32 | 37 |

По вопросам продаж и поддержки обращайтесь:

Архангельск (8182)63-90-72
 Астана +7(7172)727-132
 Белгород (4722)40-23-64
 Брянск (4832)59-03-52
 Владивосток (423)249-28-31
 Волгоград (844)278-03-48
 Вологда (8172)26-41-59
 Воронеж (473)204-51-73
 Екатеринбург (343)384-55-89
 Иваново (4932)77-34-06
 Ижевск (3412)26-03-58
 Казань (843)206-01-48

Калининград (4012)72-03-81
 Калуга (4842)92-23-67
 Кемерово (3842)65-04-62
 Киров (8332)68-02-04
 Краснодар (861)203-40-90
 Красноярск (391)204-63-61
 Курск (4712)77-13-04
 Липецк (4742)52-20-81
 Магнитогорск (3519)55-03-13
 Москва (495)268-04-70
 Мурманск (8152)59-64-93
 Набережные Челны (8552)20-53-41

Нижний Новгород (831)429-08-12
 Новокузнецк (3843)20-46-81
 Новосибирск (383)227-86-73
 Орел (4862)44-53-42
 Оренбург (3532)37-68-04
 Пенза (8412)22-31-16
 Пермь (342)205-81-47
 Ростов-на-Дону (863)308-18-15
 Рязань (4912)46-61-64
 Самара (846)206-03-16
 Санкт-Петербург (812)309-46-40
 Саратов (845)249-38-78

Смоленск (4812)29-41-54
 Ярославль (4852)69-52-93
 Сочи (862)225-72-31
 Ставрополь (8652)20-65-13
 Тверь (4822)63-31-35
 Томск (3822)98-41-53
 Тула (4872)74-02-29
 Тюмень (3452)66-21-18
 Ульяновск (8422)24-23-59
 Уфа (347)229-48-12
 Челябинск (351)202-03-61
 Череповец (8202)49-02-64