

По вопросам продаж и поддержки обращайтесь:

Архангельск (8182)63-90-72
 Астана +7(7172)727-132
 Белгород (4722)40-23-64
 Брянск (4832)59-03-52
 Владивосток (423)249-28-31
 Волгоград (844)278-03-48
 Вологда (8172)26-41-59
 Воронеж (473)204-51-73
 Екатеринбург (343)384-55-89
 Иваново (4932)77-34-06
 Ижевск (3412)26-03-58
 Казань (843)206-01-48

Калининград (4012)72-03-81
 Калуга (4842)92-23-67
 Кемерово (3842)65-04-62
 Киров (8332)68-02-04
 Краснодар (861)203-40-90
 Красноярск (391)204-63-61
 Курск (4712)77-13-04
 Липецк (4742)52-20-81
 Магнитогорск (3519)55-03-13
 Москва (495)268-04-70
 Мурманск (8152)59-64-93
 Набережные Челны (8552)20-53-41

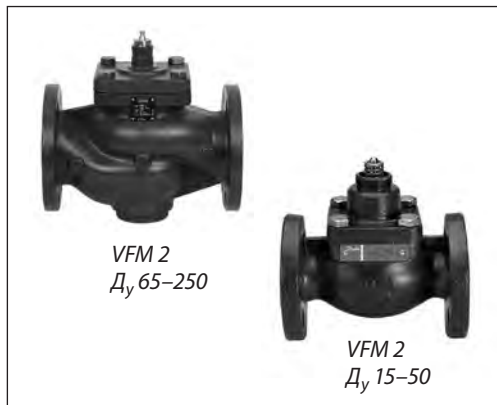
Нижний Новгород (831)429-08-12
 Новокузнецк (3843)20-46-81
 Новосибирск (383)227-86-73
 Орел (4862)44-53-42
 Оренбург (3532)37-68-04
 Пенза (8412)22-31-16
 Пермь (342)205-81-47
 Ростов-на-Дону (863)308-18-15
 Рязань (4912)46-61-64
 Самара (846)206-03-16
 Санкт-Петербург (812)309-46-40
 Саратов (845)249-38-78

Смоленск (4812)29-41-54
 Ярославль (4852)69-52-93
 Сочи (862)225-72-31
 Ставрополь (8652)20-65-13
 Тверь (4822)63-31-35
 Томск (3822)98-41-53
 Тула (4872)74-02-29
 Тюмень (3452)66-21-18
 Ульяновск (8422)24-23-59
 Уфа (347)229-48-12
 Челябинск (351)202-03-61
 Череповец (8202)49-02-64

www.dnfklapan.nt-rt.ru || dsf@nt-rt.ru

Клапан регулирующий седельный проходной VFM2

Описание и область применения



Регулирующий клапан VFM2 предназначен для применения в системах тепло- и холодоснабжения зданий.

Клапан может сочетаться со следующими электрическими приводами:

- AVM(E) 10, 13, 23, 33
- ARV(E) 152, 153
- AME655, 658SU/SD

Особенности:

- двойная линейная (Ду 15–50 мм) или логарифмическая характеристика регулирования (Ду 65–250 мм);
- динамический диапазон регулирования 50:1 (Ду 15–50 мм), 100:1 (Ду 65–250 мм);
- разгруженный по давлению..

Основные характеристики:

- условный проход Ду = 15–250 мм;
- пропускная способность $K_{vs} = 0,25–900 \text{ м}^3/\text{ч}$;
- условное давление $P_u = 25 \text{ бар}$ (Ду 15–50 мм), 16 бар (Ду 65–250 мм);
- регулируемая среда: вода или 30% (50%)* водный раствор гликоля;
- температура регулируемой среды: 2 (–10)–150 °С;
- присоединение к трубопроводу: фланцевое $P_u = 25 \text{ бар}$ (Ду 15–50 мм), 16 бар (Ду 65–250 мм)
- соответствие стандартам: Директива ЕС по оборудованию, работающему под давлением, 97/23/ЕС.

* Для Ду 65-250 мм

Номенклатура и коды для оформления заказа

Клапан VFM2

| Эскиз | Ду, мм | K_{vs} , м ³ /ч | P_u , бар | $\Delta P_{кл.}^*$, бар | Кодовый номер |
|-------|--------|------------------------------|-------------|--------------------------|---------------|
| | 15 | 0,25 | 25 | 16 | 065B3050 |
| | | 0,4 | | | 065B3051 |
| | | 0,63 | | | 065B3052 |
| | | 1,0 | | | 065B3053 |
| | | 1,6 | | | 065B3054 |
| | | 2,5 | | | 065B3055 |
| | | 4,0 | | | 065B3056 |
| | | 6,3 | | | 065B3057 |
| | | 10 | | | 065B3058 |
| | | 16 | | | 065B3059 |
| | 20 | 6,3 | 16 | 16 | 065B3060 |
| | 25 | 10 | | | 065B3061 |
| | 32 | 16 | | | 065B3500 |
| | 40 | 25 | | | 065B3501 |
| | 50 | 40 | | | 065B3502 |
| | 65 | 63 | | | 065B3503 |
| | 80 | 100 | | | 065B3504 |
| | 100 | 160 | | | 065B3505 |
| 125 | 250 | 065B3506 | | | |
| | 150 | 400 | 10 | 10 | 065B3507 |
| | 200 | 630 | | | 065B3508 |
| | 250 | 900 | | | 065B3509 |

* $\Delta P_{кл.}$ — максимально допустимый перепад давлений, преодолеваемый электроприводом при закрытии клапана.

Дополнительные принадлежности

| Наименование | Ду клапана, мм | Кодовый номер |
|---------------------------|----------------|---------------|
| Подогреватель штока, 24 В | 65–125 | 065Z7020 |
| | 150–250 | 065Z7022 |

Запасные детали

| Наименование | Ду клапана, мм | Кодовый номер |
|------------------------|----------------|---------------|
| Сальниковое уплотнение | 15-50 | 065B2070 |
| | 65–125 | 065B3529 |
| | 150–250 | 065B3530 |

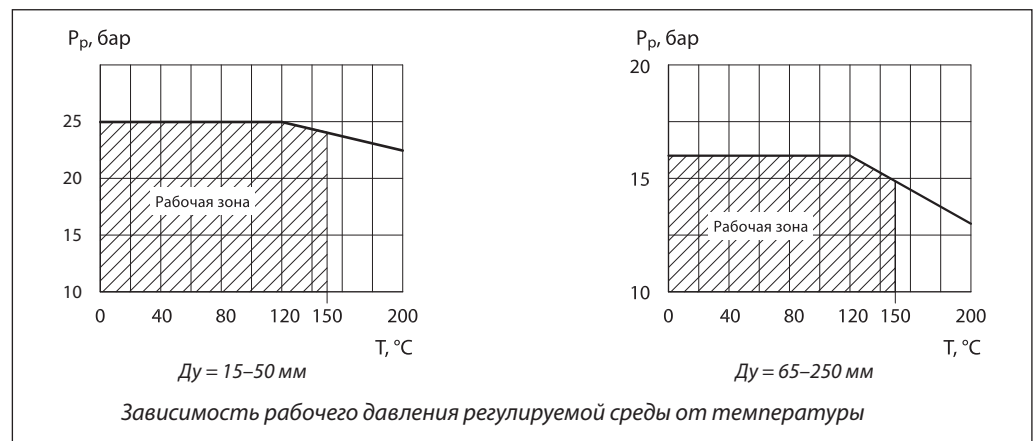
Технические характеристики

| | | | | | | | | | | | | | |
|--|---|-----|----|----|----|----|--|------|------|-----|-----|-----|-----|
| Условный проход D_v , мм | 15 | 20 | 25 | 32 | 40 | 50 | 65 | 80 | 100 | 125 | 150 | 200 | 250 |
| Пропускная способность K_{vs} , м ³ /ч | 0,25; 0,4; 0,63; 1,0; 1,6; 2,5; 4,0 | 6,3 | 10 | 16 | 25 | 40 | 63 | 100 | 160 | 250 | 400 | 630 | 900 |
| Ход штока, мм | 5 | 5 | 7 | 10 | 10 | 10 | 30 | 34 | 40 | | | 50 | |
| Динамический диапазон регулирования | 50:1 | | | | | | Более 100 : 1 | | | | | | |
| Характеристика регулирования | Двойная линейная | | | | | | Логарифмическая | | | | | | |
| Коэффициент начала кавитации Z | $\geq 0,5$ | | | | | | 0,45 | 0,40 | 0,35 | | | 0,3 | |
| Протечка через закрытый клапан, % от K_{vs} | 0,05% | | | | | | 0,03 | | | | | | |
| Условное давление P_v , бар | 25 | | | | | | 16 | | | | | | |
| Макс. перепад давления для закрытия клапана $\Delta P_{\text{макс.}}^{1)}$, бар | 16 | | | | | | 16 | | | 10 | | | |
| Регулируемая среда | вода или 30% водный раствор гликоля | | | | | | Вода или 50% водный раствор гликоля | | | | | | |
| Температура регулируемой среды T, °C | 2...150 | | | | | | 2 (-10 ²)-150 | | | | | | |
| Присоединение | Фланцевое, $P_v=25$ бар по стандарту EN 1092-2 | | | | | | Фланцевое, $P_v = 16$ бар по стандарту EN 1092-2 | | | | | | |
| Материалы | | | | | | | | | | | | | |
| Корпус клапана и крышка | Высокопрочный чугун EN-GJS-400-18-LT (GGG 40.3) | | | | | | Серый чугун EN-GJL-250 (GG 25) | | | | | | |
| Седло, золотник и шток | Нержавеющая сталь | | | | | | Нержавеющая сталь | | | | | | |
| Уплотнение сальника | EPDM | | | | | | EPDM | | | | | | |

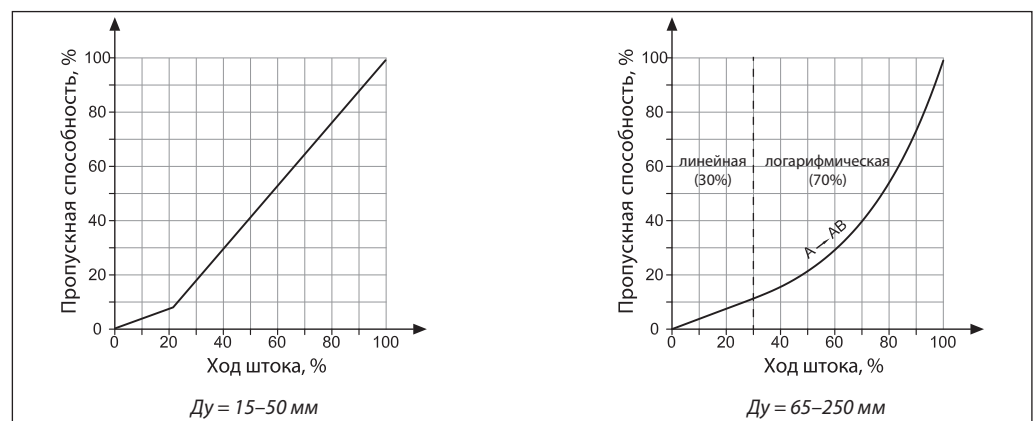
¹⁾ $\Delta P_{\text{макс.}}$ — максимально допустимый перепад давлений, преодолеваемый электроприводом при закрытии клапана.

²⁾ При температурах от -10°C до 2°C необходимо использовать подогреватель штока.

Условия применения



Характеристика регулирования



Монтаж

При монтаже клапана необходимо убедиться, чтобы направление движения регулируемой среды совпадало с направлением стрелки на его корпусе.

Перед монтажом клапана трубопроводная система должна быть промыта, соединительные элементы трубопровода и клапана размещены на одной оси, клапан защищен от напряжений со стороны трубопровода.

Клапан может быть установлен:

- В любом положении, кроме положения электроприводом вниз (при использовании электроприводов типа AMV(E) 10, 13, 23, 33, 85, 86 и ARV(E) 152, 153)
- В любом положении (при использовании электроприводов типа AME655, 658)

Клапан поставляется зафиксированным в открытом положении.

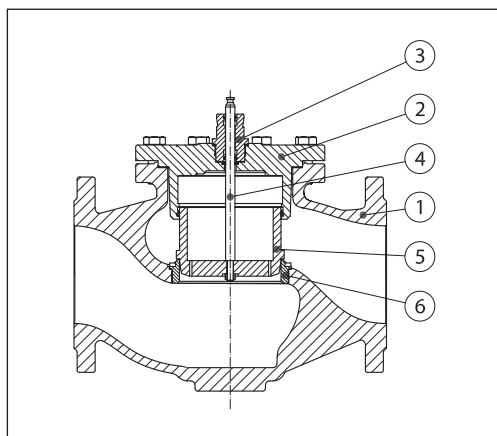
Необходимо предусмотреть достаточное пространство вокруг клапана с электроприводом для их демонтажа и обслуживания.

Электропривод может быть повернут вокруг своей оси (на 360°) в удобное для обслуживания положение, для чего следует ослабить крепление привода на клапане.

Утилизация

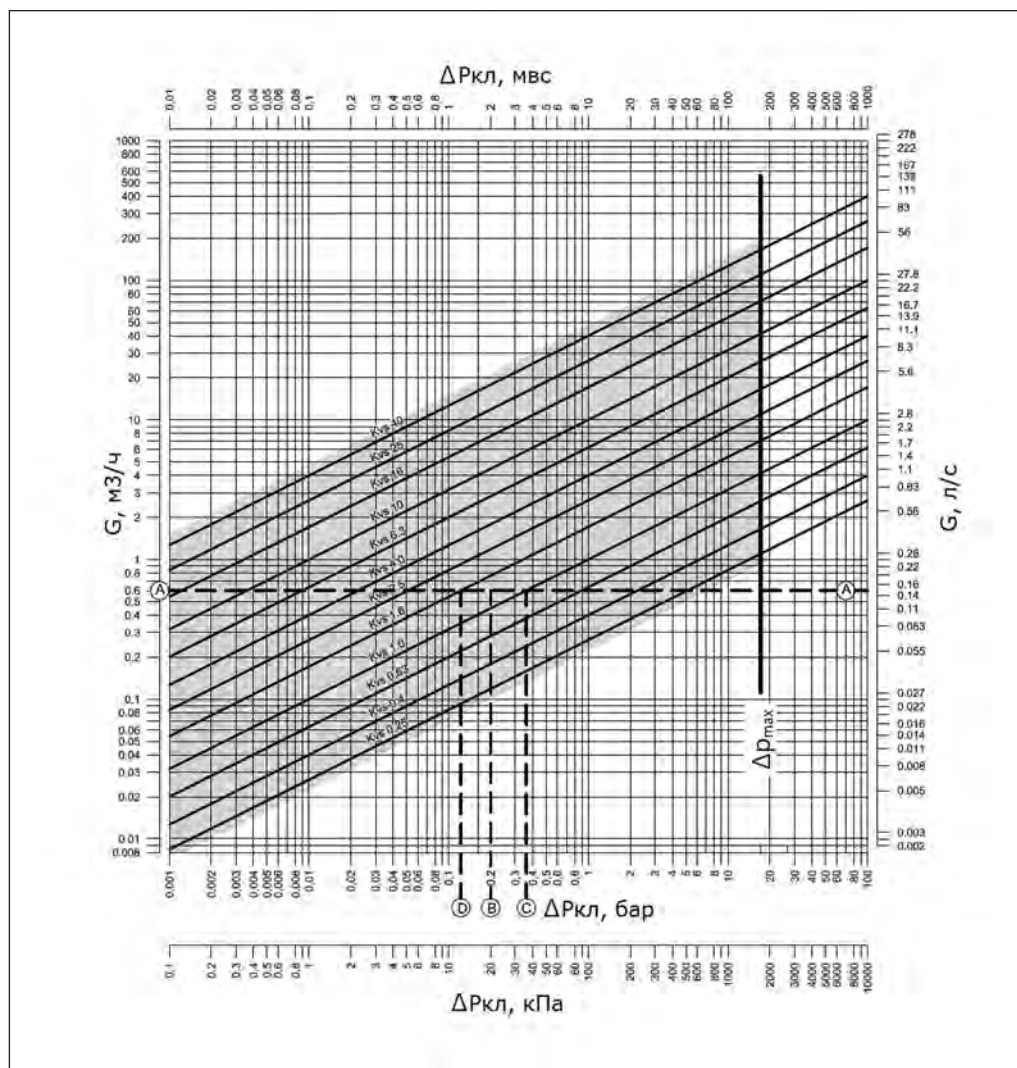
Перед утилизацией клапаны должны быть разобраны, а детали рассортированы по группам материалов.

**Устройство клапана
(для Ду 65-250 мм)**



- 1 — корпус клапана;
- 2 — крышка клапана;
- 3 — сальник;
- 4 — шток;
- 5 — золотник (разгружен по давлению);
- 6 — седло.

Выбор типоразмера клапана (для Ду 15-50 мм)



Пример выбора клапана

Требуется выбрать регулирующий клапан для нижеследующих условий:

Исходные данные

- Тепловая нагрузка:
G = 14 кВт.
- Перепад температур теплоносителя:
ΔT = 20 °C
- Перепад давлений в системе:
ΔP_{кл.} = 20 кПа.

Решение

Расход теплоносителя через клапан:

$$G = \frac{0,86 \cdot Q}{\Delta T} = \frac{0,86 \cdot 14}{20} = 0,6 \text{ м}^3/\text{ч}.$$

Проведя на диаграмме горизонтальную линию от расхода 0,6 м³/ч (линия А-А) находят перепады давлений на клапане с разным K_{vs}.

Идеальный клапан выбирают таким образом, чтобы его авторитет был 0,5 или больше.

Авторитет клапана выражается следующей зависимостью (если ΔP1 = ΔP2):

$$\text{Авт.} = \Delta P1/2 \cdot \Delta P1 = 0,5.$$

где ΔP1 — перепад давлений на полностью открытом клапане;
 ΔP2 — перепад давлений в системе.

В данном примере при расходе 0,6 м³/ч авторитет клапана будет равен 0,5 при перепаде давлений на нем в 20 кПа (точка В).

Пересечение линии А-А с вертикальной линией, проведенной из точки В, лежит между двух диагоналей K_{vs}. Это означает, что идеальный клапан для данного примера подобрать нельзя.

Пересечение линии А-А с диагоналями K_{vs} покажет перепады давлений на реальных, а не идеальных клапанах.

В первом случае клапан с пропускной способностью K_{vs} = 1,0 м³/ч обеспечит перепад давлений в 37 кПа (точка С).

Отсюда авторитет клапана:

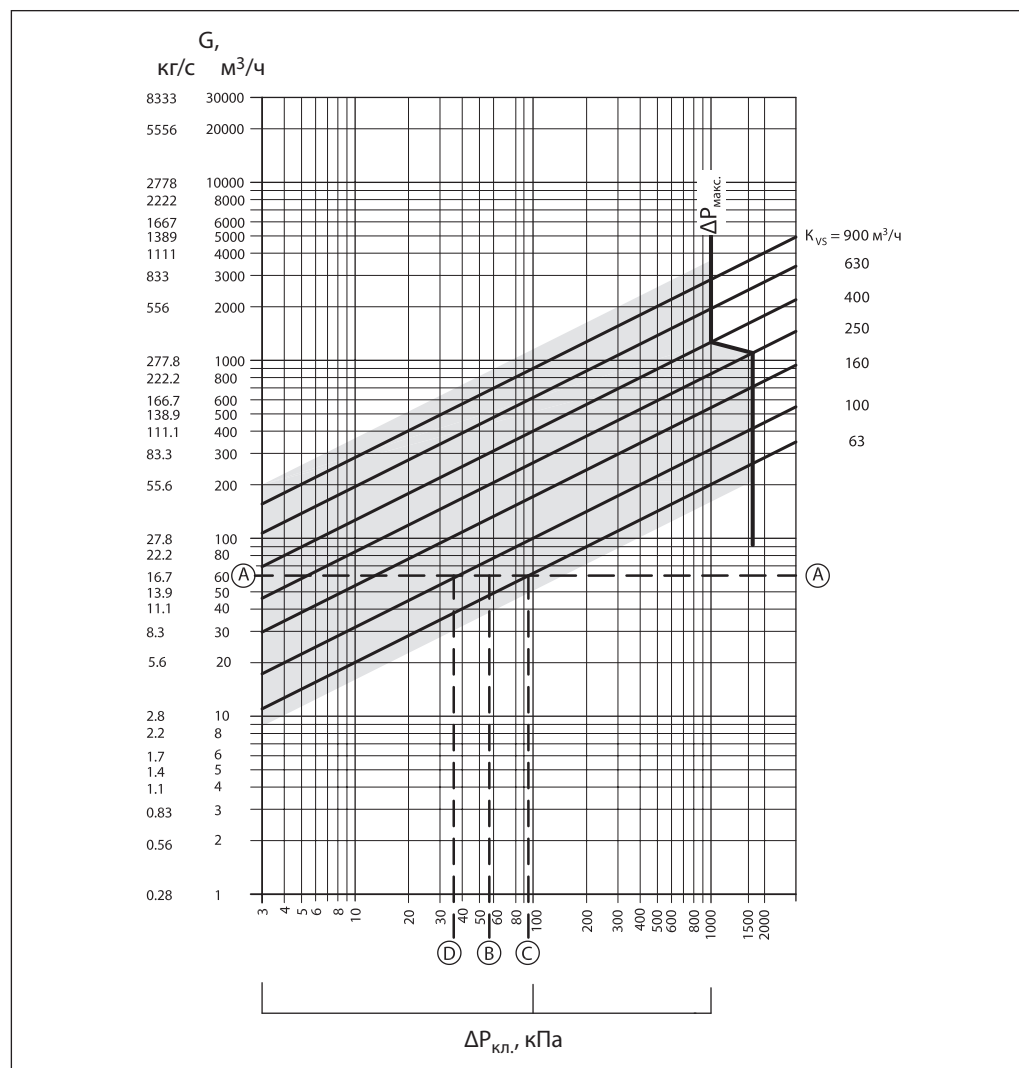
$$\text{Авт.} = 37/37 + 20 = 0,65.$$

Во втором случае клапан с пропускной способностью K_{vs} = 1,6 м³/ч обеспечит перепад давления в 13 кПа (точка D).

Отсюда авторитет клапана:

$$\text{Авт.} = 13/13 + 20 = 0,39.$$

Выбор типоразмера клапана (для Ду 65-250 мм)



Пример выбора клапана

Исходные данные

Расход воды:
 $G = 60 \text{ м}^3/\text{ч}$.
 Потеря давления в регулируемой системе:
 $\Delta P_c = 55 \text{ кПа}$.

Решение

Проведя на диаграмме горизонтальную линию от расхода $60 \text{ м}^3/\text{ч}$ (линия А-А) находят перепады давлений на клапане с разным K_{vs} . Идеальный клапан выбирают таким образом, чтобы его авторитет был 0,5 или больше. Авторитет клапана выражается следующей зависимостью:

$$a = \frac{\Delta P_1}{\Delta P_1 + \Delta P_2},$$

где ΔP_1 — перепад давлений на полностью открытом клапане;
 ΔP_2 — перепад давлений в системе.

Если $\Delta P_1 = \Delta P_2$, то

$$a = \Delta P_1 / 2 + \Delta P_1 = 0,5.$$

В данном примере при расходе $60 \text{ м}^3/\text{ч}$ авторитет клапана будет равен 0,5 при перепаде давлений на нем в 55 кПа (точка В). Пересечение линии А-А с вертикальной линией, проведенной из точки В, лежит между двух диагоналей K_{vs} . Это означает, что идеальный клапан для данного примера подобрать нельзя.

Пересечение линии А-А с диагоналями K_{vs} покажет перепады давлений на реальных, а не идеальных клапанах.

В первом случае клапан с пропускной способностью $K_{vs} = 63 \text{ м}^3/\text{ч}$ обеспечит перепад давлений в $90,7 \text{ кПа}$ (точка С).

Отсюда авторитет клапана:

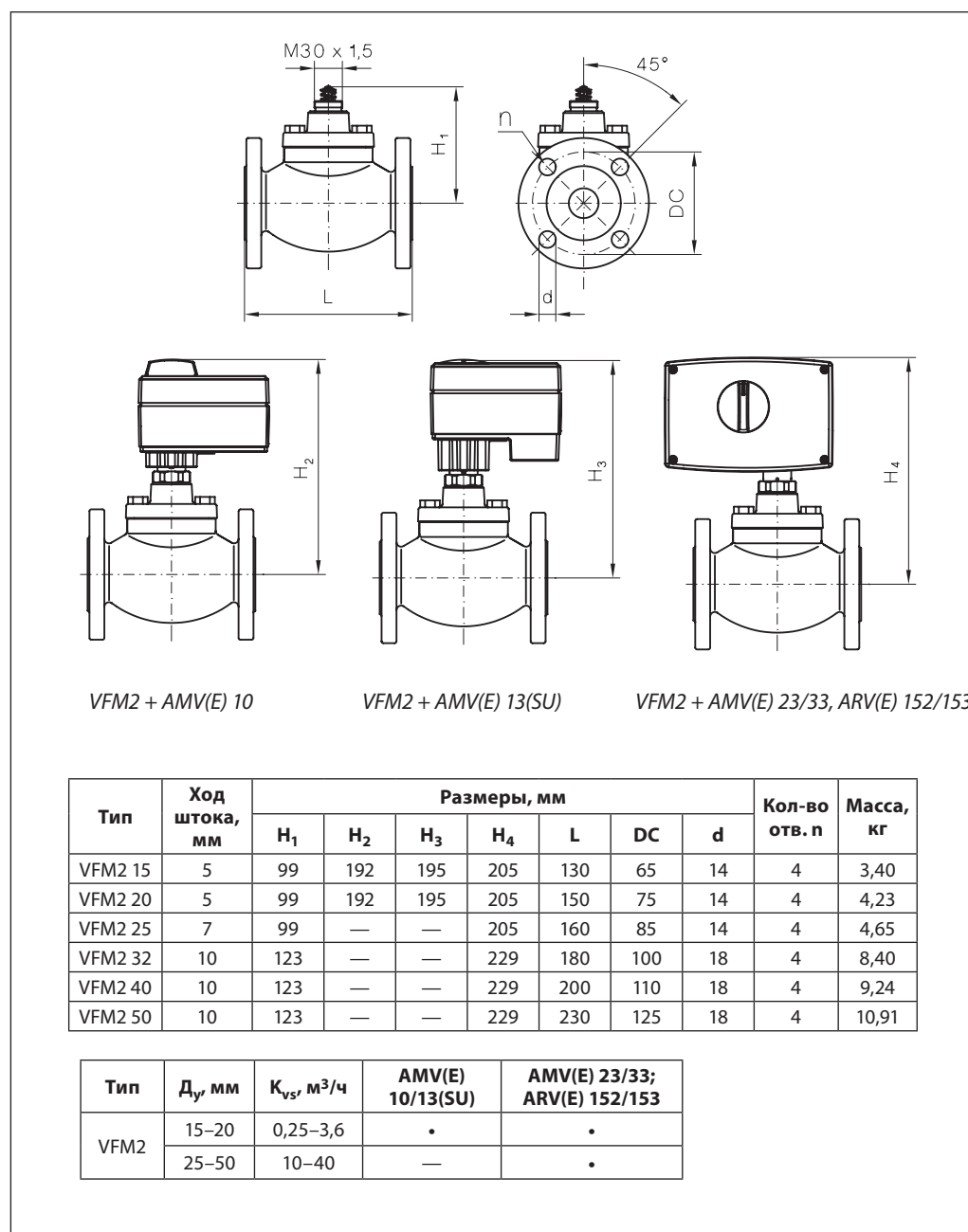
$$a = 90,7 / 90,7 + 55 = 0,62.$$

Во втором случае клапан с пропускной способностью $K_{vs} = 100 \text{ м}^3/\text{ч}$ обеспечит перепад давления в 36 кПа (точка D).

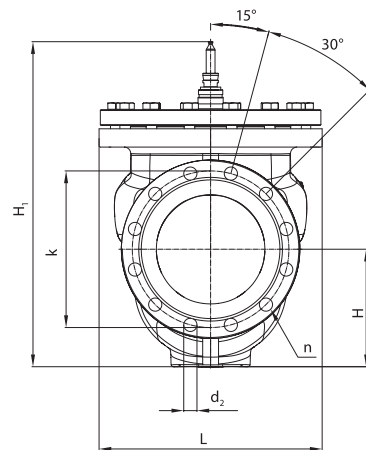
Отсюда авторитет клапана:

$$a = 36 / 36 + 55 = 0,395.$$

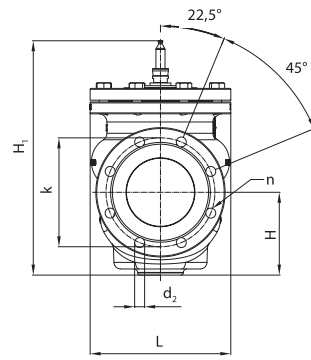
Габаритные
и присоединительные
размеры



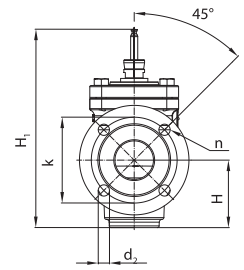
Габаритные и присоединительные размеры
(продолжение)



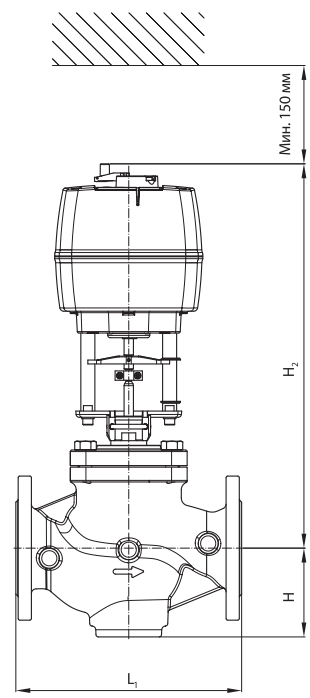
VFM2 $D_y = 200-250$ мм



VFM2 $D_y = 80-150$ мм



VFM2 $D_y = 65$ мм



| Тип | D_y , мм | Размеры, мм | | | | | | | Кол-во отв. n |
|------|------------|-------------|-------|-------|-------|-------|-----|----|---------------|
| | | L | L_1 | H | H_1 | H_2 | k | d | |
| VFM2 | 65 | 185 | 290 | 114 | 290 | 493,5 | 145 | 19 | 4 |
| | 80 | 200 | 310 | 114 | 310 | 494,5 | 160 | 19 | 8 |
| | 100 | 242 | 350 | 148 | 350 | 528,5 | 180 | 19 | 8 |
| | 125 | 242 | 400 | 149 | 400 | 529,5 | 210 | 19 | 8 |
| | 150 | 310 | 480 | 182,5 | 512 | 628,5 | 240 | 22 | 8 |
| | 200 | 389 | 600 | 245 | 600 | 686 | 295 | 23 | 12 |
| | 250 | 500 | 730 | 267 | 730 | 732 | 355 | 26 | 12 |

По вопросам продаж и поддержки обращайтесь:

Архангельск (8182)63-90-72
Астана +7(7172)727-132
Белгород (4722)40-23-64
Брянск (4832)59-03-52
Владивосток (423)249-28-31
Волгоград (844)278-03-48
Вологда (8172)26-41-59
Воронеж (473)204-51-73
Екатеринбург (343)384-55-89
Иваново (4932)77-34-06
Ижевск (3412)26-03-58
Казань (843)206-01-48

Калининград (4012)72-03-81
Калуга (4842)92-23-67
Кемерово (3842)65-04-62
Киров (8332)68-02-04
Краснодар (861)203-40-90
Красноярск (391)204-63-61
Курск (4712)77-13-04
Липецк (4742)52-20-81
Магнитогорск (3519)55-03-13
Москва (495)268-04-70
Мурманск (8152)59-64-93
Набережные Челны (8552)20-53-41

Нижний Новгород (831)429-08-12
Новокузнецк (3843)20-46-81
Новосибирск (383)227-86-73
Орел (4862)44-53-42
Оренбург (3532)37-68-04
Пенза (8412)22-31-16
Пермь (342)205-81-47
Ростов-на-Дону (863)308-18-15
Рязань (4912)46-61-64
Самара (846)206-03-16
Санкт-Петербург (812)309-46-40
Саратов (845)249-38-78

Смоленск (4812)29-41-54
Ярославль (4852)69-52-93
Сочи (862)225-72-31
Ставрополь (8652)20-65-13
Тверь (4822)63-31-35
Томск (3822)98-41-53
Тула (4872)74-02-29
Тюмень (3452)66-21-18
Ульяновск (8422)24-23-59
Уфа (347)229-48-12
Челябинск (351)202-03-61
Череповец (8202)49-02-64