

## По вопросам продаж и поддержки обращайтесь:

Архангельск (8182)63-90-72  
Астана +7(7172)727-132  
Белгород (4722)40-23-64  
Брянск (4832)59-03-52  
Владивосток (423)249-28-31  
Волгоград (844)278-03-48  
Вологда (8172)26-41-59  
Воронеж (473)204-51-73  
Екатеринбург (343)384-55-89  
Иваново (4932)77-34-06  
Ижевск (3412)26-03-58  
Казань (843)206-01-48

Калининград (4012)72-03-81  
Калуга (4842)92-23-67  
Кемерово (3842)65-04-62  
Киров (8332)68-02-04  
Краснодар (861)203-40-90  
Красноярск (391)204-63-61  
Курск (4712)77-13-04  
Липецк (4742)52-20-81  
Магнитогорск (3519)55-03-13  
Москва (495)268-04-70  
Мурманск (8152)59-64-93  
Набережные Челны (8552)20-53-41


Нижний Новгород (831)429-08-12  
Новокузнецк (3843)20-46-81  
Новосибирск (383)227-86-73  
Орел (4862)44-53-42  
Оренбург (3532)37-68-04  
Пенза (8412)22-31-16  
Пермь (342)205-81-47  
Ростов-на-Дону (863)308-18-15  
Рязань (4912)46-61-64  
Самара (846)206-03-16  
Санкт-Петербург (812)309-46-40  
Саратов (845)249-38-78

Смоленск (4812)29-41-54  
Ярославль (4852)69-52-93  
Сочи (862)225-72-31  
Ставрополь (8652)20-65-13  
Тверь (4822)63-31-35  
Томск (3822)98-41-53  
Тула (4872)74-02-29  
Тюмень (3452)66-21-18  
Ульяновск (8422)24-23-59  
Уфа (347)229-48-12  
Челябинск (351)202-03-61  
Череповец (8202)49-02-64

[www.dnfklapan.nt-rt.ru](http://www.dnfklapan.nt-rt.ru) || [dsf@nt-rt.ru](mailto:dsf@nt-rt.ru)


## Автоматические комбинированные балансировочные клапаны АВ-QM $D_y = 10-250$ мм

### Описание и область применения



$D_y = 10-32$  мм       $D_y = 40-50$  мм       $D_y = 50-100$  мм       $D_y = 125-150$  мм       $D_y = 200-250$  мм

Клапан АВ-QM — автоматический балансировочный клапан, стабилизатор расхода.  
Основные области применения: ограничение и стабилизация расхода в системах с постоянными гидравлическими характеристиками, например в однотрубных стояках систем отопления или в системах холодоснабжения кондиционеров.



При установке на клапане АВ-QM электрического или термогидравлического привода к функции автоматического ограничителя расхода добавляется функция регулирующего клапана.  
Основные области применения: автоматическая балансировка и регулирование температуры в системах вентиляции и кондиционеров, в узлах тепло- и холодоснабжения.

### Преимущества применения клапанов АВ-QM

Клапаны АВ-QM обеспечивают в инженерных системах самую низкую совокупность капитальных и эксплуатационных затрат, связанных с регулирующей арматурой, благодаря следующим особенностям

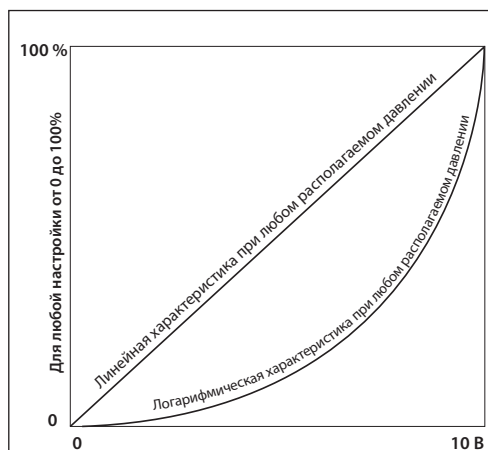
- Встроенная функция автоматической балансировки способствует повышению эффективности транспортировки тепло- или холодоносителя, оптимизирует работу насосов, исключая перерасходы электроэнергии, в том числе в режимах частичной нагрузки систем.
- АВ-QM с измерительными ниппелями дает возможность пропорционально управлять производительностью насосов.
- Благодаря встроенному регулятору перепада давлений шток регулирующего клапана остается все время разгруженным, что минимизирует время работы приводов, обеспечивая стабильное регулирование температуры и увеличивая срок их службы.

- АВ-QM позволяет быстро и просто вывести систему на проектные расходы.
- Настройка клапана АВ-QM проста, занимает менее минуты, не требует при этом специальных расчетов и измерительных инструментов и возможна даже при работающей системе.
- Обслуживание клапанов АВ-QM сведено к минимуму, так как они в меньшей степени подвержены засорению благодаря особой конструкции мембранного элемента.
- Используя данные клапаны, можно запускать систему поэтапно, например поэтапно, предоставляя клиентам полностью функционирующие помещения. Перенастройка клапанов не потребует после подключения остальных потребителей.
- АВ-QM, сочетая в себе две функции — регулирующего и автоматического балансировочного клапанов, позволяет снижать как минимум в 2 раза затраты на монтаж.

### Характеристика регулирования

Клапан АВ-QM имеет линейную характеристику регулирования. Его работа не зависит от колебаний давления в системе, при этом авторитет клапана всегда равен 1.

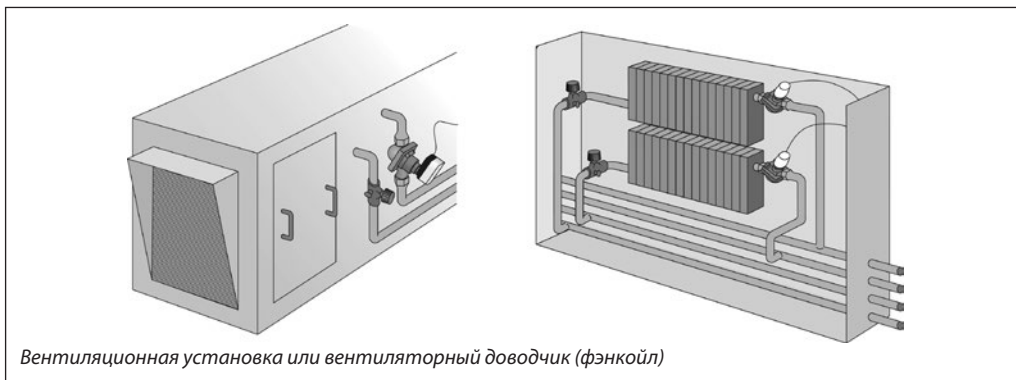
Ограничение расхода клапаном АВ-QM достигается регулированием хода его штока. Приводы откалиброваны в соответствии с ограниченной величиной хода штока, что сохраняет линейную характеристику регулирования вне зависимости от заданной настройки или перепада давлений. Так как характеристика регулирования является предсказуемой, приводы, установленные на клапанах АВ-QM, можно использовать для преобразования линейного закона регулирования в логарифмический (равнопроцентный). Это позволяет использовать клапаны АВ-QM в любых системах. Для переключения приводов с линейной на логарифмическую характеристики в них предусмотрен DIP-переключатель.



Характеристика регулирования клапана АВ-QM с редукторными электроприводами серии АМЕ

### Область применения

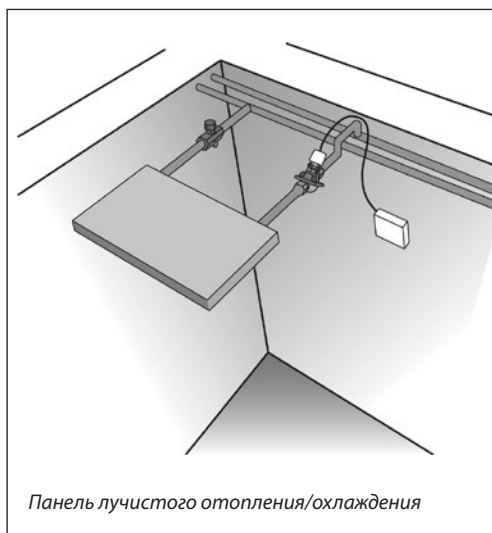
(системы с переменным расходом)



Клапан АВ-QM, оснащенный электроприводом, может использоваться в качестве регулирующего клапана со 100% авторитетом с сочетанием функции ограничения расхода, т. е. автоматической балансировки. Клапаны могут применяться в обвязках фэнкойлов, панелей лучистого обогрева или охлаждения, в центральных кондиционерах и других вентиляционных установках, а также в любых узлах, где традиционно применяются обычные двухходовые клапаны. АВ-QM обеспечивает точное регулирование и требуемый расход на каждом потребителе и осуществляет автоматическую балансировку системы.

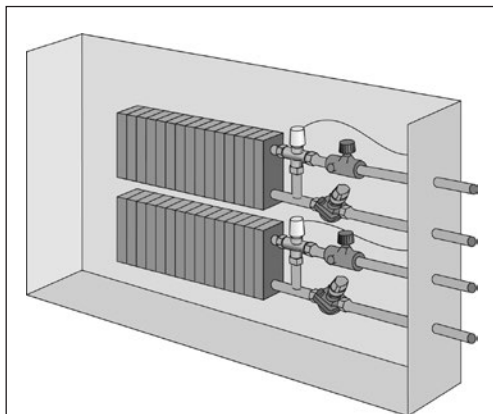
В отличие от других клапанов, благодаря особой конструкции встроенного регулятора перепада давлений, даже частичная загрузка системы не влияет на качество регулирования температуры. Клапан-регулятор ограничивает расход ровно до необходимого в данный момент времени значения. Установив клапаны АВ-QM, можно разделить систему на независимые части, работа которых не будет влиять друг на друга.

Для клапанов АВ-QM доступна полная линейка электроприводов для любых вариантов автоматизации (с двух-, трехпозиционным и аналоговым управлением).

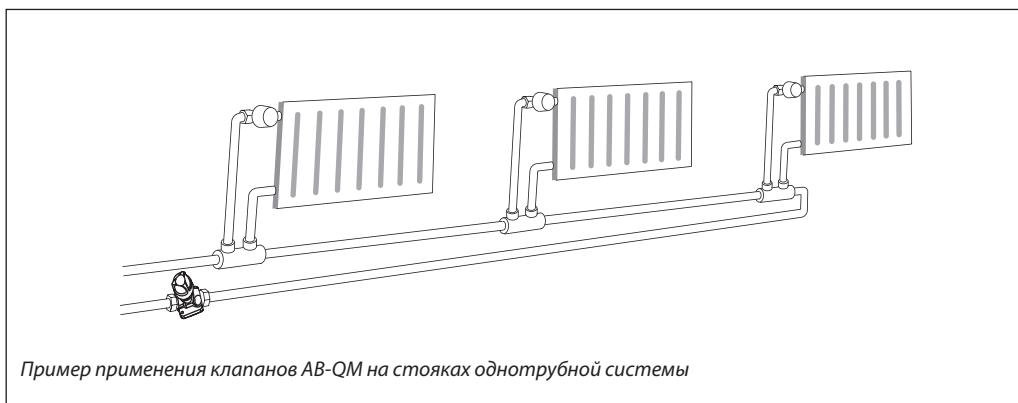


Применение АВ-QM в качестве регулирующего клапана снижает суммарное значение капитальных и эксплуатационных затрат:

- простое проектирование, не требующее сложных расчетов;
- один клапан заменяет несколько устройств;
- быстрый монтаж системы;
- простая настройка и запуск системы, максимальная гибкость при эксплуатации.

**Область применения**  
(системы с постоянным расходом)

*Пример применения клапанов АВ-QM на обвязке фэнкойлов в системах с постоянными гидравлическими характеристиками*



*Пример применения клапанов АВ-QM на стояках однотрубной системы*

В однотрубной системе отопления клапаны АВ-QM устанавливаются на каждом стояке и могут использоваться в качестве регулятора — ограничителя расхода.

Клапаны автоматически ограничивают максимальный расход теплоносителя, что позволяет легко добиться точной балансировки всей системы.

**При применении клапанов АВ-QM Д<sub>y</sub> = 40–250 мм в качестве регуляторов постоянства расхода без электроприводов необходимо использовать фиксатор штока.**

*Существуют другие варианты применения клапанов АВ-QM. Возможность использования данных клапанов обусловлена необходимостью применения как в функции регулирующего клапана, так и в функции автоматического стабилизатора расхода.*

### Особенности подбора, настройки и эксплуатации

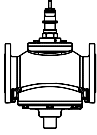
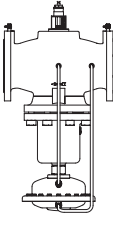
- Самый быстрый гидравлический расчет и простое проектирование системы. Подбор клапана осуществляется исходя из требуемого расхода и диаметра трубопровода. Нет необходимости в определении авторитета и расчета  $K_v$ .
- Клапан АВ-QM всегда отвечает эксплуатационным требованиям, так как скорость потока через полностью открытый клапан АВ-QM соответствует международным стандартам по скорости потока в трубопроводе аналогичного диаметра.
- Клапаны АВ-QM могут применяться для всех систем ОВ и КВ, так как в сочетании с термоэлектрическими или редукторными приводами они обеспечивают как линейную, так и логарифмическую характеристику регулирования.
- Компактная конструкция клапанов позволяет размещать их в условиях ограниченного пространства, например в корпусе вентиляционных доводчиков.
- Простота пусконаладочных работ. Не требуется ни специально обученного персонала, ни измерительного оборудования.
- Простота поиска и устранения неисправностей.
- Быстрота ввода в эксплуатацию, так как клапаны АВ-QM не нуждаются в предварительной промывке.
- Возможность поэтапного ввода системы без каких-либо ограничений. Клапаны АВ-QM обеспечивают автоматическое регулирование расхода даже при незавершенном состоянии всего объекта. По завершении строительства объекта дополнительная регулировка клапанов АВ-QM не требуется.

### Номенклатура и коды для оформления заказа

#### Клапаны АВ-QM, резьбовое присоединение

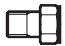




Общий вид	$D_y$ мм	$G_{ном.}$ л/ч	Наружная резьба по ISO 228/1, дюймы	Кодовый номер	Эскиз клапана без измерит. ниппелей	Наружная резьба по ISO 228/1, дюймы	Кодовый номер
	10 LF	150	G 1/2 A	003Z1261		G 1/2 A	003Z1251
	10	275		003Z1211			003Z1201
	15 LF	275	G 3/4 A	003Z1262		G 3/4 A	003Z1252
	15	450		003Z1212		003Z1202	
	20	900	G 1 A	003Z1213		G 1 A	003Z1203
	25	1700	G 1 1/4 A	003Z1214		G 1 1/4 A	003Z1204
	32	3200	G 1 1/2 A	003Z1215		G 1 1/2 A	003Z1205
	40	7500	G 2 A	003Z0770		АВ-QM $D_y = 10-32$ мм без измерительных ниппелей не может быть ими оснащен впоследствии	
50	12500	G 2 1/2 A	003Z0771				

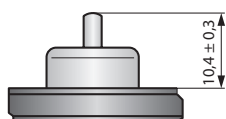
#### Клапаны АВ-QM, фланцевое присоединение

Общий вид	$D_y$ мм	$G_{ном.}$ л/ч	Фланцы	Кодовый номер
	50	12 500	$P_y = 16$ бар	003Z0772
	65	20 000		003Z0773
	80	28 000		003Z0774
	100	38 000		003Z0775
	125	90.000		003Z0705
	125 HF	110.000		003Z0715
	150	145.000		003Z0706
	150 HF	190.000		003Z0716
	200	190.000		003Z0707
	200 HF	250.000		003Z0717
	250	280.000		003Z0708
	250 HF	370.000		003Z0718

Номенклатура и коды  
для оформления заказа

## Дополнительные принадлежности

Эскиз	Наименование	Соединение с трубопроводом	Для клапанов с Ду, мм	Кодовый номер
	Резьбовой фитинг, 1 шт.	R 3/8	10	<b>003Z0231</b>
		R 1/2	15	<b>003Z0232</b>
		R 3/4	20	<b>003Z0233</b>
		R 1	25	<b>003Z0234</b>
		R 1 1/4	32	<b>003Z0235</b>
		R 1 1/2	40	<b>003Z0279</b>
	Приварной фитинг, 1 шт.	—	50	<b>003Z0278</b>
			15	<b>003Z0226</b>
			20	<b>003Z0227</b>
			25	<b>003Z0228</b>
			32	<b>003Z0229</b>
	Комплект фитингов под пайку, 2 шт.	R 12 x 1 мм	10	<b>065Z7016</b>
		R 15 x 1 мм	15	<b>065Z7017</b>
	Металлическая запорная рукоятка (максимальное давление 16 бар)		10–32	<b>003Z0230</b>
	Пластиковая защитная рукоятка (максимальное давление 1 бар)			<b>003Z0240</b>
	Фиксатор штока (необходим при установке клапана Ду 40-250 без привода)		40–100	<b>003Z0695</b>
			125–250	<b>003Z0696</b>
	Адаптер для присоединения клапанов АВ-QM Ду 40-100 2-го поколения (с 2012 г. производства) с приводами AMV(E) 15/16/25/35 SU/SD		40–100	<b>065Z0311</b>
	Адаптер для присоединения клапанов АВ-QM Ду 40-100 1-го поколения (до 2011 г. производства) с приводами AME 435		40–100	<b>065Z0313</b>
	Ограничитель минимального расхода (Ду 10-20 - 20%, Ду 25-32 - 10%) при использовании приводов TWA (5 шт. в комплекте)		10-32	<b>003Z1237</b>
	Адаптер для присоединения клапанов АВ-QM Ду 10-32 1-го поколения (до 2011 г. производства) с приводом AME 13 SU		10-32	<b>003Z3959</b>
	Адаптер для присоединения клапанов АВ-QM Ду 10-32 2-го поколения (с 2012 г. производства) с приводом AME 13 SU		10-32	<b>003Z3960</b>
	Подогреватель штока АВ-QM Ду 40-100/AME 15 QM		40-100	<b>065B2171</b>
	Подогреватель штока АВ-QM Ду 40-100/AME 435 QM		40-100	<b>065Z0315</b>
	Подогреватель штока АВ-QM Ду 125, 150/AME 55 QM		125, 150	<b>065Z7022</b>
	Подогреватель штока АВ-QM Ду 200, 250/AME 85 QM		125, 150	<b>065Z7021</b>



Положение штока в полностью закрытом положении для клапанов Ду = 10–32 мм

Комбинации клапанов АВ-QM с электроприводами (АВ-QM Ду 10-32)<sup>1)</sup>

Размер клапана	Ход штока	TWA-Z	AMI 140	ABN A <sup>3)</sup>	ABNM <sup>4)</sup>	AMV 110/120 NL	AME 110/120 NL
		Рекомендуемые кодовые номера для заказа электропривода					
		<b>082F1266</b> НЗ, 230 В <b>082F1264</b> НО, 230 В <b>082F1262</b> НЗ, 24 В <b>082F1260</b> НО, 24В	<b>082H8048</b> 24В, 12 с/мм, (двухпозиц.) <b>082H8049</b> 230В, 12 с/мм, (двухпозиц.)	<b>082F1152</b> НЗ, 230 В, IP54 <b>082F1153</b> НО, 230 В, IP54 <b>082F1150</b> НЗ, 24 В, IP54 <b>082F1151</b> НО, 24В, IP54	<b>082F1162</b> НЗ., лог. хар-ка регулирования <b>082F1163</b> НО., лог. хар-ка регулирования <b>082F1164</b> НЗ., лин. хар-ка регулирования <b>082F1165</b> НО., лин. хар-ка	<b>082H8056</b> AMV 110 NL 24 В, 24 с/мм, (трехпозиц.) <b>082H8058</b> AMV 120 NL 24 В, 12 с/мм, (трехпозиц.)	<b>082H8057</b> AME 110 NL 24 В, 24 с/мм, (0-10 В) <b>082H8059</b> AME 120 NL 24 В, 12 с/мм, (0-10 В)
Д <sub>y</sub> 10-20	2.25	+	+	+	+	+	+
Д <sub>y</sub> 25, 32	4.50	+ <sup>2)</sup>	+	+ <sup>5)</sup>	+ <sup>5)</sup>	+	+

<sup>1)</sup> Минимально рекомендуемая настройка АВ-QM - 20 %<sup>2)</sup> При настройке до 60%<sup>3)</sup> Приводы АВN А поставляются без кабеля, коды для заказа кабелей 1 м, 5 м и 10 м: 082F1144, 082F1145, 082F1146 соответственно.<sup>4)</sup> Приводы АВNM поставляются без кабеля, коды для заказа кабелей 1 м, 5 м, 10 м: 082F1081, 082F1082, 082F1083 соответственно.<sup>5)</sup> При настройке до 90%Комбинации клапанов АВ-QM с электроприводами (АВ-QM Ду 40-250)<sup>1)</sup>

Размер клапана	Ход штока	AME 435 QM	AMV 25 SU/SD <sup>2)</sup>	AME 25 SU/SD <sup>2)</sup>	AME 55 QM	AME 85 QM
		Рекомендуемые кодовые номера для заказа электропривода				
		<b>082H0171</b> AME 435 QM 24 В (0-10В)	<b>082H3037</b> AMV 25 SD 230 В, (трехпозиц.) <b>082H3039</b> AMV 25 SU 24 В, (трехпозиц.) <b>082H3040</b> AMV 25 SU 230 В, (трехпозиц.)	<b>082H3038</b> AME 25 SD 24 В, (0-10 В) <b>082H3041</b> AME 25 SU 24 В, (0-10 В)	<b>082H3078</b> 24 В, 8 с/мм (0-10 В)	<b>082G1453</b> 24 В, 8 с/мм (0-10 В)
Д <sub>y</sub> 40, 50	10	+	+	+	-	-
Д <sub>y</sub> 65-100	15	+	+	+	-	-
Д <sub>y</sub> 125, 150	30	-	-	-	+	-
Д <sub>y</sub> 200, 250	27	-	-	-	-	+

<sup>1)</sup> Минимально рекомендуемая настройка АВ-QM – 20 %<sup>2)</sup> Для установки на клапан АВ-QM 2-го поколения (с 2012 г. производства) требуется адаптер 065Z0311

**Технические характеристики**

Клапаны АВ-QM, резьбовое присоединение

Условный проход Д <sub>y</sub> , мм		10 LF	10	15 LF	15	20	25	32	40	50
Номинальный расход G <sub>ном</sub> (100%), л/ч <sup>1)</sup>		150	275	275	450	900	1 700	3 200	7 500	12 500
Максимальный расход G <sub>макс</sub> , л/ч <sup>4)</sup>		180	330	330	540	1 080	1 870 <sup>5)</sup>	3 520 <sup>5)</sup>	7 500	12 500
Диапазон настройки, % <sup>2)</sup>		20-120					20-110		40-100	
Допустимый перепад давлений на клапане Δ <sub>рбкGном</sub> (Δ <sub>рбкGмакс</sub> ), кПа <sup>3), 4)</sup>		16–400 (18-400)					20–400 (25-400)		30–400	
Условное давление P <sub>y</sub> , бар		16								
Относительный диапазон регулирования		Не ниже 1 : 1000								
Характеристика регулирования		Линейная; с помощью привода АМЕ может быть преобразована в логарифмическую								
Протечка по стандарту IEC 534		Отсутствует (при усилии привода в 100Н)							Макс. 0,05 % от G <sub>ном</sub> (при усилии привода в 500 Н)	
Регулируемая среда		Вода и водный раствор гликоля для закрытых систем тепло- и холодоснабжения								
Диапазон температур регулируемой среды, °С		-10 ... +120								
Ход штока, мм		2,25					4,5		10	
Присоединение	с трубопроводом (наружная резьба), дюймы	G ½ A	G ½ A	G ¾ A	G ¾ A	G 1 A	G 1¼ A	G 1½ A	G 2 A	G 2½ A
	с электроприводом	M30 x 1,5							-стандарт	
Материал, контактирующий с водой	корпус клапана	DZR Латунь (CuZn36Pb2As - CW 602N)							Серый чугун EN-GJL-250(GG25)	
	мембрана и кольцевые уплотнения	EPDM								
	пружина	W.Nr. 1.4568,W.Nr. 1.4310								
	конус регулятора перепада давлений	W.Nr. 1.4305							CuZn40Pb3 – CW 614N, W.Nr. 1.4305	
	седло регулятора перепада давлений	EPDM							W.Nr. 1.4305	
	конус регулирующего клапана	CuZn40Pb3 – CW 614N								
	седло регулирующего клапана	DZR Латунь (CuZn36Pb2As - CW 602N)							W.Nr. 1.4305	
	винты	Нержавеющая сталь (A2)								
	плоское уплотнение	NBR								
Материал, не контактирующий с водой	уплотняющая смазка измерительных ниппелей	Диметакрилат эстер								
	пластиковые части	для Д <sub>y</sub> 10-32 - PA; для Д <sub>y</sub> 45,50 - POM								
	вставки и наружные винты	CuZn39Pb3 – CW 614N; W.Nr. 1.4310; W.Nr. 1.4401								

<sup>1)</sup> Заводская настройка клапана установлена на номинальное значение 100%.<sup>2)</sup> Вне зависимости от настройки клапана, аналоговое управление доступно с 0%.<sup>3)</sup> Рабочий диапазон перепадов давлений на клапане ΔP = P1–P3, мин./макс. значение.<sup>4)</sup> При настройке свыше 100%, минимально допустимый перепад давлений на клапане становится выше, см. значения в скобках.<sup>5)</sup> При настройке свыше 100%, клапан может использоваться только как ограничитель расхода.

## Технические характеристики

Клапаны АВ-QM, фланцевое присоединение

Условный проход Д <sub>y</sub> , мм	50	65	80	100	125	125 HF	150	150 HF	200	200 HF	250	250 HF	
Номинальный расход G <sub>ном</sub> (100%), л/ч <sup>1)</sup>	5 000	20 000	28 000	38 000	90 000	110 000	145 000	190 000	190 000	250 000	280 000	370 000	
Максимальный расход G <sub>макс</sub> , л/ч <sup>4)</sup>	12 500	20 000	28 000	38 000	100 000	120 000	160 000	229 000	228 000	300 000	336 000	444 000	
Диапазон настройки, % <sup>2)</sup>	40-100				40-110				40-120				
Допустимый перепад давлений на клапане Δ <sub>рбкГном</sub> (Δ <sub>рбкГмакс</sub> ), кПа <sup>3), 4)</sup>	30-400 (30-400)				30-400 (50-400)	60-400 (80-400)	30-400 (50-400)	60-400 (80-400)	30-400 (50-400)	60-400 (80-400)	30-400 (50-400)	60-400 (80-400)	
Относительный диапазон регулирования	Не ниже 1 : 1000												
Характеристика регулирования	Линейная; с помощью привода АМЕ может быть преобразована в логарифмическую												
Протечка по стандарту IEC 534	Макс. 0,05 % от G <sub>ном</sub> (при усилии привода в 500 Н)				Макс. 0,01 % от G <sub>ном</sub> (при усилии привода в 650 Н)		Макс. 0,01 % от G <sub>ном</sub> (при усилии привода в 1000 Н)						
Регулируемая среда	Вода и водный раствор гликоля для закрытых систем тепло- и холодоснабжения												
Диапазон температур регулируемой среды, °С	-10 ... +120												
Ход штока, мм	10	15			30				27				
Присоединение	фланцевое	P <sub>y</sub> 16											
	с электроприводом	-стандарт											
Материал, контактирующий с водой	корпус клапана	Серый чугун EN-GJL-250(GG25)											
	мембрана и сильфон разгрузки	EPDM			W.Nr. 1.4571		EPDM						
	кольцевые уплотнения	EPDM											
	пружины	W.Nr. 1.4568, W.Nr. 1.4310				W.Nr. 1.4401		W.Nr. 1.4310					
	конус регулятора перепада давлений	CuZn40Pb3 – CW 614N, W.Nr. 1.4305				W.Nr. 1.4404NC		W.Nr. 1.4021					
	седло регулятора перепада давлений	W.Nr. 1.4305				W.Nr. 1.4027							
	конус регулирующего клапана	CuZn40Pb3 – CW 614N				W.Nr. 1.4404NC		W.Nr. 1.4021					
	седло регулирующего клапана	W.Nr. 1.4305				W.Nr. 1.4027							
	винты	Нержавеющая сталь (A2)				W.Nr. 1.1181							
	плоское уплотнение	NBR				Графит							

<sup>1)</sup> Заводская настройка клапана установлена на номинальное значение 100%.<sup>2)</sup> Вне зависимости от настройки клапана, аналоговое управление доступно с 0%.<sup>3)</sup> Рабочий диапазон перепадов давлений на клапане ΔP = P1–P3, мин./макс. значение.<sup>4)</sup> При настройке свыше 100%, минимально допустимый перепад давлений на клапане становится выше, см. значения в скобках.

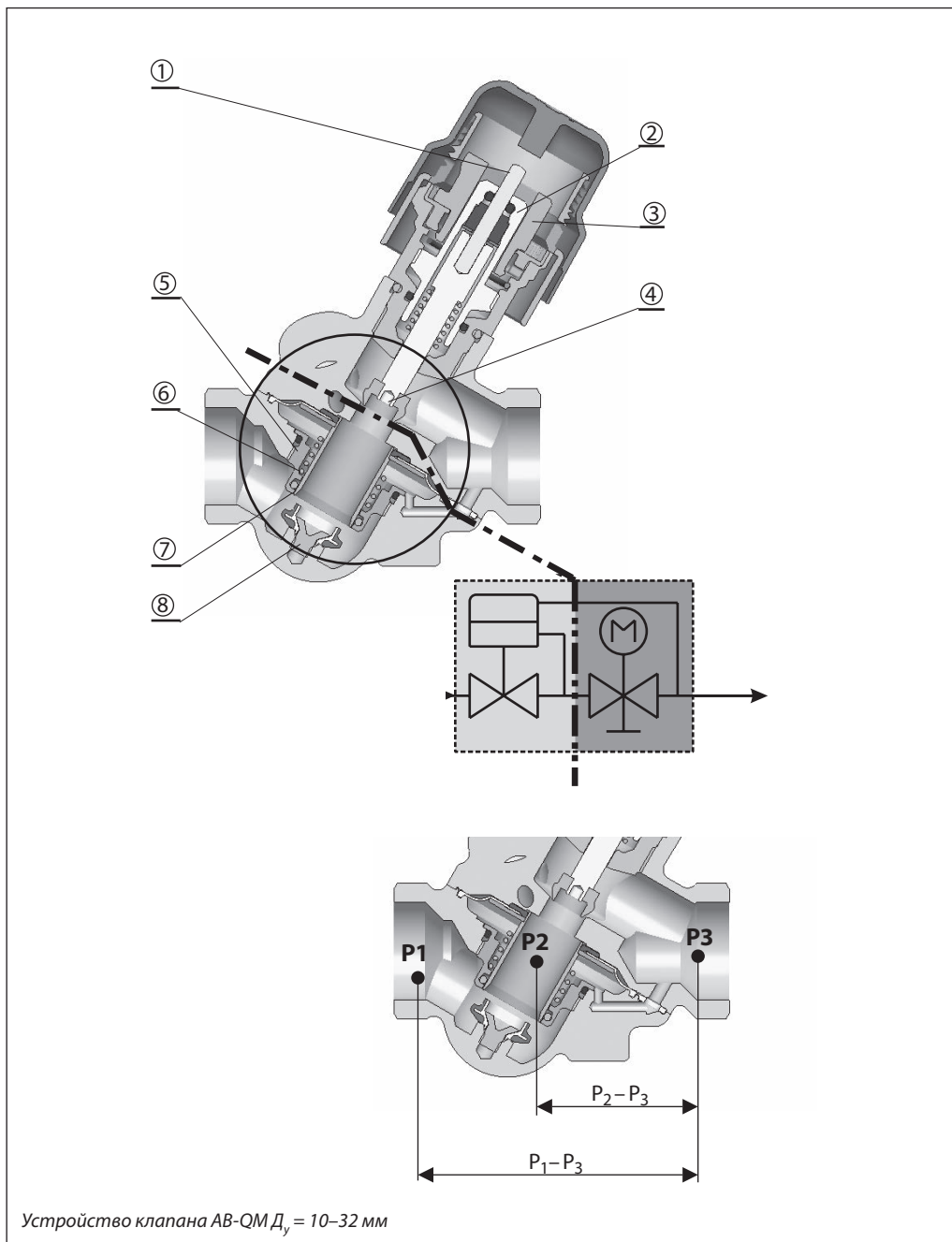


**Устройство**

Устройство клапана АВ-QM

$D_y = 10-32$  мм:

- 1 — шток регулирующего клапана;
- 2 — сальниковое уплотнение штока клапана;
- 3 — настроечная шкала;
- 4 — конус регулирующего клапана;
- 5 — мембрана;
- 6 — рабочая пружина;
- 7 — цилиндр регулятора перепада давлений;
- 8 — седло регулятора перепада давлений.

**Принцип работы**

Клапан АВ-QM состоит из двух частей:

- 1) регулятора перепада давлений,
- 2) регулирующего клапана.

**1. Регулятор перепада давлений (РПД)**

Для поддержания постоянного перепада давлений на конусе регулирующего клапана (4) разница давлений ( $P_1 - P_3$ ) передается на мембранный элемент (5) и компенсируется силой сжатия пружины. Всякий раз, когда перепад давлений на конусе регулирующего клапана начинает изменяться, регулирующий цилиндр под воздействием мембраны меняет свое положение, сохраняя перепад давлений на постоянном уровне.

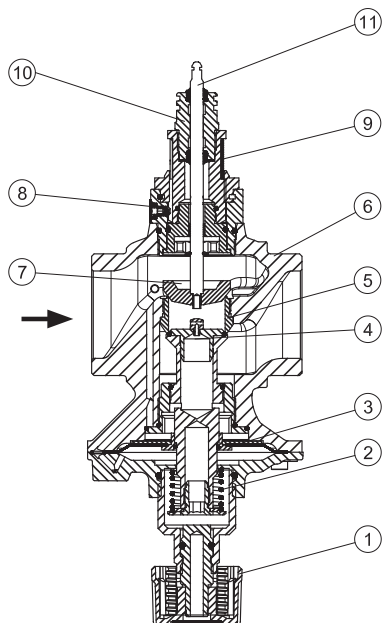
**2. Регулирующий клапан**

Регулирующий клапан имеет линейную характеристику регулирования. Взаимодействие штока регулирующего клапана и мембранного элемента обеспечивает работу клапана АВ-QM в качестве ограничителя расхода. Значения расхода на шкале клапана даны в процентах от максимального расхода (100%), указанного в таблицах технических характеристик. За счет поддержания постоянного перепада давлений на регулирующем конусе клапана усилие привода для его перемещения будет незначительным. Это позволяет использовать электроприводы с небольшим развиваемым усилием.

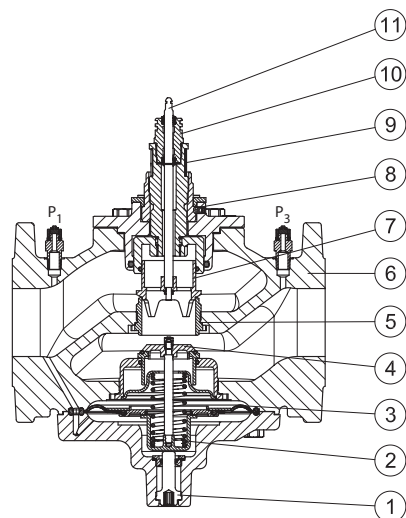
**Устройство**  
(продолжение)

Устройство клапана АВ-QM  
 $D_y = 40-100$  мм:

- 1 — рукоятка/винт перекрытия;
- 2 — регулирующая пружина;
- 3 — мембрана;
- 4 — конус регулятора перепада давлений;
- 5 — седло клапана;
- 6 — корпус клапана;
- 7 — конус регулирующего клапана;
- 8 — блокировочный винт;
- 9 — шкала настройки;
- 10 — уплотнение;
- 11 — шток регулирующего клапана.



$D_y = 40, 50$  мм

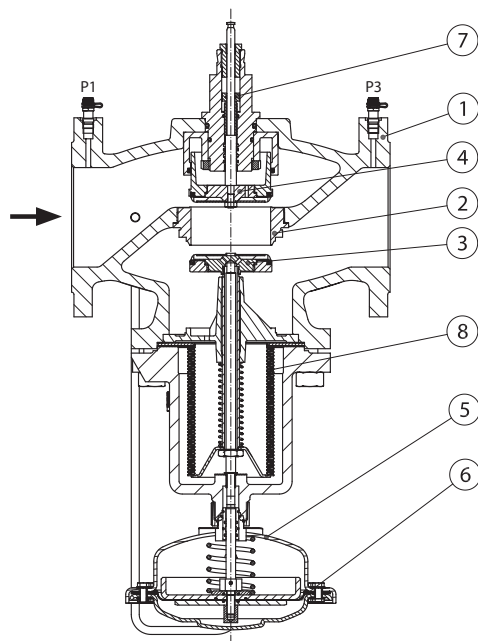


$D_y = 50-100$  мм

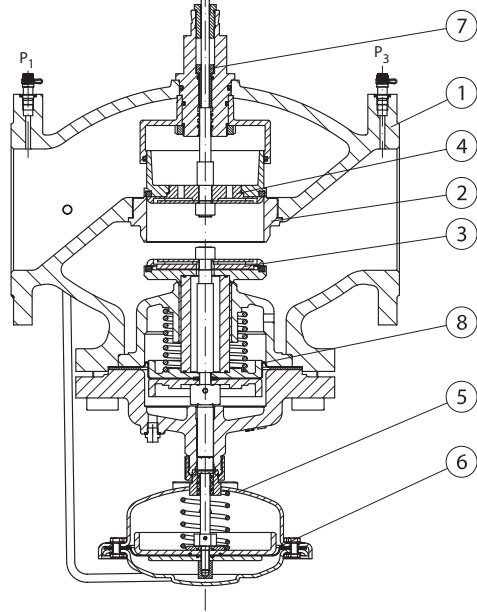
Устройство клапана АВ-QM  $D_y = 40-100$  мм

Устройство клапана АВ-QM  
 $D_y = 125-150$  мм:

- 1 — корпус клапана;
- 2 — седло клапана;
- 3 — конус регулятора перепада давлений;
- 4 — конус регулирующего клапана;
- 5 — корпус регулирующей диафрагмы;
- 6 — диафрагма;
- 7 — винт настройки;
- 8 — сильфон разгрузки давления.



$D_y = 125$  мм



$D_y = 150$  мм

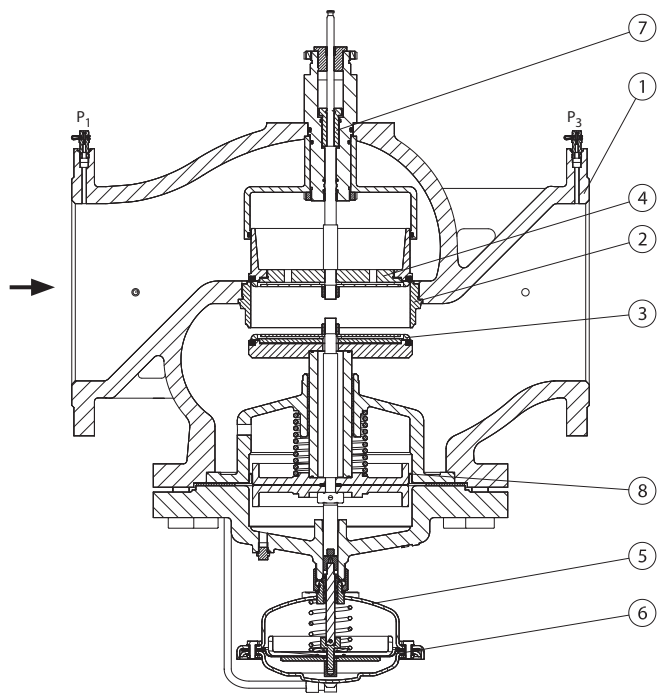
Устройство клапана АВ-QM  $D_y = 125-150$  мм

**Устройство**

(продолжение)

Устройство клапана АВ-QM  
Д<sub>у</sub> = 200–250 мм:

- 1 — корпус клапана;
- 2 — седло клапана;
- 3 — конус регулятора перепада давления;
- 4 — конус регулирующего клапана;
- 5 — корпус регулирующей диафрагмы;
- 6 — диафрагма;
- 7 — винт настройки;
- 8 — сиффон разгрузки давления.



Устройство клапана АВ-QM Д<sub>у</sub> = 200, 250 мм

Выбор  
типоразмера клапана

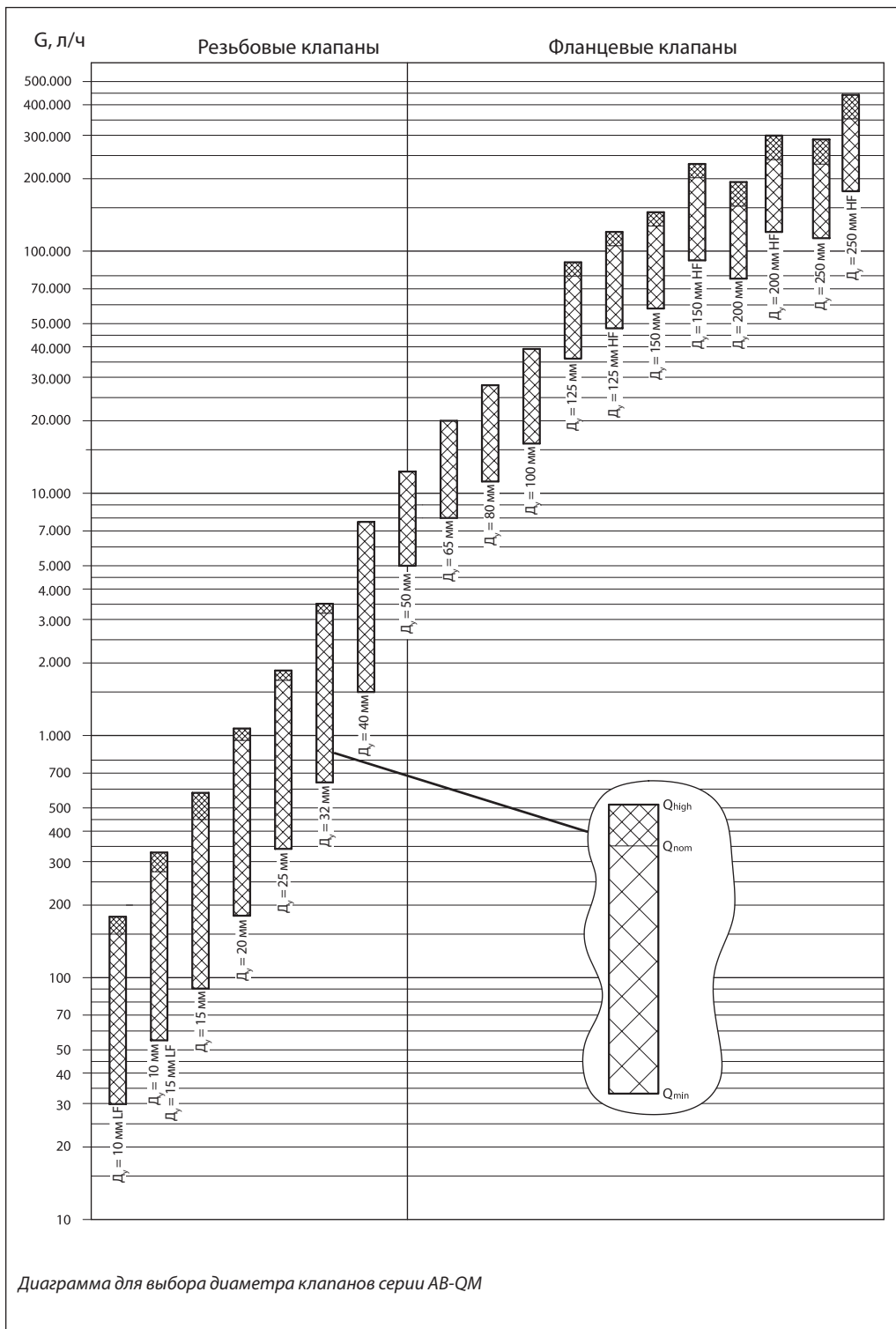


Диаграмма для выбора диаметра клапанов серии АВ-QM

**Выбор  
типоразмера клапана  
(продолжение)****Пример 1. Система с переменным расходом***Дано:*

Потребность в холоде на единицу оборудования системы:  $Q = 1000$  Вт.

Температура холодоносителя в подающем трубопроводе:  $T_x = 6$  °С.

Температура холодоносителя в обратном трубопроводе:  $T_0 = 12$  °С.

*Требуется: подобрать регулирующий балансировочный клапан.*

Клапан АВ-QM и типы приводов для системы BMS.

*Расчет:*

Расход холодоносителя в системе:

$$Q = 0,86 \cdot Q / (T_0 - T_x) = 0,86 \cdot 1000 / (12 - 6) = 143 \text{ л/ч.}$$

*Решение:*

Клапан АВ-QM  $D_y = 10$  мм с  $G_{\text{макс.}} = 275$  л/ч с предварительной настройкой на  $143/275 = 0,52 = 52\%$  от полностью открытого положения. Приводы AMV 110NL — 24 В.

*Примечание.* Минимально необходимый перепад давлений на клапане АВ-QM  $D_y = 10$  мм — 16 кПа.

**Пример 2. Система с постоянным расходом***Дано:*

Потребность в холоде на единицу оборудования системы:  $Q = 4000$  Вт.

Температура холодоносителя в подающем трубопроводе:  $T_x = 6$  °С.

Температура холодоносителя в обратном трубопроводе:  $T_0 = 12$  °С.

*Требуется: подобрать автоматический ограничитель максимального расхода.*

Клапан АВ-QM с определением его предварительной настройки.

*Расчет:*

Расход холодоносителя в системе:

$$Q = 0,86 \cdot Q / (T_0 - T_x) = 0,86 \cdot 4000 / (12 - 6) = 573 \text{ л/ч.}$$

*Решение:*

Клапан АВ-QM  $D_y = 20$  мм с  $G_{\text{макс.}} = 900$  л/ч с предварительной настройкой на  $573/900 = 0,64 = 64\%$  от полностью открытого положения.

*Примечание.* Минимально необходимый перепад давления на клапане АВ-QM  $D_y = 20$  мм — 16 кПа.

**Пример 3. Выбор клапана АВ-QM в зависимости от диаметра трубопровода***Дано:*

Расход тепло- или холодоносителя  $G = 1,4$  м<sup>3</sup>/ч ( $1400$  л/ч =  $0,38$  л/с), диаметр трубопровода  $D_y = 25$  мм.

*Требуется: подобрать автоматический ограничитель максимального расхода*

Клапан АВ-QM с определением его предварительной настройки.

*Расчет:*

В этом случае выбираем клапан АВ-QM  $D_y = 25$  мм с  $G_{\text{макс.}} = 1700$  л/ч.

При этом рекомендуется выполнить проверочный расчет максимальной скорости потока рабочей среды в трубопроводе. Определяем максимальную скорость потока в трубопроводе для условий:

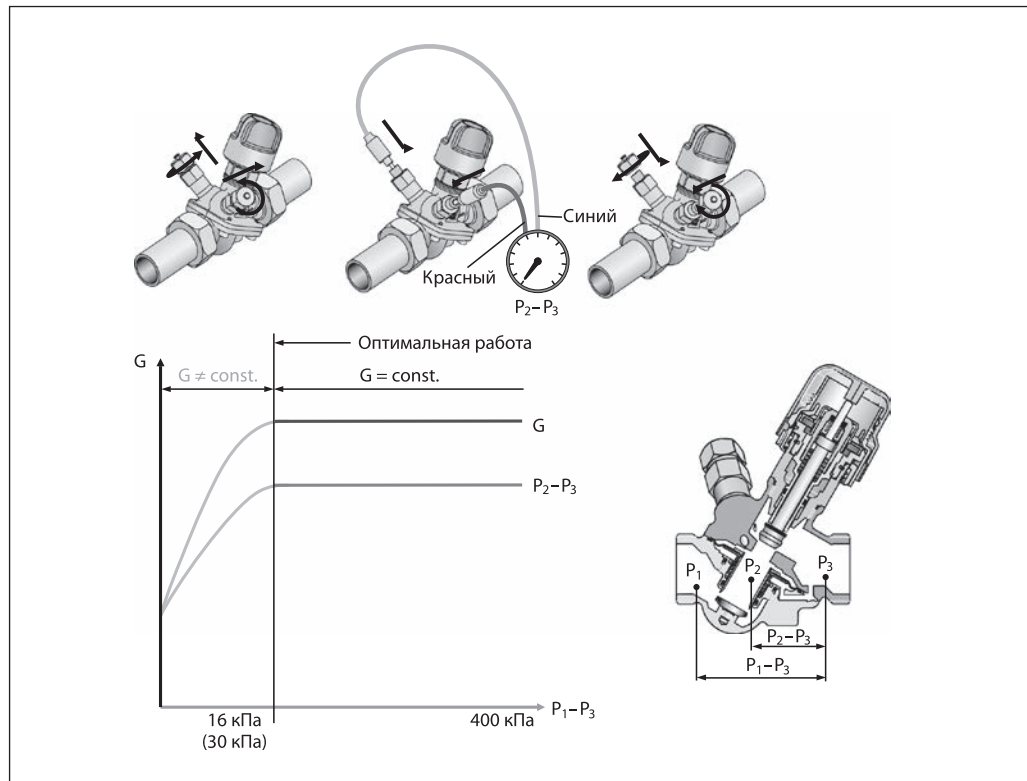
$$D_y = 25 \text{ мм} \text{ — } D_{\text{вн}} = 27,2 \text{ мм.}$$

Размеры и скорость потока отвечают требованиям, скорость потока менее  $1,0$  м/с.

*Решение:*

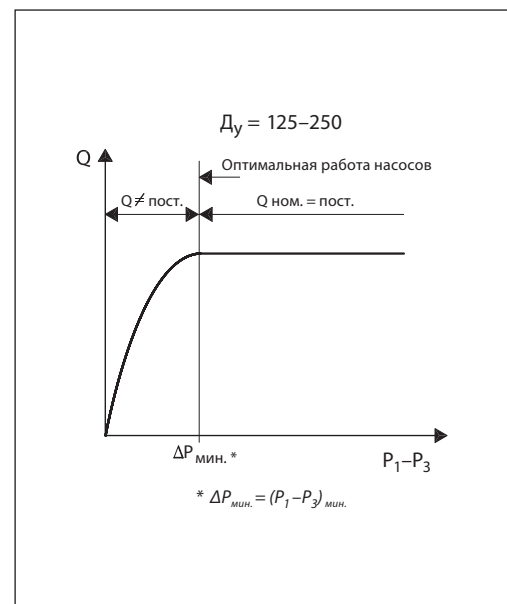
Предварительная настройка клапана АВ-QM  $D_y = 25$  мм должна составлять  $1400/1700 = 0,82 = 82\%$  от полностью открытого положения.

*Примечание.* Минимально необходимый перепад давления на клапане АВ-QM  $D_y = 25$  мм — 20 кПа.

Оптимизация  
работы насоса

Установка измерительных ниппелей на клапаны АВ-QM  $D_y = 10-32$  мм позволяет измерять перепад давлений на регулирующем клапане  $\Delta p$  ( $P_2-P_3$ ), тогда как на АВ-QM  $D_y = 40-250$  мм измерения проводятся между  $P_1$  и  $P_3$ . Если перепад давлений превышает определенное значение (в зависимости от настройки и типоразмера клапана) — это значит, что все условия для нормальной работы регулятора соблюдены и возможно выполнение автоматического ограничения расхода в системе. Измерения следует производить для определения наличия минимально необходимого перепада давлений на клапане, а также для определения расхода регулируемой среды в системе.

Данные, полученные в результате измерений, можно также использовать для оптимизации работы насоса. Напор насоса можно уменьшать до тех пор, пока обеспечивается минимально допустимый перепад давлений на клапане, находящемся в самой отдаленной точке системы (в гидравлическом отношении). В результате измерений и регулировки насоса необходимо добиться оптимального сочетания перепада давлений на клапане и напора насоса. Измерение давлений можно производить при помощи прибора PFM 5001, производимого компанией «Данфосс».



**Настройка клапанов  
Ду = 10–32 мм**

Установка расчетного расхода легко производится без применения специального инструмента.

При полностью закрытом положении настройка должна быть напротив 90%. Шкала настройки на клапане размечена от 100% номинального расхода до 20%. Когда клапан имеет настройки более 80%, вокруг штока появляется красная полоска.

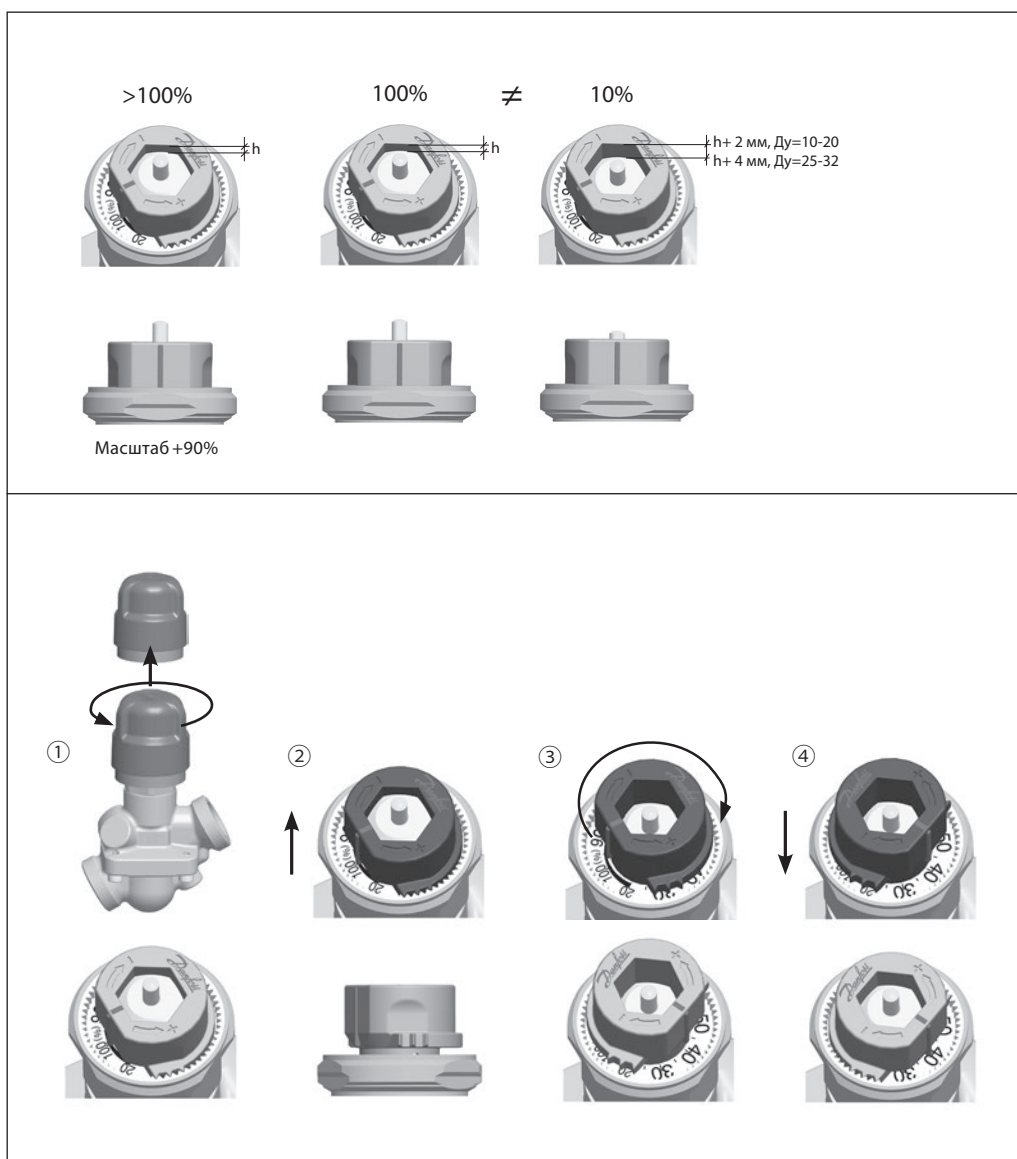
Для изменения настроек необходимо (рис.):

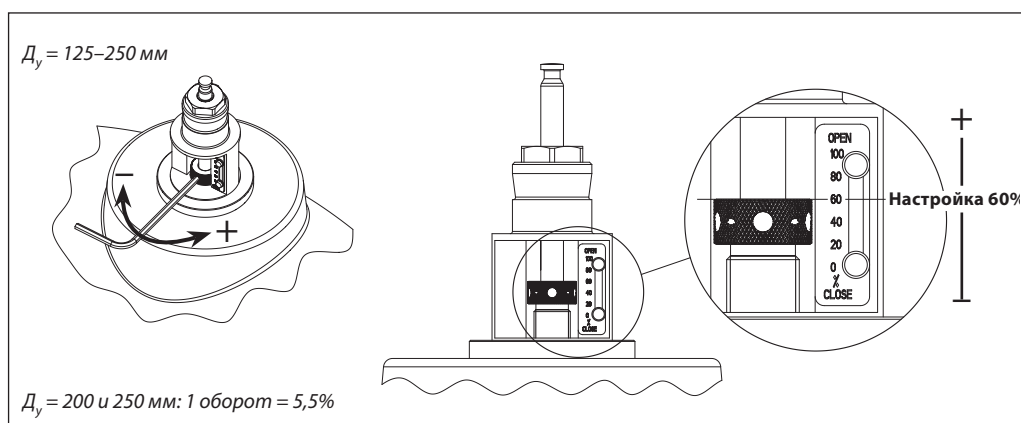
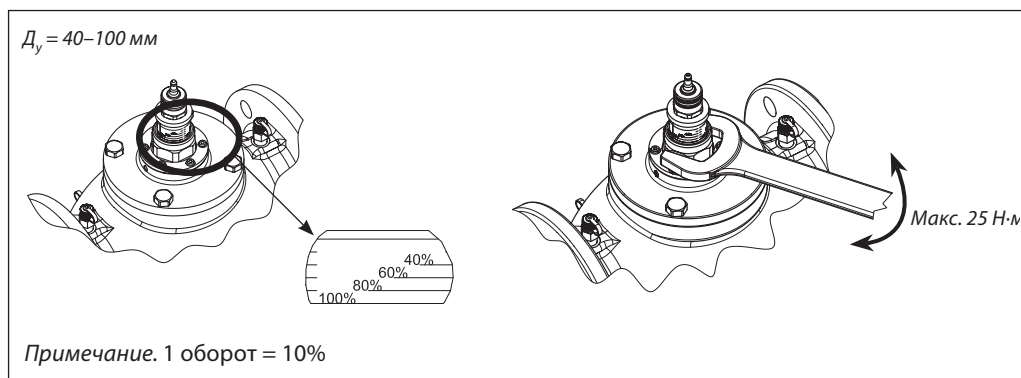
- ① снять синий защитный колпачок или установленный привод;
- ② поднять серое пластиковое кольцо;
- ③ повернуть кольцо до необходимого значения (значение настройки уменьшается поворотом по часовой стрелки);
- ④ опустить серое пластиковое кольцо для блокировки установленной настройки. Блокировка настройки определяется по щелчку.

**Пример**

Клапан Ду = 15 мм имеет максимальный расход 450 л/ч при настройке на 100%. Для получения расхода 270 л/ч необходимо настроить клапан следующим образом:  $270/450 = 0,6 = 60\%$ .

Компания «Данфосс» рекомендует использовать настройки расхода в пределах от 20 до 100% для клапанов Ду = 10–32 мм. Заводская настройка — 100%.



**Настройка** (продолжение)**Обслуживание**

Клапаны АВ-QM  $D_y = 10-32$  мм оснащены пластиковой защитной рукояткой (защитная рукоятка не является запорной). В качестве запорной рукоятки необходимо использовать металлическую запорную рукоятку (кодированный номер 003Z0230) или установить клапан в закрытое положение (настроечным элементом). Для того чтобы исключить возможность изменения установленных настроек, необходимо использовать блокиратор настройки (кодированный номер 003Z0236), который вставляется в пазы, расположенные под шкалой настройки. Установка блокиратора сделает невозможным подъем серого пластикового кольца и изменение настроек.

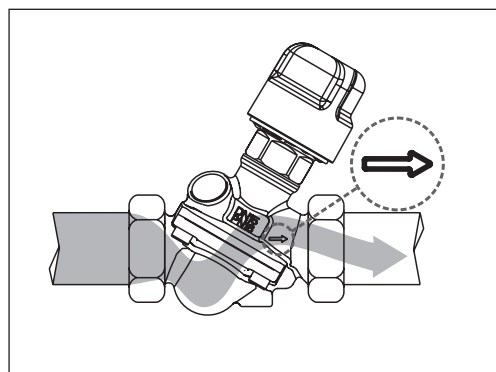
Клапаны позволяют производить замену сальникового блока (кодированный номер 065F0006), даже если система находится под давлением. Клапаны АВ-QM  $D_y = 40, 50$  мм оснащены рукояткой для перекрытия потока.

Для надежного перекрытия потока клапанов  $D_y = 65-100$  мм следует использовать 8-мм торцевой шестигранный ключ.

**Монтаж**

При установке клапана направление стрелки на его корпусе должно совпадать с направлением потока. Если условие не выполняется, то клапан будет функционировать некорректно.

Если на клапан будет установлен привод, то клапан нельзя монтировать штоком вниз.



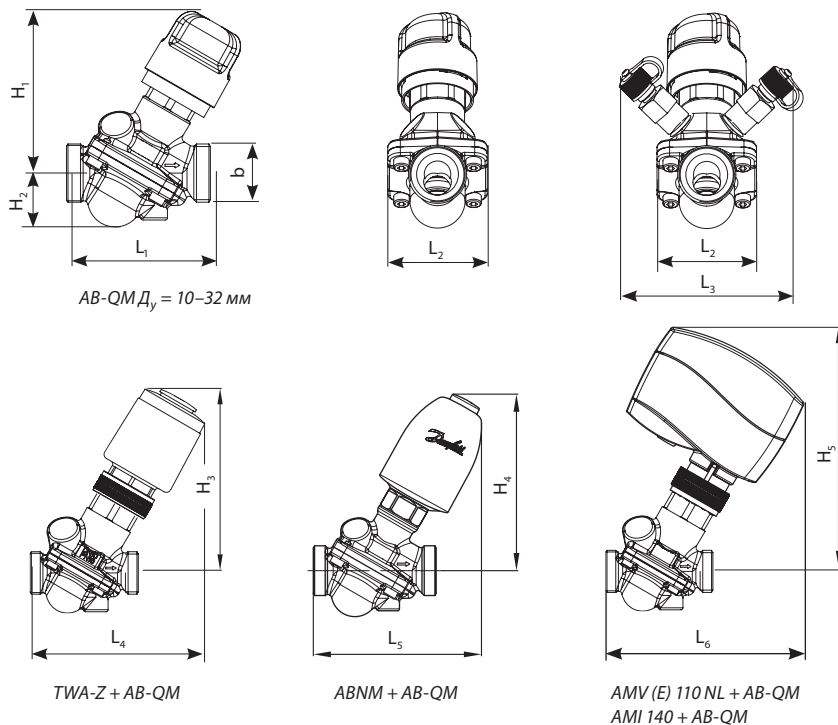


**Основные особенности клапанов АВ-QM**

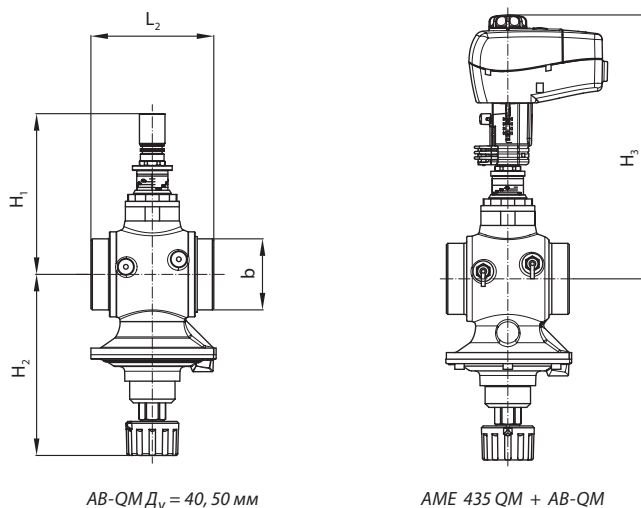
1. Независимый от колебаний давления регулирующий балансировочный клапан включает в себя комбинацию двухходового регулирующего клапана с линейной характеристикой и встроенный регулятор перепада давлений мембранной конструкции.
2. Клапаны доступны в исполнении  $D_y = 10-250$  мм.
3. Клапаны также можно использовать в качестве автоматических ограничителей расхода.
4. Клапан оснащен функцией плавной настройки от 0 до 100%. Настройка может производиться при работающей системе.
5. Функция перекрытия возможна с помощью настроечного механизма выставлением настройки на «0» для всех типоразмеров клапанов.
6. Настройка производится вручную без дополнительных инструментов для клапанов до  $D_y = 32$  мм, а для клапанов  $D_y = 40-250$  мм с помощью стандартного рожкового ключа.
7. Для клапанов до  $D_y = 32$  мм существует возможность замены их сальникового блока под давлением.
8. Клапаны  $D_y = 40-250$  имеют дополнительную функцию перекрытия, не зависящую от механизма настройки.
9. Обеспечиваются следующие параметры протечки: для клапанов до  $D_y = 32$  мм — отсутствие видимой протечки при использовании термоэлектрического привода с усилием до 90 Н; для клапанов  $D_y = 40-100$  мм менее 0,05% от значения пропускной способности клапана  $K_v$  при использовании электропривода с усилием 500 Н. Максимальный перепад давлений на клапане, преодолеваемый приводом, составляет 6 бар.
10. Авторитет регулирующего клапана равен 1 при любых настройках клапана (характеристика регулирования клапана не изменяется).
11. Клапан имеет линейную характеристику при любом располагаемом давлении. Для перевода клапана в логарифмический режим регулирования используются соответствующие настройки электропривода. Динамический диапазон регулирования составляет более 1 : 300. (Производитель клапана должен подтверждать характеристики лабораторными испытаниями.<sup>1)</sup>)
12. Минимальный перепад давлений для клапанов  $D_y = 10-20$  мм, необходимый для нормальной их работы, должен составлять 16 кПа, для клапанов  $D_y = 25-32$  мм — 20 кПа, для клапанов  $D_y = 40-250$  мм — 30 кПа. (Поставщик клапана должен представить результаты лабораторных испытаний.<sup>1)</sup>) Условное давление клапанов соответствует  $P_y = 16$  бар при испытательном  $P_{и} = 25$  бар. По отдельному запросу доступны версии на  $P_y = 20$  бар.
13. Клапаны с измерительными ниппелями для оптимизации работы сетевых насосов доступны во всех типоразмерах.

<sup>1)</sup> Ввиду отсутствия единого стандарта для испытаний подобных клапанов компания «Данфосс» рекомендует проведение испытаний в независимой лаборатории для проверки функций регулирования и ограничения расхода.

Габаритные и присоединительные размеры

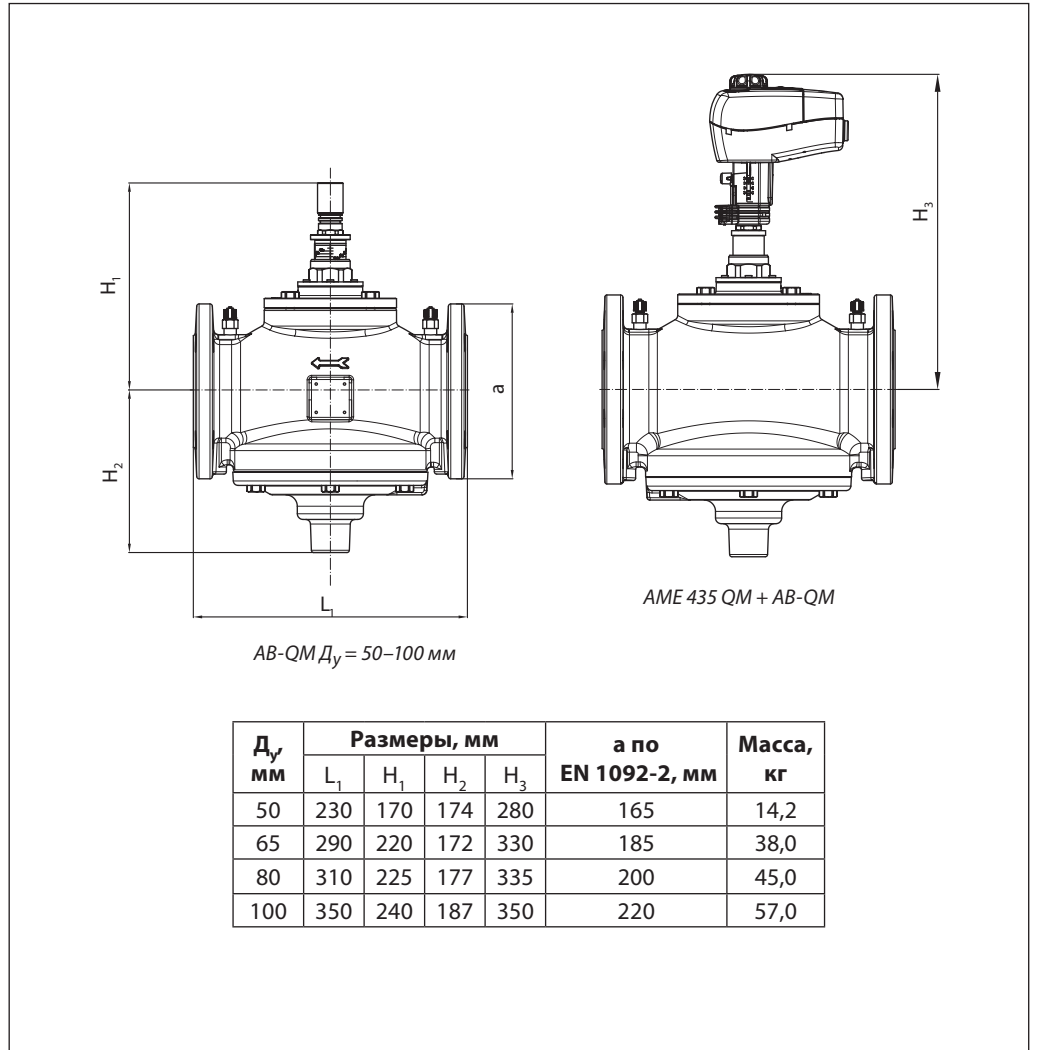


$D_y$ мм	Размеры, мм											b по ISO 228/1, дюймы	Масса, кг
	L <sub>1</sub>	L <sub>2</sub>	L <sub>3</sub>	L <sub>4</sub>	L <sub>5</sub>	L <sub>6</sub>	H <sub>1</sub>	H <sub>2</sub>	H <sub>3</sub>	H <sub>4</sub>	H <sub>5</sub>		
10	53	36	79	92	104	109	73	20	100	104	138	G 1/2	0,38
15	65	45	79	98	110	116	75	25	102	108	141	G 3/4	0,48
20	82	56	79	107	120	125	77	33	105	112	143	G 1	0,65
25	104	71	79	124	142	142	88	42	117	124	155	G 1 1/4	1,45
32	130	90	79	142	154	160	102	50	128	136	166	G 1 1/2	2,21

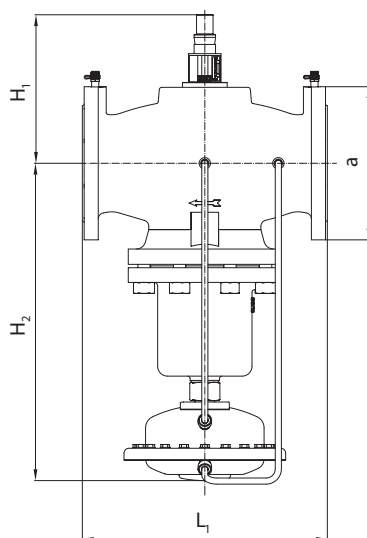


$D_y$ мм	Размеры, мм				b по ISO 228/1, дюймы	Масса, кг
	L <sub>1</sub>	H <sub>1</sub>	H <sub>2</sub>	H <sub>3</sub>		
40	110	170	174	280	G 2	6,9
50	130	170	174	280	G 2 1/2	7,8

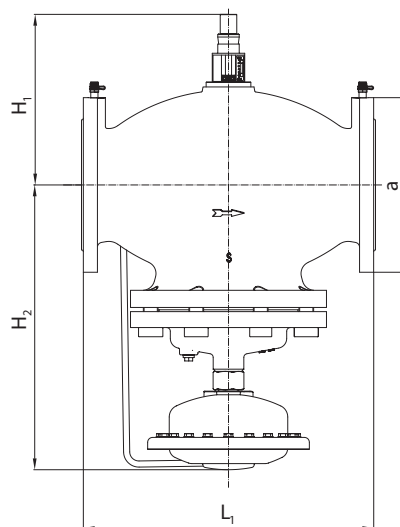
Габаритные и присоединительные размеры  
(продолжение)



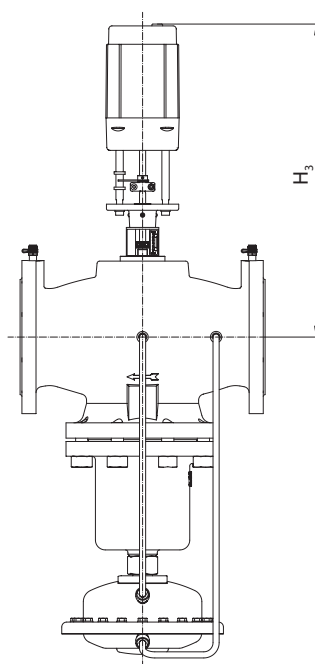
Габаритные и присоединительные размеры  
(продолжение)



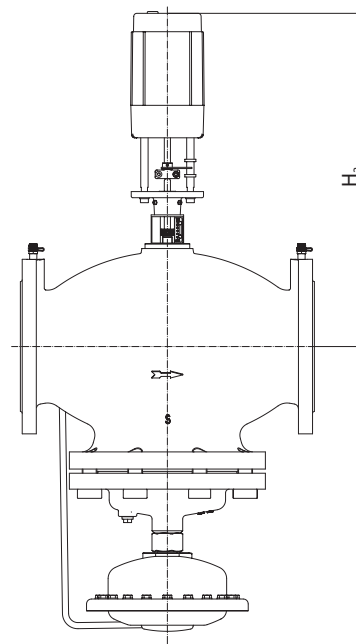
АВ-QM  $D_y = 125$  мм



АВ-QM  $D_y = 150$  мм



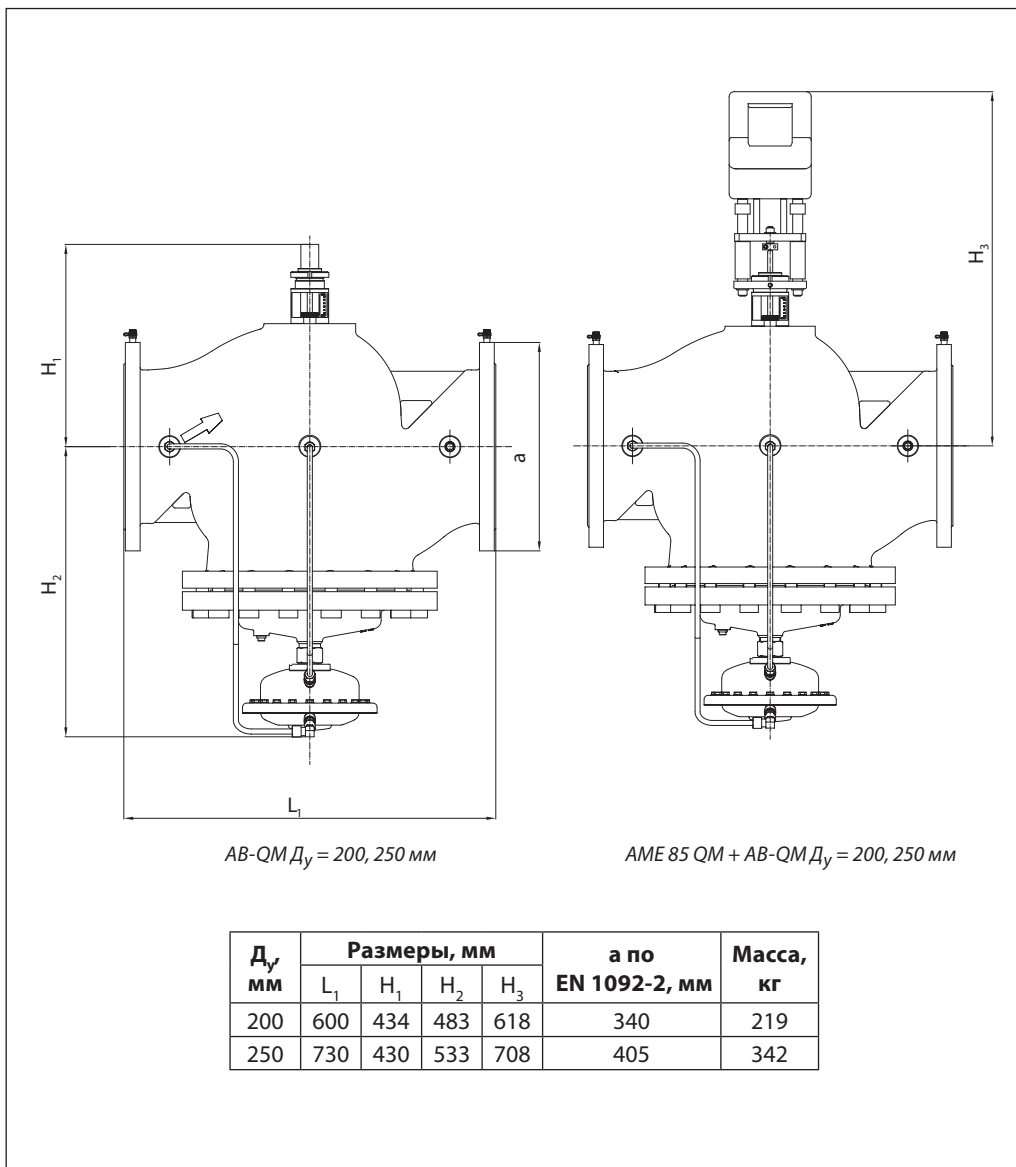
AME 55 QM + АВ-QM  $D_y = 125$  мм



AME 55 QM + АВ-QM  $D_y = 150$  мм

$D_y$ мм	Размеры, мм				а по EN 1092-2, мм	Масса, кг
	$L_1$	$H_1$	$H_2$	$H_3$		
125	400	272	518	507	250	85,3
150	480	308	465	518	285	138

**Габаритные и присоединительные размеры**  
(продолжение)



**По вопросам продаж и поддержки обращайтесь:**

Архангельск (8182)63-90-72  
Астана +7(7172)727-132  
Белгород (4722)40-23-64  
Брянск (4832)59-03-52  
Владивосток (423)249-28-31  
Волгоград (844)278-03-48  
Вологда (8172)26-41-59  
Воронеж (473)204-51-73  
Екатеринбург (343)384-55-89  
Иваново (4932)77-34-06  
Ижевск (3412)26-03-58  
Казань (843)206-01-48

Калининград (4012)72-03-81  
Калуга (4842)92-23-67  
Кемерово (3842)65-04-62  
Киров (8332)68-02-04  
Краснодар (861)203-40-90  
Красноярск (391)204-63-61  
Курск (4712)77-13-04  
Липецк (4742)52-20-81  
Магнитогорск (3519)55-03-13  
Москва (495)268-04-70  
Мурманск (8152)59-64-93  
Набережные Челны (8552)20-53-41

Нижний Новгород (831)429-08-12  
Новокузнецк (3843)20-46-81  
Новосибирск (383)227-86-73  
Орел (4862)44-53-42  
Оренбург (3532)37-68-04  
Пенза (8412)22-31-16  
Пермь (342)205-81-47  
Ростов-на-Дону (863)308-18-15  
Рязань (4912)46-61-64  
Самара (846)206-03-16  
Санкт-Петербург (812)309-46-40  
Саратов (845)249-38-78

Смоленск (4812)29-41-54  
Ярославль (4852)69-52-93  
Сочи (862)225-72-31  
Ставрополь (8652)20-65-13  
Тверь (4822)63-31-35  
Томск (3822)98-41-53  
Тула (4872)74-02-29  
Тюмень (3452)66-21-18  
Ульяновск (8422)24-23-59  
Уфа (347)229-48-12  
Челябинск (351)202-03-61  
Череповец (8202)49-02-64